

Kominek z płaszczem wodnym AMELIA PW 15 kW Ø 220

AMELIA/PW/30/W EAN: 5901350028636

9 400,00 zł

Kominek z zespołem wodnym przystosowany do intensywnego palenia, w których zastosowane technologie i materiały tworzą wydajny, ekonomiczny i ekologiczny wkład o wysokiej sprawności



DANE TECHNICZNE

▶ Parametry fizyczne

Waga (kg)	201
Średnica wylotu spalin (mm)	220.000000
Szerokość (cm)	75.000000
Wysokość (cm)	95.900000
Głębokość (cm)	51.100000

▶ Ogólne

Moc nominalna (kW)	15.000000
Średnia moc z wody (kW)	8.000000
Zakres mocy grzewczej (kW)	7 - 18
Materiał wykonania	stal, żeliwo
Sprawność cieplna (%)	85.000000
Rodzaj paliwa	sezonowane drewno liściaste (wilgotność ≤20%)
Max ciśnienie robocze (bar)	2.000000
Pojemność wody (l)	60.000000
Temperatura spalin (oC)	200.000000
Max długość polan (cm)	50.000000
Rodzaj przeszklenia	proste
Otwieranie drzwi	w lewo

▶ Certyfikaty/Zgodność

Spełnia kryteria EKOPROJEKTU	Tak
------------------------------	-----

▶ Efektywność Energetyczna

Klasa Energetyczna	A
--------------------	---

Zgodność z normą
BImSchV 2**Tak**

współczynnik EEI

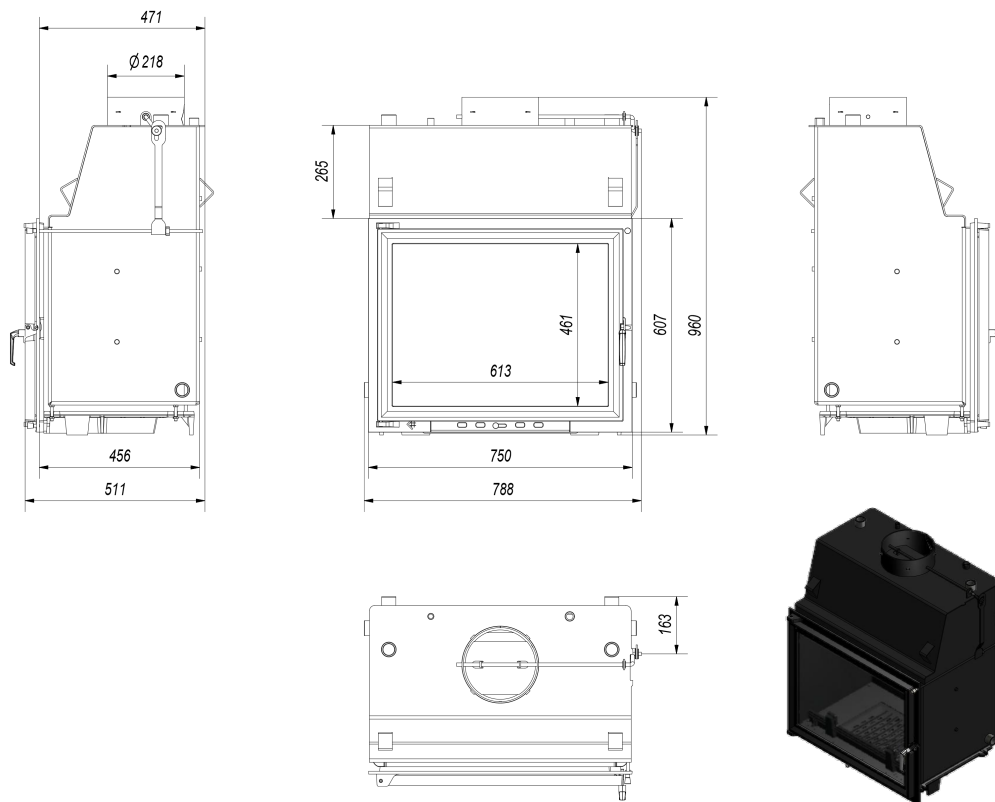
98.880000Emisja CO (przy 13%
O₂) ≤ podawana w %**0.090000**Emisja pyłków (pył)
(mg/Nm³)**100.500000****► Wyposażenie**

Popielnik

Tak

Wężownica

Tak



DODATKOWE OPCJE

Kryza kominowa fi 220	219,51 zł
Klej do płyt op. 1 kg	30,26 zł
Kolano ruchome 200/90	109,76 zł
Sterownik MSK PLUS fi 125	642,28 zł
Rura stalowa 200/1m	132,52 zł