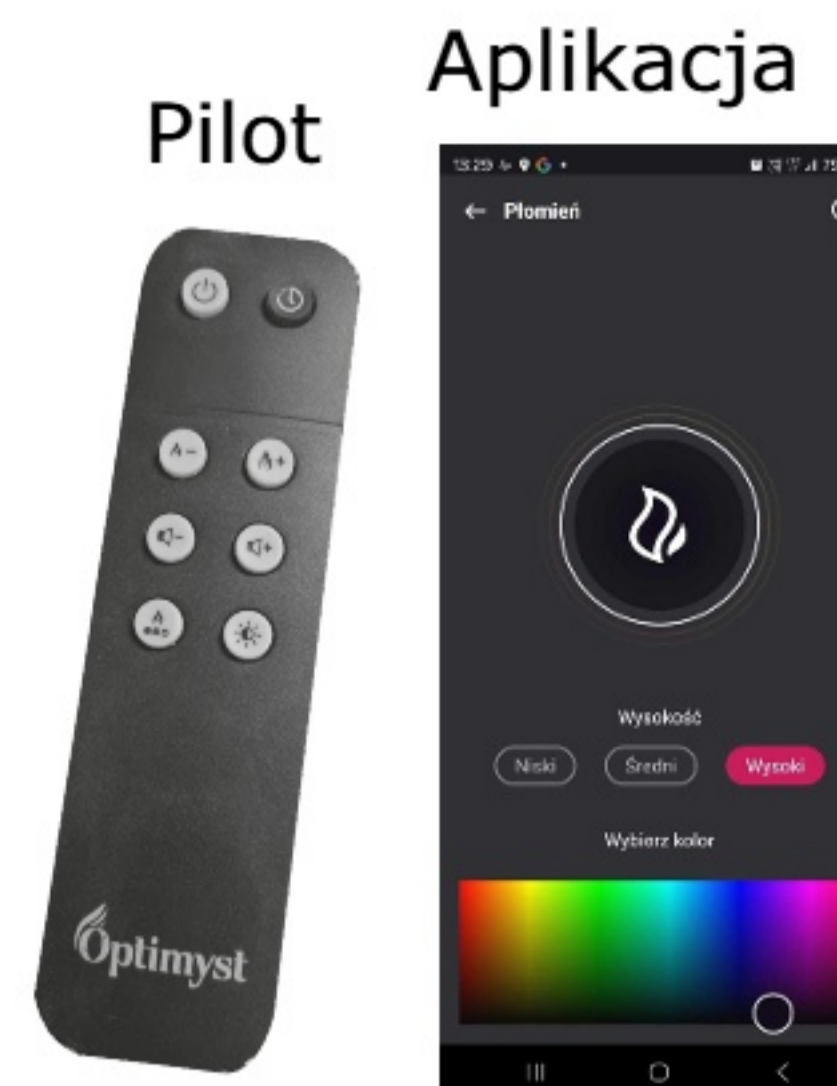
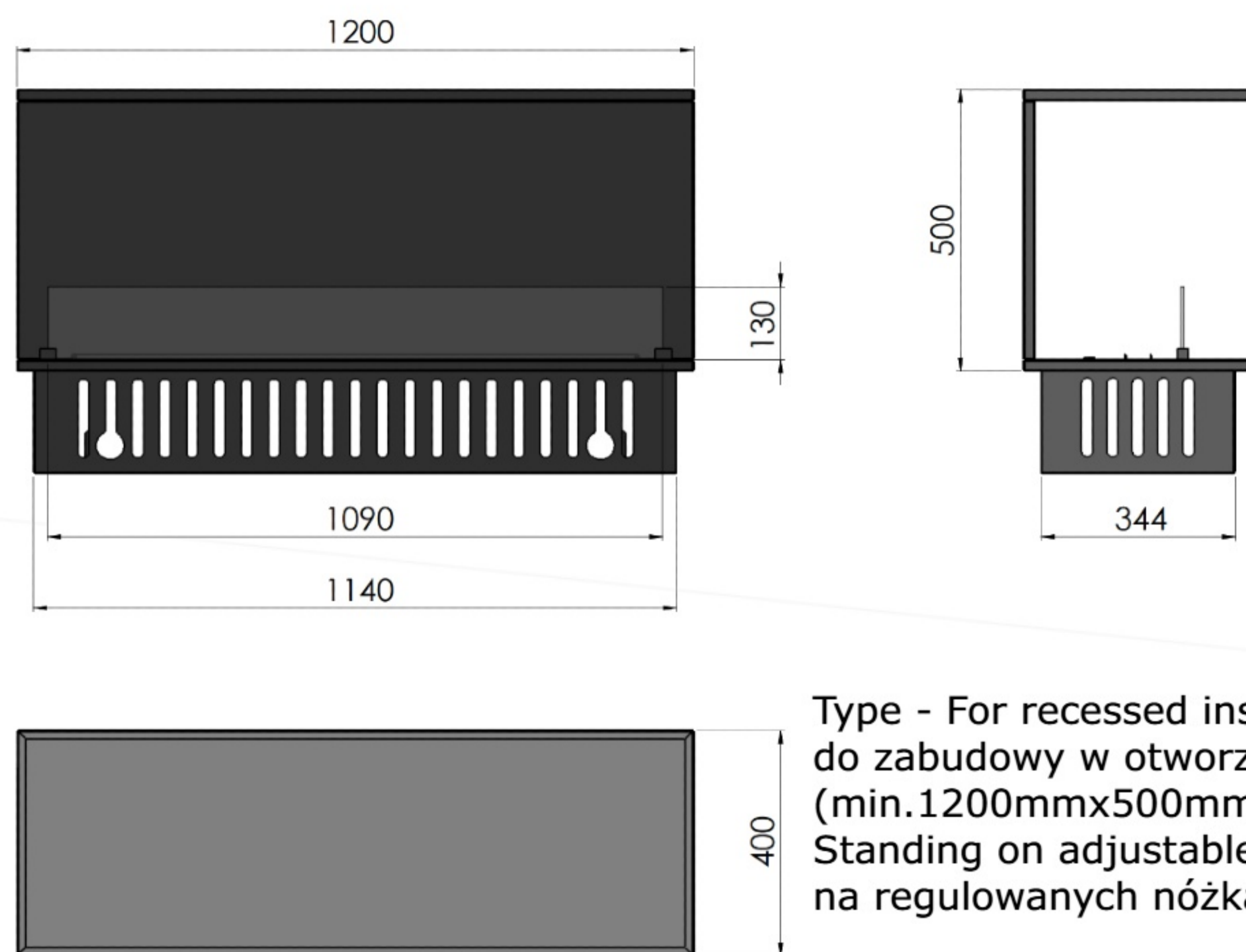


KARTA
PRODUKTOWA



Kominek parowy/ water vapor fireplace
INVAPO C1200

DIMENSIONS/ WYMIARY CAŁKOWITE :1200mm x 500mm (+198) x 400mm



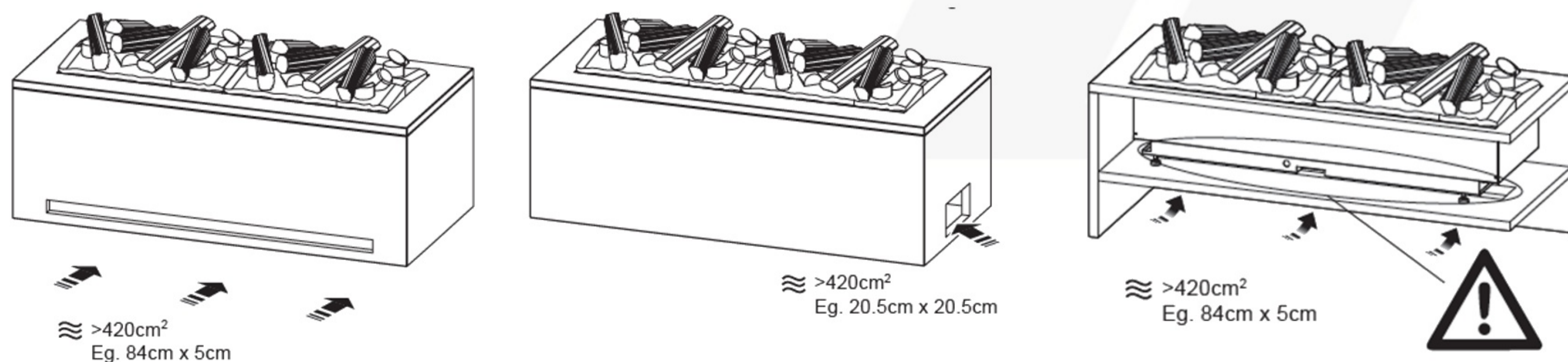
Type - For recessed installation Typ - do zabudowy w otworze/wnęce (min.1200mmx500mm x400mm). Standing on adjustable legs/ stojący na regulowanych nóżkach.

C1200 equipped with a cassette/ Model C1200 wyposażony w kasetę, Model of the cassette used/ Model użytej kasety - 1x Cassette 1000 Retail Multi /Projects Multi efekt płomienia Multicolor - Optimyst®
 Backlighting/ Podświetlenie- LED multicolor/ wielobarwne, cassette capacity: 2,4 liters/ poj. kasety 2,4L
 Maximum usage time per full tank/ Max. czas działania przy jednym pełnym tankowaniu- 8-10h
 Glass panels included – curved, antisol 4mm 1szt; Szyby w zestawie -zaokrąglone, antisol 4mm 1pcs
 glass dimensions: 1090mmx130mm
 Material/ Materiał obudowy - powder-coated steel/ stal malowania proszkowo
 Color/ Kolor - black/ czarny (possibility to change the housing color to any from the RAL palette/ możliwość zmiany koloru obudowy na dowolny z palety RAL)
 Water connection/ Podłączenie wody - Water tank for manual filling or, in the optional version, connection to the water supply network/ zbiornik do napełnienia wodą lub w wersji dodatkowej podłączenie do sieci
 Power consumption of the flame effect/ Pobór energii przez efekt płomienia - 470W
 Heating function/ Funkcja grzewcza - NO/NIE
 Weight/Waga netto/brutto - 43kgs/55kgs

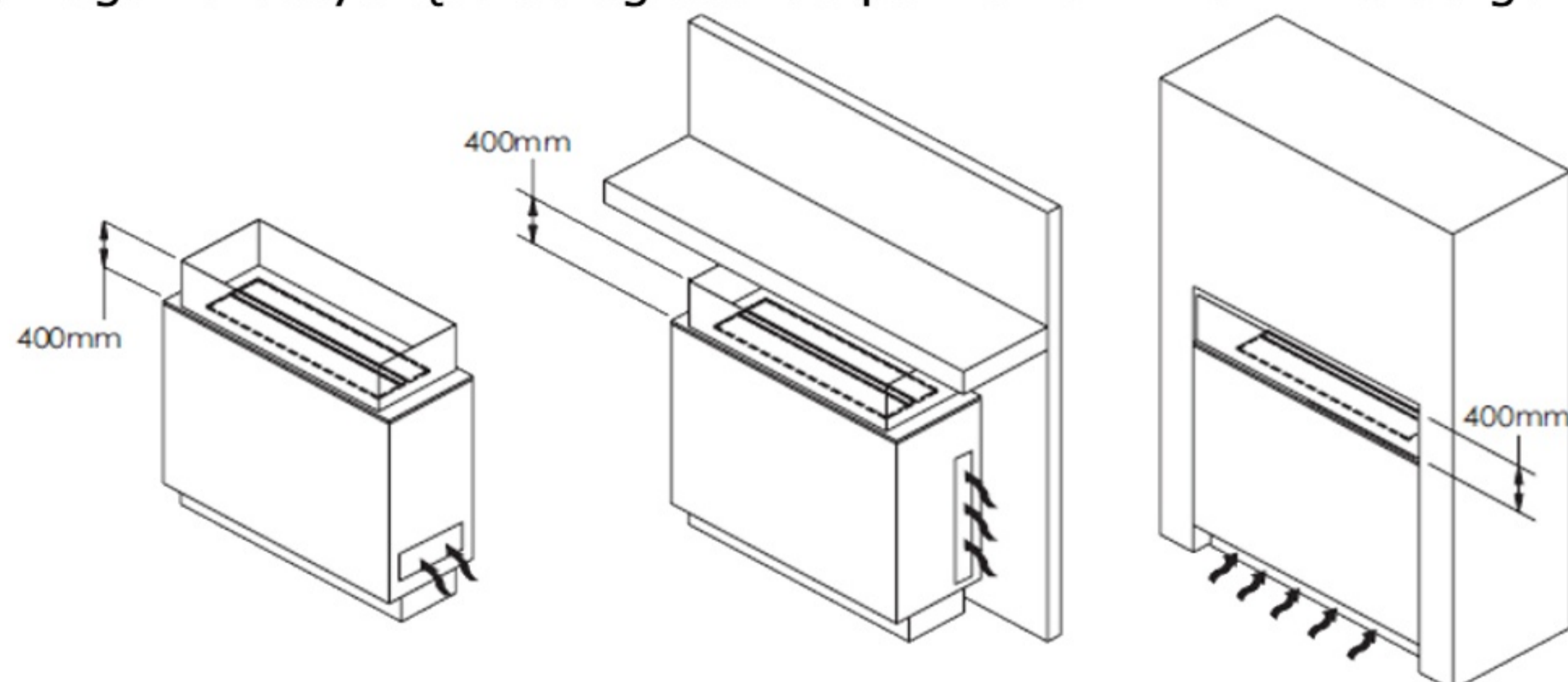


- Additional accessories/ Akcesoria dodatkowe(included in the price/w cenie):
- Built-in sound emulator/ wbudowany emulator dźwięku
 - Remote control/ pilot zdalnego sterowania
 - App access – control via smartphone/ dostęp do aplikacji - sterowanie z telefonu
 - Power supply/ zasilanie 230 V/ 50 Hz
 - Type C plug/ wtyczka standardowa typu C
 - Power cord length/ długość przewodu zasilającego - 150 cm
 - Glasses mounted on magnetic brackets / Szyby zamontowana na magnetycznych uchwytych.

The installation requires maintaining appropriate distances and ventilation opening sizes, as well as ensuring air access to the underside of the cassette /Instalacja wymaga zachowania odpowiednich odległości i wielkości otworów wentylacyjnych oraz dostępu powietrza do dolnej strony kasety



Distance requirements from the fireplace surface to the top space (also in case of enclosure)/ Wymagania dotyczące odległości od powierzchni kominka do górnej przestrzeni (również w przypadku zabudowy)



*Artificial log set must be ordered separately; it is not included in the package! /
 *Polana ze sztucznych drewn należy domawiac oddzielnie, nie wchodzi w skład zestawu!



Magia ognia wszędzie tam, gdzie chcesz...



INWAPPO C1200