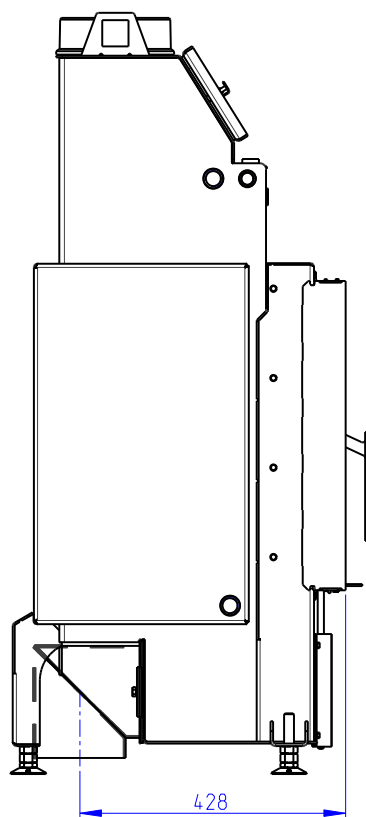
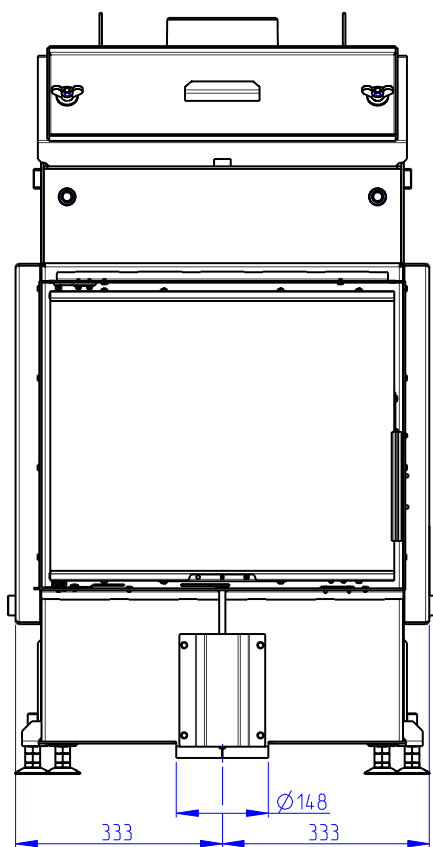
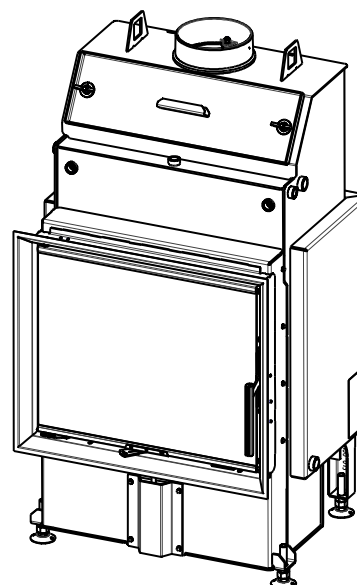
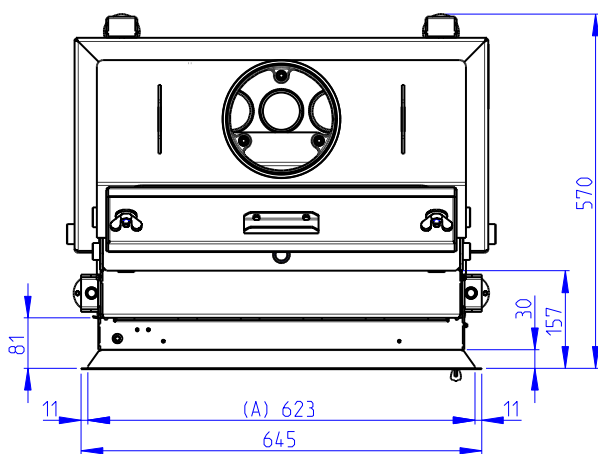
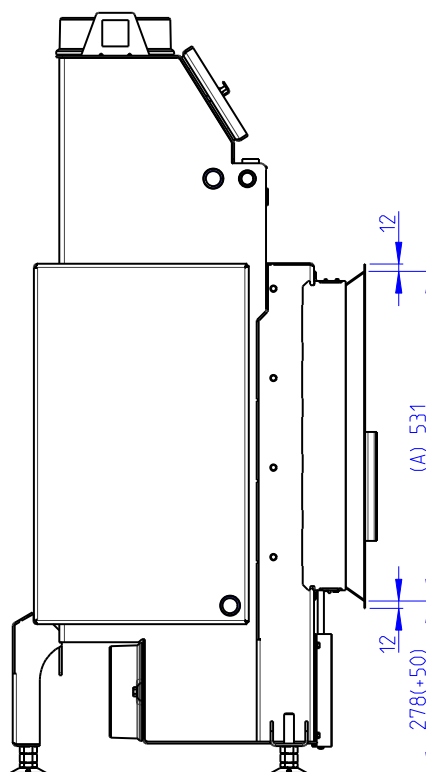
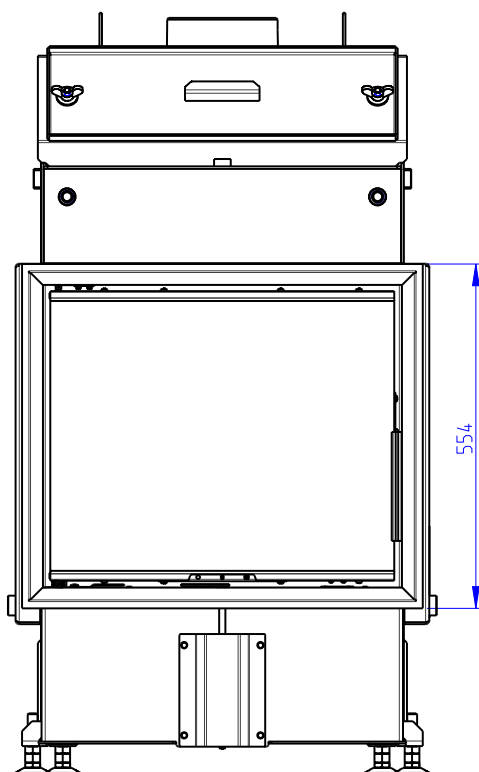
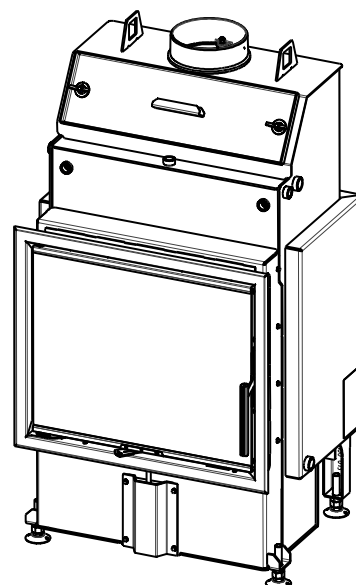
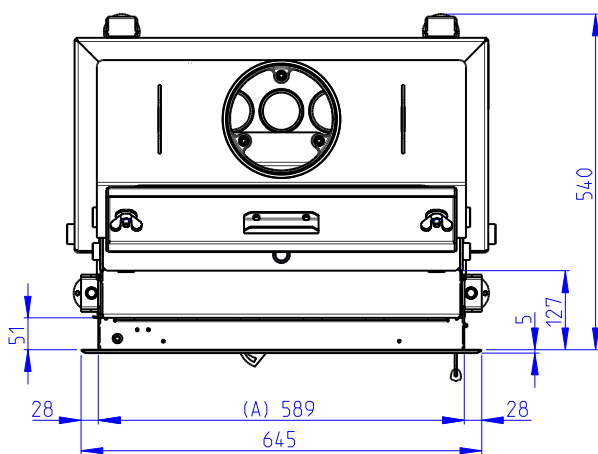
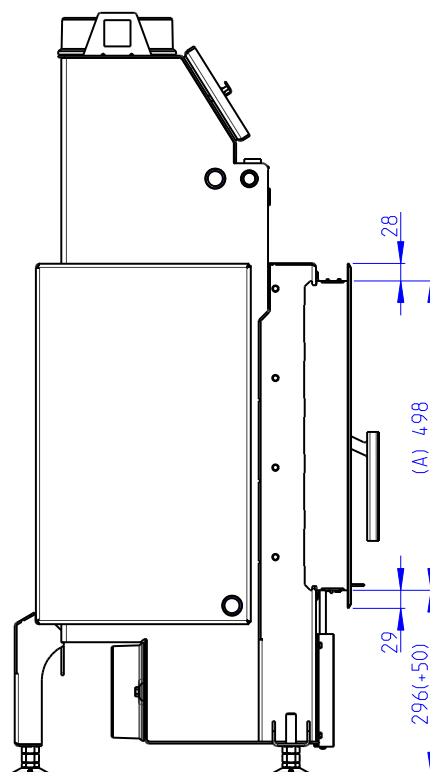
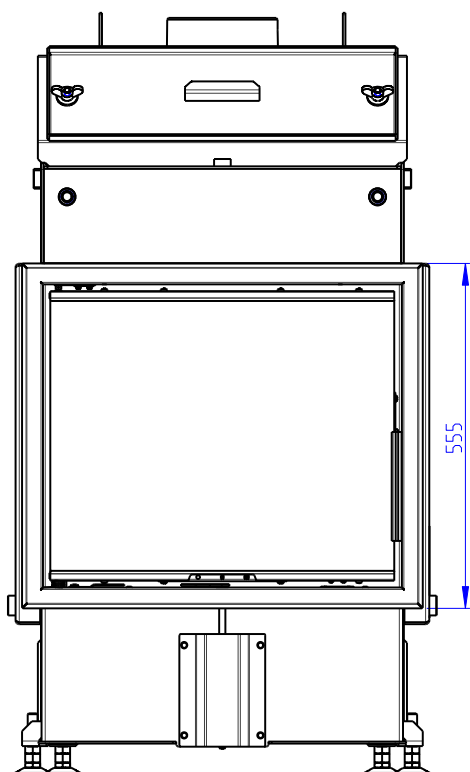
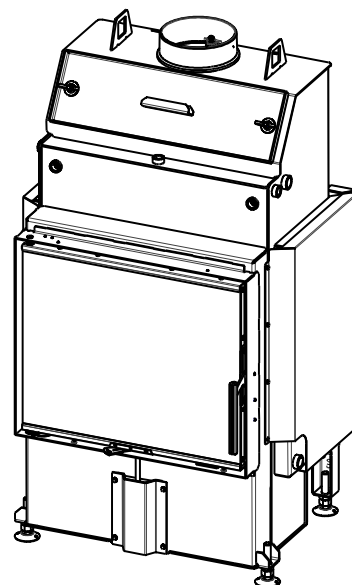
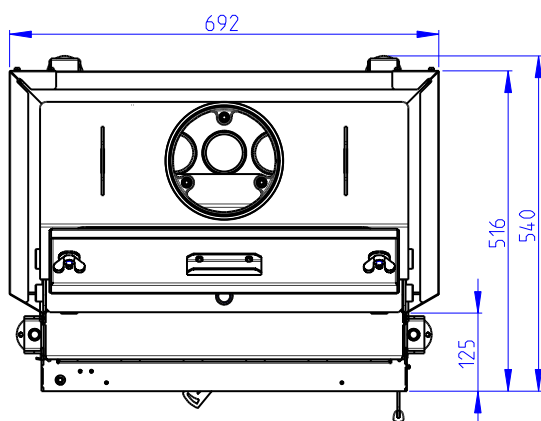
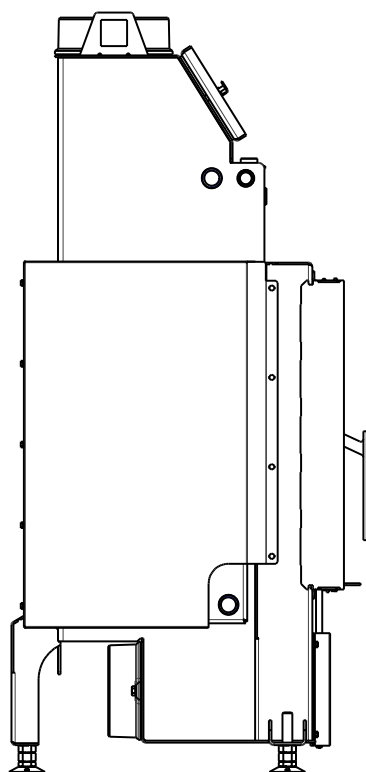
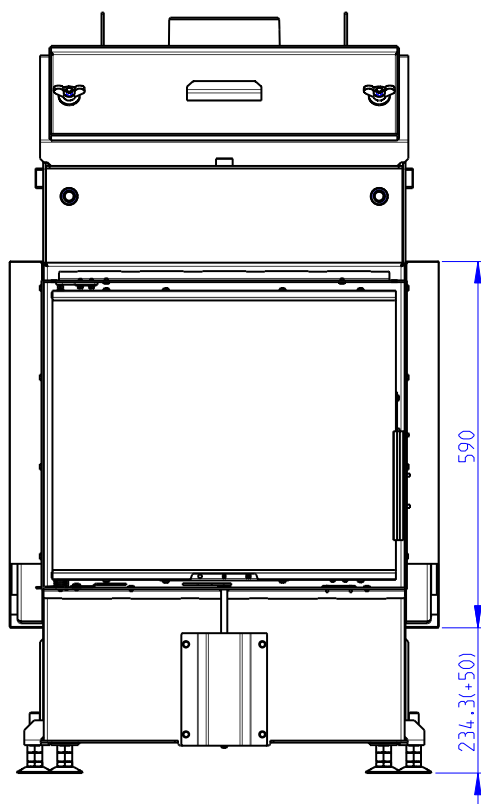


- (A) Zastavbovy rozmer / In-built dimension / Baumaße
- (B) Litinový odvod kouře / Cast iron spigot / Der gusseiserne Rauchabgang
- (C) Centrální přívod vzduchu / Central air inlet / Zentralluftzufuhr
- (D) Primární a sekundární vzduch / Primary and secondary air / Primärluft und Sekundärluft
- (F) G 1/2" Vstup do vychlazovací smyčky / Cooling loop input / Zulauf der thermischen Ablaufsicherung
- (G) G 1/2" Jímka / Reservoir / Tauchhülse
- (H) G 1/2" Odvzdušovací ventil / Air-escape valve / Entlüftungsventil
- (J) G 3/4" Vystup z výmeníku / Water exchanger output / Zulauf
- (K) G 3/4" Vstup do výmeníku / Water exchanger input / Rücklauf
- (L) Volná plocha prosklení / Free glass area / Freie Glassichtfläche









Deklarované vlastnosti výrobku

 Harmonizovaná norma EN 16510-1 ed.2:2023 | EN 16510-2-2:2022 Ecodesign DIN+ BlmSchV2 15a B-VG 2015

Klasifikace výrobku	Type BE			
		Jmenovitý tepelný výkon (nom)	Částečný tepelný výkon (part)	
Energetická účinnost	$\eta_{nom} \eta_{part}$	88	---	%
Sezónní účinnost při jmenovitém tepelném výkonu spotřebiče	$\eta_{Snom} \eta_{Spart}$	78	---	%
Index energetické účinnosti	EEI	118		
Energetický štítek		A+		
Palivo		Kusové dřevo (Palivové dřevo)		
Doporučená délka paliva		250-400		mm
Průměrná spotřeba paliva		3,79	---	kg/h
Povolená dávka paliva		5,1		kg/h
Interval dodávky paliva		1 hodina		
Množství spalovacího vzduchu		48,0		m ³ /h
Jmenovitý tepelný výkon	$P_{nom} P_{part}$	13,0	---	kW
Jmenovitý tepelný výkon teplovodního výměníku	$P_{Wnom} P_{Wpart}$	9,9	---	kW
Maximální provozní tlak vody	P_W	2,0		bar
Hmotnostní průtok suchých spalin	$\Phi_{f, g nom} \Phi_{f, g part}$	10,5	---	g/s
Výstupní teplota spalin	$T_{snom} T_{spart}$	204	---	°C
Provozní tah	$P_{nom} P_{part}$	12	---	Pa
Teplotní třída komína		T400		
Připojení na společný komín		Ne		
Ukládání paliva do prostoru dřevníku		Ne		
Maximální oteplení dřeva ve dřevníku		---		°C
Prach O ₂ = 13 %	$PM_{nom} PM_{part}$	12	---	mg/Nm ³
CO ₂		10,52	---	%
Emise spalin (CO ve spalinách při O ₂ = 13 %)	$CO_{nom} CO_{part}$	0,0948 1186	---	% mg/Nm ³
OGC O ₂ = 13 %	$OGC_{nom} OGC_{part}$	112	---	mg/Nm ³
NO _x O ₂ = 13 %	$NO_{xnom} NO_{xpart}$	93	---	mg/Nm ³
Automatická regulace hoření		---	---	
Spotřeba elektrické energie v pohotovostním režimu	e_{lsb}	---		kW
Spotřeba elektrické energie	$e_{lmax} e_{lmin}$	---	---	kW
Ztráta stojícího vzduchu	V_h	---		m ³ /h
Přerušovaný provoz Nepřetržitý provoz	INT CON	INT		

Základní technické údaje

Rozměry (Výška Šířka Hloubka)	H W L	1225 690 540	mm
Rozměry spalovací komory (Výška Šířka Hloubka)	H W L	373 498 326	mm
Rozměry dveří topeniště (Výška Šířka Hloubka)	H W L	466 554 ---	mm
Výška osy zadního (bočního) vývodu		---	mm
Objem teplovodního výměníku		5l	l
Průměr kouřovodu		180	mm
Průměr kouřového hrdla	d_{out}	180	mm
Průměr centrálního přívodu vzduchu		150	mm
Max. délka centrálního přívodu vzduchu		6000	mm
Hmotnost	m	206	kg

Vytápěcí schopnost (výhřevnost)

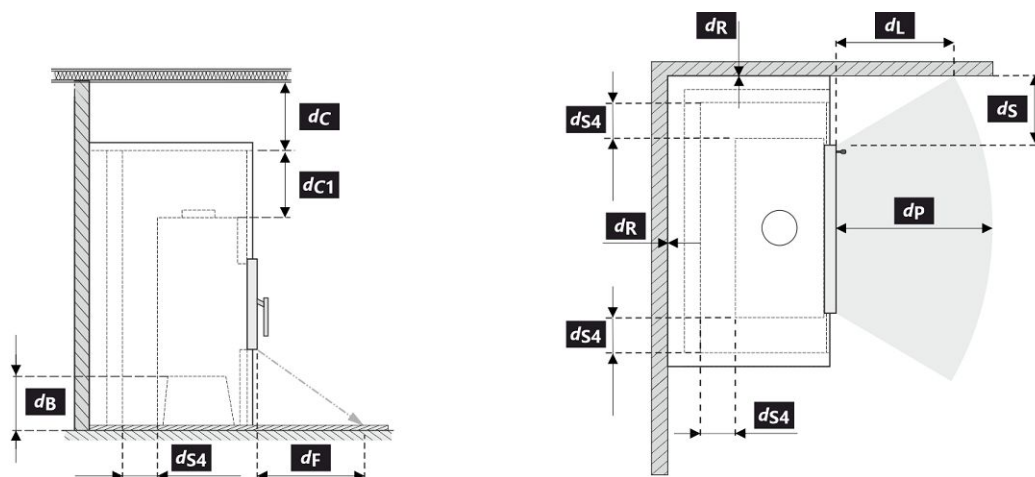
minimální velikost místnosti pro instalaci výrobku

Izolace domu – velmi dobrá (20 W/m ³)	např. nový, zateplený dům / trvale obyvatelný	360	m ³
Izolace domu – dobrá (22,5 W/m ³)		320	m ³
Izolace domu – střední (32 W/m ³)		225	m ³
Izolace domu – špatná (45 W/m ³)		160	m ³
Izolace domu – velmi špatná (50 W/m ³)	např. starý, nezateplený dům / chata / chalupa	144	m ³

Vzdálenost od hořlavých materiálů

Poznámka

Zadní	d_R		0	mm	
Čelní	d_P d_{P1}		1300	---	mm
Čelní k podlaze	d_F d_{F1}		350	---	mm
Boční	d_S d_{S1}	*	350	---	mm
Boční – výklenek	d_{S2}		---	---	mm
Boční – umístění 45°	d_{S3}		---	---	mm
Boční záření	d_L d_{L1}		600	---	mm
Od podlahy	d_B	**	100	---	mm
Od stropu	d_C		500	---	mm
Od zadní a boční hrany křbové vložky k vnitřní straně izolace	d_{S4}	*	100	---	mm



Při montáži a provozu výrobku musí být dodrženy všechny místní předpisy včetně předpisů, které se týkají národních a evropských norem.

V případě, že kvůli radiaci není hodnota 65 K na podlaze vpředu nebo na bočních stěnách překročena, d_F nebo d_L může být deklarováno 0 mm (dle EN 16510-1 ed. 2:2023).

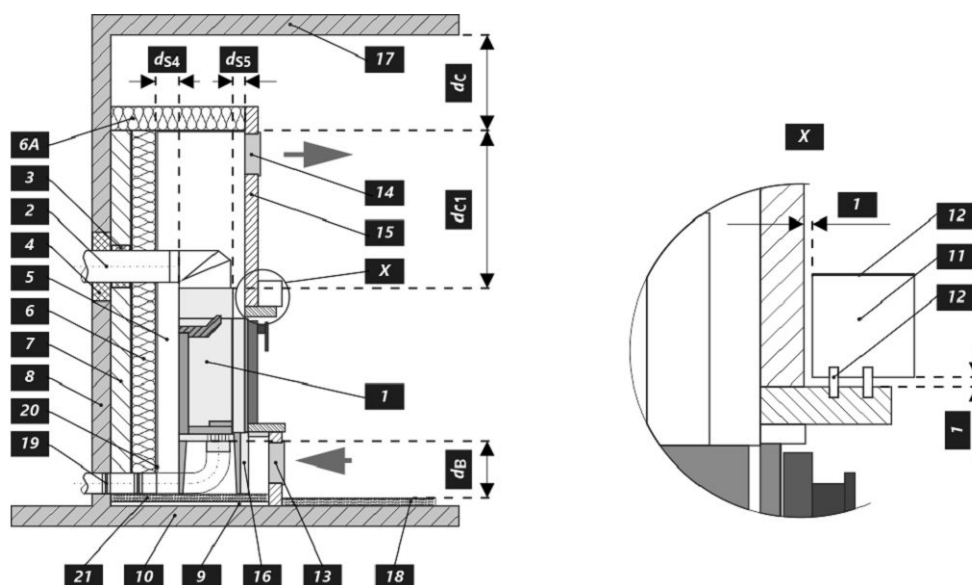
- * Pokud je vzdálenost od skla dvířek k hořlavé boční stěně $d_S < 350$ mm, přičemž nesmí být $d_{S4} < 100$ mm, musí se tato zeď chránit izolační deskou SILCA 250 (SILCA® 250SB, tloušťka 40 mm) nebo adekvátní náhradou.
- ** Pokud je vzdálenost dna křbové vložky od hořlavé podlahy $d_B < 100$ mm, přičemž nesmí být $d_B < 100$ mm, musí být hořlavá podlaha před KV chráněna izolační deskou SILCA 250 (SILCA® 250SB, tloušťka 40 mm) nebo adekvátní náhradou.

Legenda	Poznámka	Popis	Materiál	Rozměr
1		Spotřebič	174F 0000 004	
2		Odvod spalin	kov	DN180
3		Izolace přípojky pro odvod spalin		
4		Minerální izolace		
5		Konvekční vzduchový prostor kolem spotřebiče		
6		Ochranná izolace stěn	SILCA 250	40 mm
6A		Ochranná izolace stropu	SILCA 250	40 mm
7		Ochranná stěna	dutá cihla pálená	--- mm
8		Hořlavá stěna		

9	Betonová deska		
10	Hořlavá podlaha		
11	Dekoratивní / ozdobný nosník		
12	Nosník s větrací vzduchovou mezerou		
13	Vstup konvekčního vzduchu		600 cm ²
14	Výstup konvekčního vzduchu		800 cm ²
15	Obložení	SILCA 250	40 mm
16	Nosný rám		
17	Hořlavý strop		
18	** Ochranná izolační deska hořlavé podlahy	SILCA 250	40 mm
19	Regulace spalovacího vzduchu		
20	Plechový kryt v případě použití minerální vaty		
21	V případě potřeby ochranná deska podlahy pod spotřebičem		
d_c	Od horní hrany výdechového otvoru k hořlavému stropu		500 mm
d_{c1}	- Od horní hrany krbové vložky po spodní stranu izolace stropu		--- mm
	- V případě instalovaného výměníku - od horní hrany výměníku po spodní stranu izolace stropu		200 mm
d_{s4}	* Od zadní a boční hrany krbové vložky k vnitřní straně izolace		100 mm
d_{s5}	Od čelní hrany krbové vložky k vnitřní straně izolace		10 mm
d_B	** Od dna krbové vložky k nehořlavé podlaze		100 mm

Upozornění: Protipožární / izolační desky SILCA® 250SB lze nahradit adekvátním nehořlavým materiálem o tepelné vodivosti (λ) $\leq 1,1 \text{ W}\cdot\text{m}^{-1}\cdot\text{K}^{-1}$.

Ochranná stěna – dutá cihla pálená (tloušťka --- mm) lze nahradit adekvátním nehořlavým materiálem o tepelné vodivosti (λ) $\leq 0,36 \text{ W}\cdot\text{m}^{-1}\cdot\text{K}^{-1}$.



Deklarované vlastnosti výrobku

 Harmonizovaná norma EN 16510-1 ed.2:2023 | EN 16510-2-2:2022 Ecodesign DIN+ BlmSchV2 15a B-VG 2015

Klasifikácia výrobku		Type BE		
		Menovitý tepelný výkon (nom)	Čiastočný tepelný výkon (part)	
Energetická účinnosť	$\eta_{nom} \eta_{part}$	88	---	%
Sezónna účinnosť pri menovitom tepelnom výkone spotrebiča	$\eta_{snom} \eta_{spart}$	78	---	%
Index energetickej účinnosti	EEI	118		
Energetický štítok		A+		
Palivo		Kusové drevo (Palivové drevo)		
Dĺžka paliva		250-400		mm
Priemerná spotreba paliva		3,79	---	kg/h
Povolená dávka paliva		5,1		kg/h
Interval dodávky paliva		1 hodina		
Množstvo spaľovacieho vzduchu		48,0		m ³ /h
Menovitý tepelný výkon	$P_{nom} P_{part}$	13,0	---	kW
Menovitý tepelný výkon teplovodného výmenníka	$P_{Wnom} P_{Wpart}$	9,9	---	kW
Maximálny prevádzkový tlak vody	P_W	2,0		bar
Hmotnostný prietok suchých spalín	$\Phi_{f, g nom} \Phi_{f, g part}$	10,5	---	g/s
Výstupná teplota spalín	$T_{snom} T_{spart}$	204	---	°C
Prevádzkový ťah	$P_{nom} P_{part}$	12	---	Pa
Teplotná trieda komína		T400		
Pripojenie na spoločný komín		Nie		
Skladovanie paliva v priestore kachlí na drevo		Nie		
Maximálne zohrievanie dreva v kachliach na drevo		---		°C
Prach O ₂ = 13 %	$PM_{nom} PM_{part}$	12	---	mg/Nm ³
CO ₂		10,52	---	%
Emisie spalín (CO v spalínach pri O ₂ = 13 %)	$CO_{nom} CO_{part}$	0,0948 1186	---	% mg/Nm ³
OGC O ₂ = 13 %	$OGC_{nom} OGC_{part}$	112	---	mg/Nm ³
NO _x O ₂ = 13 %	$NO_{xnom} NO_{xpart}$	93	---	mg/Nm ³
Automatická regulácia spaľovania		---	---	
Spotreba elektrickej energie v pohotovostnom režime	e_{lsb}	---		kW
Spotreba elektrickej energie	$e_{lmax} e_{lmin}$	---	---	kW
Strata stojaceho vzduchu	V_h	---		m ³ /h
Prerušovaná prevádzka Nepretržitá prevádzka	INT CON	INT		

Základné technické údaje

Rozmery (Výška Šírka Hĺbka)	H W L	1225 690 540	mm
Rozmery spaľovacej komory (Výška Šírka Hĺbka)	H W L	373 498 326	mm
Rozmery dvierok ohniska (Výška Šírka Hĺbka)	H W L	466 554 ---	mm
Výška osi zadného (bočného) vývodu		---	mm
Objem teplovodného výmenníka		5l	l
Priemer dymovodu		180	mm
Priemer dymového hrdla	d_{out}	180	mm
Priemer centrálného prívodu vzduchu		150	mm
Max. dĺžka (potrubie) centrálného prívodu vzduchu		6000	mm
Hmotnosť	m	206	kg

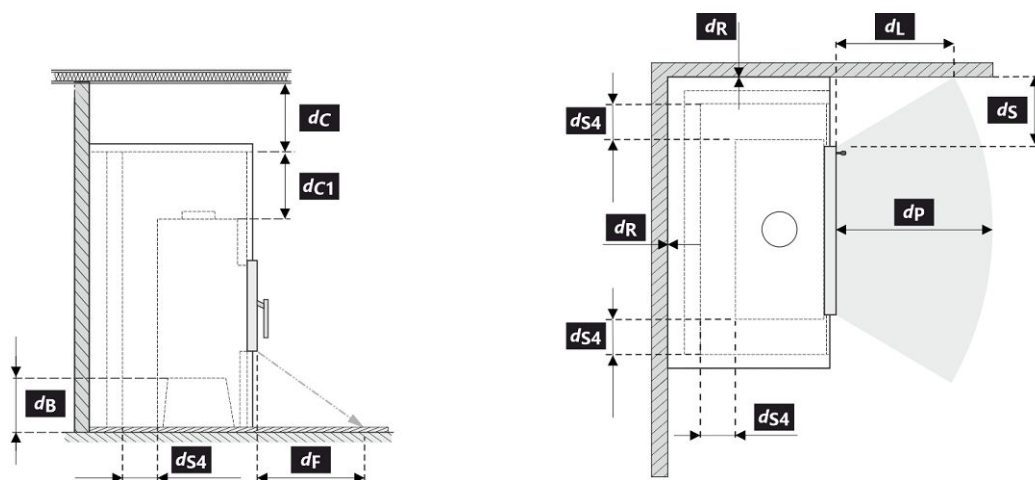
Vykurovací schopnosť (výhrevnosť)

minimálna veľkosť miestnosti pre inštaláciu výrobku

Izolácia domu – veľmi dobrá (20 W/m ³)	napr. nový, zateplený dom / trvalo obývatelný	360	m ³
Izolácia domu – dobrá (22,5 W/m ³)		320	m ³
Izolácia domu – stredná (32 W/m ³)		225	m ³
Izolácia domu – zlá (45 W/m ³)		160	m ³
Izolácia domu – veľmi zlá (50 W/m ³)	napr. starý, nezateplený dom / chata / chalupa	144	m ³

Vzdialenosť od horľavých materiálov
Poznámka

Zadná	d_R		0	mm
Čelná	d_P d_{P1}		1300	mm
Čelná k podlahe	d_F d_{F1}		350	mm
Bočná	d_S d_{S1}	*	350	mm
Bočná – výklenok	d_{S2}		---	mm
Bočná – umiestnenia 45°	d_{S3}		---	mm
Bočné žiarenie	d_L d_{L1}		600	mm
Od podlahy	d_B	**	100	mm
Od stropu	d_C		500	mm
Od zadnej a bočnej hrany krbovej vložky k vnútornej strane izolácie	d_{S4}	*	100	mm



Pri montáži a prevádzke výrobku musia byť dodržané všetky miestne predpisy vrátane predpisov, ktoré sa týkajú národných a európskych noriem.

V prípade, že kvôli radiácii nie je hodnota 65 K na podlahe vpredu alebo na bočných stenách prekročená, d_F alebo d_L môže byť deklarované 0 mm (podľa EN 16510-1 ed. 2:2023).

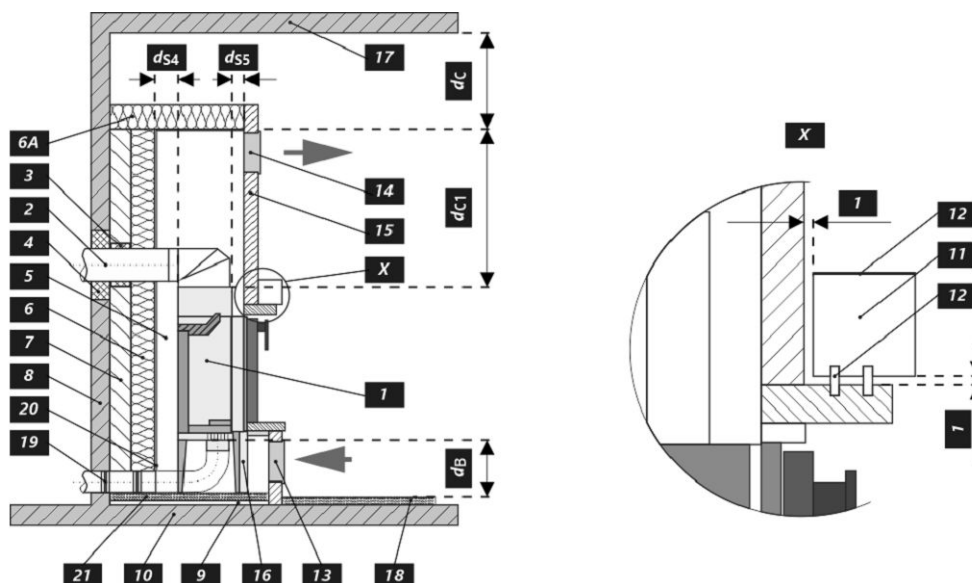
- * Pokiaľ je vzdialenosť od skla dvierok k horľavej bočnej stene $d_{S4} < 350$ mm, pričom nesmie byť $d_{S4} < 100$ mm, musí sa tento múr chrániť izolačnou doskou SILCA 250 (SILCA® 250SB, hrúbka 40 mm), alebo adekvátnou náhradou.
- ** Pokiaľ je vzdialenosť dna krbovej vložky od horľavej podlahy $d_B < 100$ mm, pričom nesmie byť $d_B < 100$ mm, musí byť horľavá podlaha pred KV chránená izolačnou doskou SILCA 250 (SILCA® 250SB, hrúbka 40 mm), alebo adekvátnou náhradou.

Legenda	Poznámka	Popis	Materiál	Rozmer
1		Spotrebič	174F 0000 004	
2		Odvod spalín	kov	DN180
3		Izolácia prípojky na odvod spalín		
4		Minerálna izolácia		
5		Konvekčný vzduchový priestor okolo spotrebiča		
6		Ochranná izolácia stien	SILCA 250	40 mm
6A		Ochranná izolácia stropu	SILCA 250	40 mm
7		Ochranná stena	dutá tehla pálená	--- mm
8		Hořlavá stěna		

9	Betonová deska		
10	Horľavá stena		
11	Dekoratívne / ozdobný nosník		
12	Nosník s vetracou vzduchovou medzerou		
13	Vstup konvekčného vzduchu		600 cm ²
14	Výstup konvekčného vzduchu		800 cm ²
15	Obloženie	SILCA 250	40 mm
16	Nosný rám		
17	Horľavý strop		
18	** Ochranná izolačná doska horľavej podlahy	SILCA 250	40 mm
19	Regulácia spaľovacieho vzduchu		
20	Plechový kryt v prípade použitia minerálnej vaty		
21	V prípade potreby ochranná doska podlahy pod spotrebičom		
d _c	Od hornej hrany výdychového otvoru k horľavému stropu		500 mm
d _{c1}	- Od hornej hrany krbovej vložky po spodnú stranu izolácie stropu		--- mm
	- V prípade inštalovaného výmenníka - od hornej hrany výmenníka po spodnú stranu izolácie stropu		200 mm
d _{s4}	* Od zadnej a bočnej hrany krbovej vložky k vnútornej strane izolácie		100 mm
d _{s5}	Od čelnej hrany krbovej vložky k vnútornej strane izolácie		10 mm
d _B	** Od dna krbovej vložky k nehorľavej podlahe		100 mm

Upozornenie: Protipožiarne / izolačné dosky SILCA® 250SB je možné nahradiť adekvátnym nehorľavým materiálom s tepelnou vodivosťou (λ) $\leq 1,1 \text{ W}\cdot\text{m}^{-1}\cdot\text{K}^{-1}$.

Ochranná stena – dutá tehla pálená (hrúbka --- mm) je možné nahradiť adekvátnym nehorľavým materiálom s tepelnou vodivosťou (λ) $\leq 0,36 \text{ W}\cdot\text{m}^{-1}\cdot\text{K}^{-1}$.



Deklarowane właściwości produktu

 Powiązana specyfikacja techniczna EN 16510-1 ed.2:2023 | EN 16510-2-2:2022 Ecodesign DIN+ BlmSchV2 15a B-VG 2015

Klasyfikacja produktu	Type BE			
		Nominalna moc cieplna (nom)	Częściowa moc cieplna (part)	
Efektywność energetyczna	$\eta_{nom} \eta_{part}$	88	---	%
Sezonowa efektywność energetyczna ogrzewania pomieszczeń	$\eta_{s,nom} \eta_{s,part}$	78	---	%
Współczynnik efektywności energetycznej	EEI	118		
Etykieta energetyczna		A+		
Opał		Kawałek drewna		
Długość polan		250-400		mm
Nominalna dawka opału		3,79	---	kg/h
Dopuszczalna dawka opału		5,1		kg/h
Interwał dokładania		1 godzina		
Ilość powietrza do spalania		48,0		m ³ /h
Nominalna moc cieplna	$P_{nom} P_{part}$	13,0	---	kW
Nominalna moc cieplna wymiennika ciepła	$P_{Wnom} P_{Wpart}$	9,9	---	kW
Maksymalne ciśnienie robocze wody	P_W	2,0		bar
Masa cząstek stałych w spalinach	$\Phi_{f,g,nom} \Phi_{f,g,part}$	10,5	---	g/s
Temperatura wyjściowa spalin	$T_{s,nom} T_{s,part}$	204	---	°C
Ciąg komin	$P_{nom} P_{part}$	12	---	Pa
Klasa temperaturowa komina		T400		
Podłączenie do wspólnego komina		Nie		
Przechowywanie paliwa w obszarze schowka na drewno		Nie		
Maksymalne nagrzewanie drewna w schowku na drewno		---		°C
Pył O ₂ = 13 %	$PM_{nom} PM_{part}$	12	---	mg/Nm ³
CO ₂		10,52	---	%
Emisja spalin (CO w gazach spalinowych przy O ₂ = 13 %)	$CO_{nom} CO_{part}$	0,0948 1186	---	% mg/Nm ³
OGC O ₂ = 13 %	$OGC_{nom} OGC_{part}$	112	---	mg/Nm ³
NOx O ₂ = 13 %	$NO_{x,nom} NO_{x,part}$	93	---	mg/Nm ³
Automatyczna regulacja spalania		---	---	
Zużycie energii elektrycznej w trybie czuwania	e_{lsb}	---		kW
Zużycie energii elektrycznej	$e_{l,max} e_{l,min}$	---	---	kW
Utrata zastoju powietrza	V_h	---		m ³ /h
Praca przerywana Praca ciągła	INT CON	INT		

Podstawowe dane techniczne

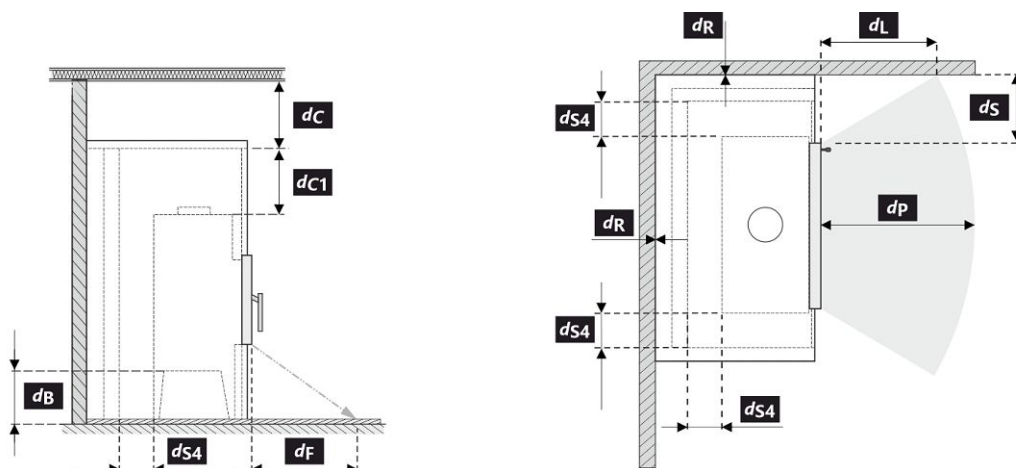
Wymiary podstawowe (Wysokość Szerokość Głębokość)	H W L	1225 690 540	mm
Wymiary komory spalania (Wys. Szer. Głęb.)	H W L	373 498 326	mm
Wymiary drzwiczek paleniska (Wys. Szer. Głęb.)	H W L	466 554 ---	mm
Wysokość osi tylnego (bocznego) wylotu spalin		---	mm
Pojemność płaszczki wodnego		5l	l
Średnica komina		180	mm
Średnica wylotu spalin	d_{out}	180	mm
Średnica CDP – centralnego doprowadzenia powietrza		150	mm
Maks. długość (rura) centralnego dopływu powietrza		6000	mm
Waga	m	206	kg

Moc grzewcza (wartość opałowa)
minimalna wielkość pomieszczenia do zainstalowania produktu

Izolacja domu – bardzo dobry (20 W/m ³)	np. nowy, ocieplony dom / stałego mieszkalny	360	m ³
Izolacja domu – dobra (22,5 W/m ³)		320	m ³
Izolacja domu – średni (32 W/m ³)		225	m ³
Izolacja domu – zły (45 W/m ³)		160	m ³
Izolacja domu – bardzo źle (50 W/m ³)	np. stary, nieocieplony dom / domek / domek letniskowy	144	m ³

Odległość od materiałów palnych
Wskazówki

Tylna	d_R		0	mm
Czołowa	d_P d_{P1}		1300	mm
Czołowa do podłogi	d_F d_{F1}		350	mm
Boczne	d_S d_{S1}	*	350	mm
Boczne – nisza	d_{S2}		---	mm
Boczne – lokalizacja 45°	d_{S3}		---	mm
Promieniowanie boczne	d_L d_{L1}		600	mm
Od podłogi	d_B	**	100	mm
Z sufitu	d_C		500	mm
Od tylnej i bocznej krawędzi wkładu kominkowego do wewnętrznej strony izolacji	d_{S4}	*	100	mm



Podczas instalacji i eksploatacji produktu należy przestrzegać wszystkich lokalnych przepisów, w tym dotyczących norm krajowych i europejskich.

Jeżeli na skutek promieniowania na podłodze przed budynkiem lub na ścianach bocznych nie zostanie przekroczona wartość 65 K, wówczas d_F lub d_L można zadeklarować jako 0 mm (według EN 16510-1 ed. 2:2023).

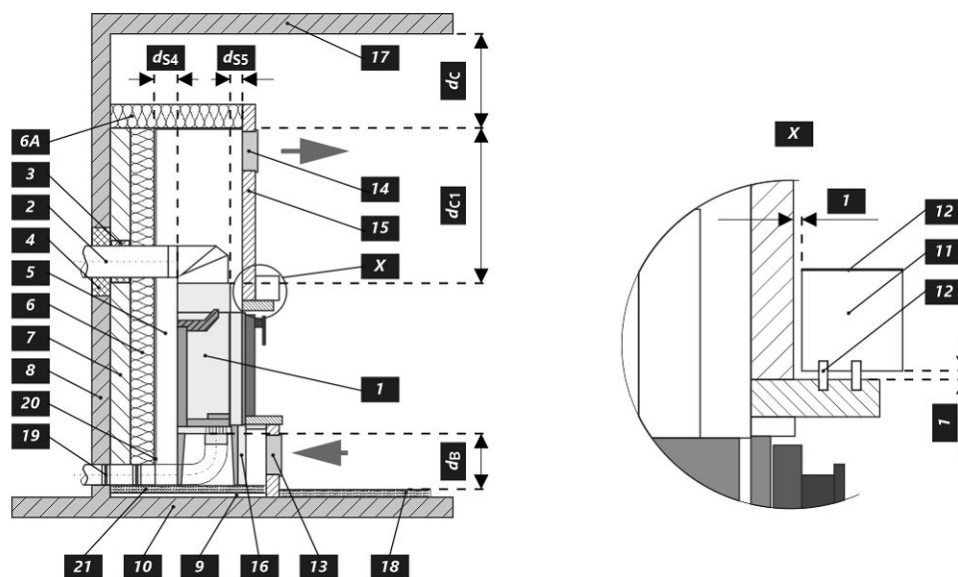
- * Jeżeli odległość szyby drzwi od bocznej ściany palnej wynosi $d_S < 350$ mm, natomiast nie może być $d_{S4} < 100$ mm, to ściana ta musi być zabezpieczona płytą izolacyjną SILCA 250 (SILCA® 250SB, 40 mm) można zastąpić odpowiednim materiałem niepalnym.
- ** Jeżeli odległość spodu wkładu kominkowego od podłogi palnej wynosi $d_B < 100$ mm, natomiast nie może być $d_B < 100$ mm, podłoga palna musi być zabezpieczona przed WK płytą izolacyjną SILCA 250 (SILCA® 250SB, grubość 40 mm) można zastąpić odpowiednim materiałem niepalnym.

Legenda	Wskazówki	Opis	Materiał	Wymiar
1		Urządzenie	174F 0000 004	
2		Odprowadzanie spalin	metal	DN180
3		Izolacja przyłącza wylotu spalin		
4		Izolacja mineralna		
5		Przestrzeń powietrza konwekcyjnego wokół urządzenia		
6		Ochronna izolacja ścian	SILCA 250	40 mm
6A		Ochronna izolacja sufitu	SILCA 250	40 mm
7		Mur ochronny	cegła wypalana pusta	--- mm
8		Ściana łatwopalna		

9	Płyta betonowa		
10	Podłoga łatwopalna		
11	Belka dekoracyjna / ozdobna		
12	Belka z wentylacyjną szczeliną powietrzną		
13	Wlot powietrza konwekcyjnego		600 cm ²
14	Wylot powietrza konwekcyjnego		800 cm ²
15	Podkład	SILCA 250	40 mm
16	Rama nośna		
17	Strop łatwopalny		
18	** Ochronna płyta izolacyjna podłogi palnej	SILCA 250	40 mm
19	Regulacja powietrza do spalania		
20	Ośłona z blachy przy zastosowaniu wełny mineralnej		
21	W razie potrzeby pod urządzeniem podłożyć ochronną płytę podłogową		
d_c	Od górnej krawędzi otworu wywiewnego do palnego stropu		500 mm
d_{c1}	- Od górnej krawędzi wkładu kominkowego do spodniej strony izolacji stropu		--- mm
	- W przypadku zamontowanego wymiennika - od górnej krawędzi wymiennika do spodniej strony izolacji stropu		200 mm
d_{s4}	* Od tylnej i bocznej krawędzi wkładu kominkowego do wewnętrznej strony izolacji		100 mm
d_{s5}	Od przedniej krawędzi wkładu kominkowego do wewnętrznej strony izolacji		10 mm
d_B	** Od spodu wkładu kominkowego do niepalnej podłogi		100 mm

Uwaga: Ognioodporne / płyty izolacyjne SILCA® 250SB można zastąpić odpowiednim materiałem niepalnym o przewodności cieplnej (λ) $\leq 1,1 \text{ W}\cdot\text{m}^{-1}\cdot\text{K}^{-1}$.

Mur ochronny – cegła wypalana pusta (grubość --- mm) można zastąpić odpowiednim materiałem niepalnym o przewodności cieplnej (λ) $\leq 0,36 \text{ W}\cdot\text{m}^{-1}\cdot\text{K}^{-1}$.



A termék deklarált jellemzői

Harmonizált műszaki előírások ✓ EN 16510-1 ed.2:2023 | EN 16510-2-2:2022 ✓ Ecodesign ✓ DIN+ ✓ BlmSchV2 15a B-VG 2015

Termékosztályozás	Type BE			
		Névleges hőteljesítmény (nom)	Részlegesen hőteljesítmény (part)	
Energetikai hatások	$\eta_{nom} \eta_{part}$	88	---	%
Szezonális helyiségfűtési hatások	$\eta_{s,nom} \eta_{s,part}$	78	---	%
Energiahatékonysági mutató	EEI	118		
Energia címke		A+		
Üzemanyag		Darabos fa		
Üzemanyag hossza		250-400		mm
Átlagos üzemanyag – fogyasztás		3,79	---	kg/h
Megengedett üzemanyag mennyiség		5,1		kg/h
Üzemanyag – ellátási intervallum		1 óra		
Az égési levegő mennyisége		48,0		m ³ /h
Névleges hőteljesítmény	$P_{nom} P_{part}$	13,0	---	kW
A hőcserélő névleges hőteljesítménye	$P_{W,nom} P_{W,part}$	9,9	---	kW
Maximális üzemi víznyomás	P_W	2,0		bar
Száraz füstgáz tömegáram	$\Phi_{f,g,nom} \Phi_{f,g,part}$	10,5	---	g/s
Füstgáz kimeneti hőmérséklet	$T_{s,nom} T_{s,part}$	204	---	°C
Huzatigény	$P_{nom} P_{part}$	12	---	Pa
A kémény hőmérsékleti osztálya		T400		
Csatlakozás a közös kéményhez		Nem		
Tüzelőanyag tárolása a fatüzelésű kályhák területén A fa maximális felmelegedése a kályhában		Nem ---		°C
Por O ₂ = 13 %	$PM_{nom} PM_{part}$	12	---	mg/Nm ³
CO ₂		10,52	---	%
Égéstermék-kibocsátás (CO a füstgázban O ₂ = 13 %)	$CO_{nom} CO_{part}$	0,0948 1186	---	% mg/Nm ³
OGC O ₂ = 13 %	$OGC_{nom} OGC_{part}$	112	---	mg/Nm ³
NO _x O ₂ = 13 %	$NO_{x,nom} NO_{x,part}$	93	---	mg/Nm ³
Automatikus égésszabályozás		---	---	
Villamosenergia-fogyasztás a készenléti üzemmódban	e_{lsb}	---		kW
Villamosenergia-fogyasztás	$e_{l,max} e_{l,min}$	---	---	kW
Álló légvesztés	V_h	---		m ³ /h
Szakaszos működésre Folytonos működésre	INT CON	INT		

Alapvető műszaki adatok

Fő méretek (Magasság Szélesség Mélység)	H W L	1225 690 540	mm
Az égéstér méretei (Magasság Szélesség Mélység)	H W L	373 498 326	mm
Kandalló ajtó méretei (Magasság Szélesség Mélység)	H W L	466 554 ---	mm
A hátsó (oldalsó) bekötés tengelymagassága		---	mm
A melegvíz-cserélő térfogata		5l	l
A füstcső átmérője		180	mm
A füstcsőcsonk átmérője	d_{out}	180	mm
A külső levegő csatlakozás átmérője		150	mm
A központi külső levegőellátás maximális hossza (cső)		6000	mm
Súly	m	206	kg

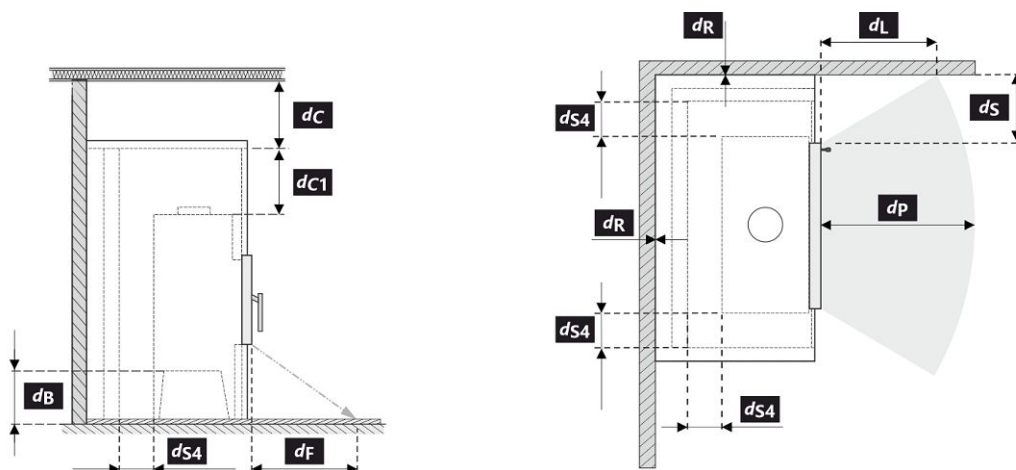
Fűtési teljesítmény (fűtőérték)

minimális helyiségméret a termék beépítéséhez

Ház szigetelés – nagyon jó (20 W/m ³)	pl. új, szigetelt ház / tartósan lakható	360	m ³
Ház szigetelés – jó (22,5 W/m ³)		320	m ³
Ház szigetelés – közepes (32 W/m ³)		225	m ³
Ház szigetelés – rossz (45 W/m ³)		160	m ³
Ház szigetelés – nagyon rossz (50 W/m ³)	pl. egy régi, szigetetlen ház / házikó / kunyhó	144	m ³

Távolság gyúlékony anyagoktól
Megjegyzés

Hátsó fal	d_R	0	mm
Első	d_P d_{P1}	1300	mm
Első a padlóra	d_F d_{F1}	350	mm
Oldalfal	d_S d_{S1}	*	350
Oldalfal – bemélyedése	d_{S2}	---	mm
Oldalfal – elhelyezése 45°	d_{S3}	---	mm
Oldalirányú sugárzás	d_L d_{L1}	600	mm
A padlóról	d_B	**	100
Mennyezettől	d_C	500	mm
A kandallóbetét hátsó és oldalsó szélétől a szigetelés belsejébe	d_{S4}	*	100



A termék telepítése és üzemeltetése során be kell tartani minden helyi előírást, beleértve a nemzeti és európai szabványokat érintő előírásokat is.

Ha a sugárzás miatt nem lépi túl a 65 K értéket a padlón elöl vagy az oldalfalakon, akkor a d_F vagy d_L 0 mm-nek mondható (szerint EN 16510-1 ed. 2:2023).

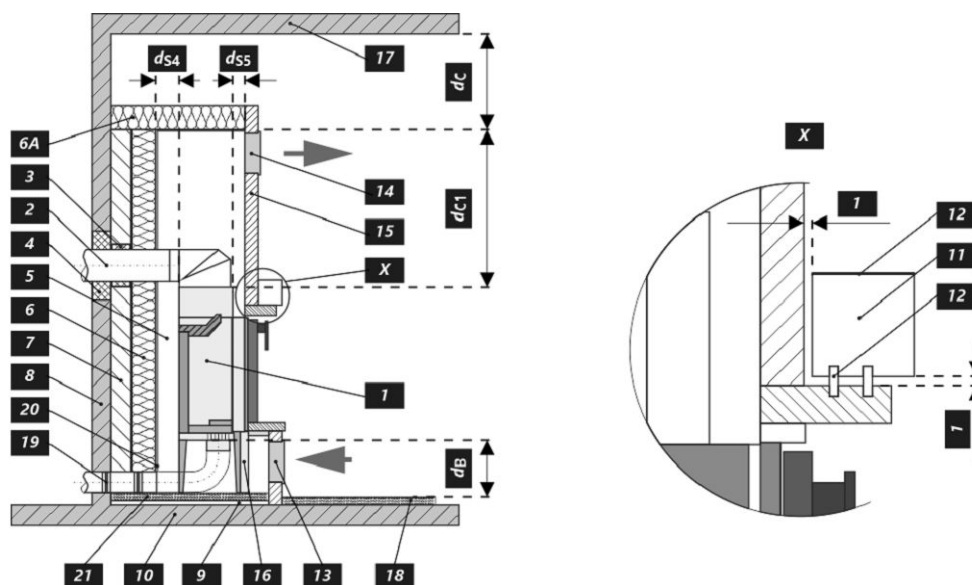
- * Ha az ajtóüveg és az éghető oldalfal távolsága $d_S < 350$ mm, míg a nem lehet $d_{S4} < 100$ mm, akkor ezt a falat SILCA 250 (SILCA@ 250SB, 40 mm vastagságú) szigetelőlappal, vagy megfelelő helyettesítővel kell védeni.
- ** Ha a kandallóbetét alja és az éghető padló közötti távolság $d_B < 100$ mm, de nem lehet $d_B < 100$ mm, akkor az éghető padlót SILCA 250 (SILCA@ 250SB, 40 mm vastagságú) szigetelőlappal, vagy megfelelő helyettesítővel kell védeni.

Legenda	Megjegyzés	Leírás	Anyag	Dimenzió
1		Készülék	174F 0000 004	
2		Füstgáz elvezetés	fém	DN180
3		Az égéstermék-elvezető csatlakozás szigetelése		
4		Ásványi szigetelés		
5		Konvekciós légtér a készülék körül		
6		Védő falszigetelés	SILCA 250	40 mm
6A		Védő mennyezeti szigetelés	SILCA 250	40 mm
7		Védőfal	üreges égetett téglá	--- mm
8		Gyúlékony fal		

9	Betonlemez		
10	Gyúlékony padló		
11	Dekoratív / díszítő gerenda		
12	Gerenda szellőző légrésszel		
13	Konvekciós levegő bemenet		600 cm ²
14	Konvekciós levegő kimenet		800 cm ²
15	Bélés	SILCA 250	40 mm
16	Tartó keret		
17	Gyúlékony mennyezet		
18	** Védő szigetelőlemez gyúlékony padlóhoz	SILCA 250	40 mm
19	Égési levegő szabályozása		
20	Fémlemez borítás ásványgyapot használatakor		
21	Szükség esetén védő padlólemezt a készülék alá		
d_c	A kipufogónyílás felső szélétől az éghető mennyezetig		500 mm
d_{c1}	- A kandallóbetét felső szélétől a mennyezeti szigetelés alsó oldaláig - Beépített hőcserélő esetén – a hőcserélő felső szélétől a mennyezeti szigetelés alsó oldaláig		--- mm 200 mm
d_{s4}	* A kandallóbetét hátsó és oldalsó szélétől a szigetelés belsejébe		100 mm
d_{s5}	A kandallóbetét elülső szélétől a szigetelés belső oldaláig		10 mm
d_B	** A kandallóbetét aljától a nem éghető padlóig		100 mm

Figyelmeztetés: A SILCA® 250SB tűzálló / szigetelőlapok megfelelő nem éghető anyagra cserélhetők, amelynek hővezető képessége (λ) $\leq 1,1 \text{ W}\cdot\text{m}^{-1}\cdot\text{K}^{-1}$.

A védőfal – üreges egetett téglá (--- mm vastagságú) megfelelő nem éghető anyagra cserélhetők, amelynek hővezető képessége (λ) $\leq 0,36 \text{ W}\cdot\text{m}^{-1}\cdot\text{K}^{-1}$.



Декларированные свойства изделия

 Гармонизированный стандарт EN 16510-1 ed.2:2023 | EN 16510-2-2:2022 Ecodesign DIN+ BlmSchV2 15a B-VG 2015

Классификация изделия	Type BE			
		Номинальная тепловая мощность (nom)	Частичная тепловая мощность (part)	
Коэффициент энергоэффективности	$\eta_{nom} \eta_{part}$	88,0	---	%
Сезонный КПД при номинальной тепловой мощности прибора	$\eta_{snom} \eta_{spart}$	78,0	---	%
Индекс энергоэффективности КПД	EEI	118,0		
Этикетка энергетической эффективности	A+			
Топливо	Кусок дерева			
Рекомендуемая длина топлива	250-400			mm
Средний расход топлива		3,79	---	kg/h
Допустимая загрузка топлива		5,1		kg/h
Интервал пополнения топлива		1 ч		
Количество воздуха для горения		48,0		m ³ /h
Номинальная тепловая мощность	$P_{nom} P_{part}$	13,0	---	kW
Ном. теп. мощ. тепловодного теплообменника	$P_{Wnom} P_{Wpart}$	9,9	---	kW
Максимальное рабочее избыточное давление	p_W	2,0		bar
Массовый расход сухих дымовых газов	$\Phi_{f, g nom} \Phi_{f, g part}$	10,5	---	g/s
Температура дымовых газов на выходе	$T_{snom} T_{spart}$	204	---	°C
Рабочая тяга	$P_{nom} P_{part}$	12	---	Pa
Температурный класс дымовой трубы	T400			
Подключение к общей дымовой трубе	Нет			
Хранение топлива в зоне дровяной печи	Нет			
Максимальный прогрев дров в дровяной печи	---			°C
Пыль O ₂ = 13 %	$PM_{nom} PM_{part}$	12	---	mg/Nm ³
CO ₂		10,52	---	%
Эмиссия дымовых газов (CO в дымовых газах при O ₂ = 13 %)	$CO_{nom} CO_{part}$	0,0948 1186	---	% mg/Nm ³
OGC O ₂ = 13 %	$OGC_{nom} OGC_{part}$	112	---	mg/Nm ³
NOx O ₂ = 13 %	$NO_{xnom} NO_{xpart}$	93	---	mg/Nm ³
Автоматическая регулировка горения	---			
Расход электрической энергии в режиме ожидания	e_{lSB}	---		kW
Расход электрической энергии	$e_{lmax} e_{lmin}$	---	---	kW
Постоянная потеря воздуха	V_h	---		m ³ /h
Прерывистый режим работы Непрерывный режим работы	INT CON	INT		

Основные технические данные

Размеры (Высота Ширина Глубина)	H W L	1225 690 540	mm
Размеры камеры сгорания (Вы. Шир. Глу.)	H W L	373 498 326	mm
Размеры дверки топочной камеры (Вы. Шир. Глу.)	H W L	466 554 ---	mm
Высота оси заднего (бокового) отвода		---	mm
Объём тепловодного теплообменника		51	l
Диаметр дымохода		180	mm
Диаметр дымовой горловины	d_{out}	180	mm
Диаметр центрального подвода воздуха		150	mm
Максимальная длина (труба) системы ЦПВ		6000	mm
Масса	m	206	kg

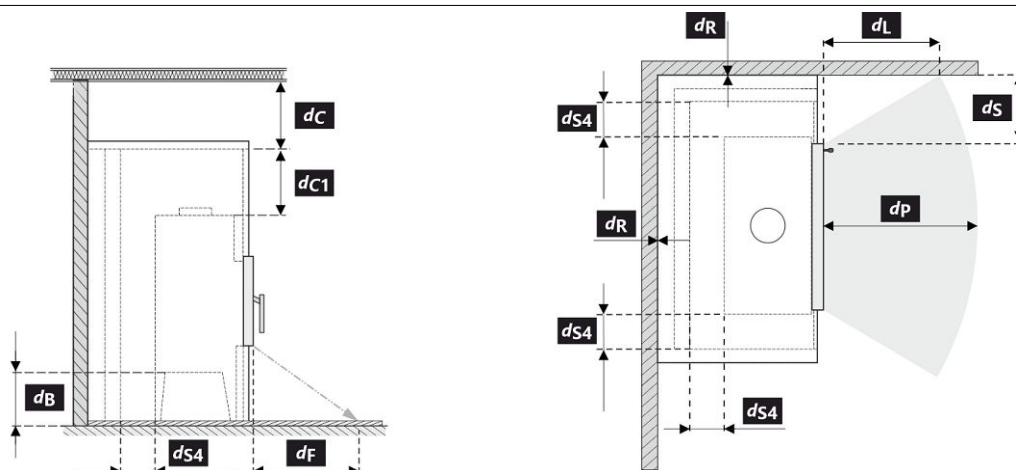
Тепловая мощность (теплотворность)

минимальная площадь помещения для установки изделия

Утепление дома – очень хороший (20 W/m ³)	например, новый, утепленный дом / постоянно пригодный для проживания	360	m ³
Утепление дома – хороший (22,5 W/m ³)		320	m ³
Утепление дома – середина (32 W/m ³)		225	m ³
Утепление дома – плохой (45 W/m ³)		160	m ³
Утепление дома – очень плохо (50 W/m ³)	например старый, неутепленный дом / дача / хижина	144	m ³

Расстояние до горючих материалов
Megjegyzés

Заднее	d_R	0	mm
Переднее	d_P d_{P1}	1300	mm
Переднее нижне	d_F d_{F1}	350	mm
Бокове	d_S d_{S1}	*	350
Бокове – ниша	d_{S2}	---	mm
Бокове – размещение 45°	d_{S3}	---	mm
Боковое излучение	d_L d_{L1}	600	mm
От пола	d_B	**	100
От потолка	d_C		500
От заднего и бокового края каминной топки к внутренней части утеплителя	d_{S4}	*	100



При монтаже и эксплуатации изделия должны соблюдаться все местные нормативы, включая предписания, относящиеся к государственным и европейским стандартам.

Если из-за излучения на полу спереди или на боковых стенах значение 65 K не превышает, d_F или d_L можно объявить равными 0 мм (в соответствии с EN 16510-1 ed. 2:2023).

- * Если расстояние от дверного стекла до стены из горючего материала $d_S < 350$ мм, а не должно быть $d_{S4} < 100$ мм, эта стена должна быть защищена изоляционной плитой SILCA 250 (SILCA® 250SB, 40 мм) или соответствующим заменителем по крайней мере.
- ** Если расстояние между низом каминной топки и горючим полом составляет $d_B < 100$ мм, но не должно быть $d_B < 100$ мм, горючий пол должен быть защищен от КВ изоляционной плитой SILCA 250 (SILCA® 250SB, 40 мм) или соответствующим заменителем по крайней мере.

Легенда	Примечание	Описание	Материал	Размер
1	Прибор		174F 0000 004	
2	Отвод дымовых газов		металл	DN180
3	Изоляция патрубка выхода дымовых газов			
4	Минеральная изоляция			
5	Конвекционное воздушное пространство вокруг прибора			
6	Защитная изоляция стен		SILCA 250	40 mm
6A	Защитная изоляция потолка		SILCA 250	40 mm
7	Защитная изоляция потолка		пустотелый обожженный кирпич	--- mm

8	Легковоспламеняющаяся стена		
9	Бетонная плита		
10	Легковоспламеняющийся пол		
11	Декоративная / декоративная балка		
12	Балка с вентиляционным зазором		
13	Вход конвекционного воздуха		600 cm ²
14	Выход конвекционного воздуха		800 cm ²
15	Обшивка	SILCA 250	40 mm
16	Опорная рама		
17	Легковоспламеняющийся потолок		
18	** Защитная теплоизоляционная плита горючего пола	SILCA 250	40 mm
19	Регулировка воздуха для горения		
20	Покрытие листовым металлом при использовании минеральной ваты		
21	При необходимости защитная пластина пола под прибором		
d_c	От верхней кромки вытяжного отверстия до горючего потолка		500 mm
d_{c1}	- От верхнего края каминной топки до нижней стороны утеплителя потолка - В случае установленного теплообменника - от верхнего края теплообменника до нижней части потолочной изоляции		--- mm 200 mm
d_{s4}	* От заднего и бокового края каминной топки к внутренней части утеплителя		100 mm
d_{s5}	От переднего края топки до внутренней части утеплителя		10 mm
d_B	** От низа каминной топки до негорючего пола		100 mm

Предупреждение: Огнестойкие / изоляционные плиты SILCA® 250SB можно заменить соответствующим негорючим материалом с теплопроводностью (λ) $\leq 1,1 \text{ W}\cdot\text{m}^{-1}\cdot\text{K}^{-1}$.

Защитная изоляция потолка – пустотелый обожженный кирпич (толщина --- мм) можно заменить соответствующим негорючим материалом с теплопроводностью (λ) $\leq 0,36 \text{ W}\cdot\text{m}^{-1}\cdot\text{K}^{-1}$.

