

# KFDesign LINEA V 1080 3.0

Nr ref. / Art. no. KFDDLINEAV108030



klasa efektywności energetycznej  
energy efficiency class



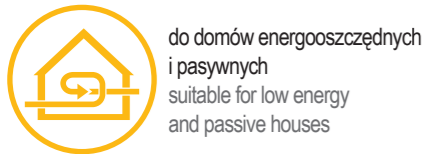
moc nominalna  
nominal power



sprawność przy mocy nominalnej  
efficiency at nominal power



spełnia wymagania Ekoprojektu  
fulfilling the Ecodesign requirements



do domów energooszczędnych i pasywnych  
suitable for low energy and passive houses



szerokość fasady  
width



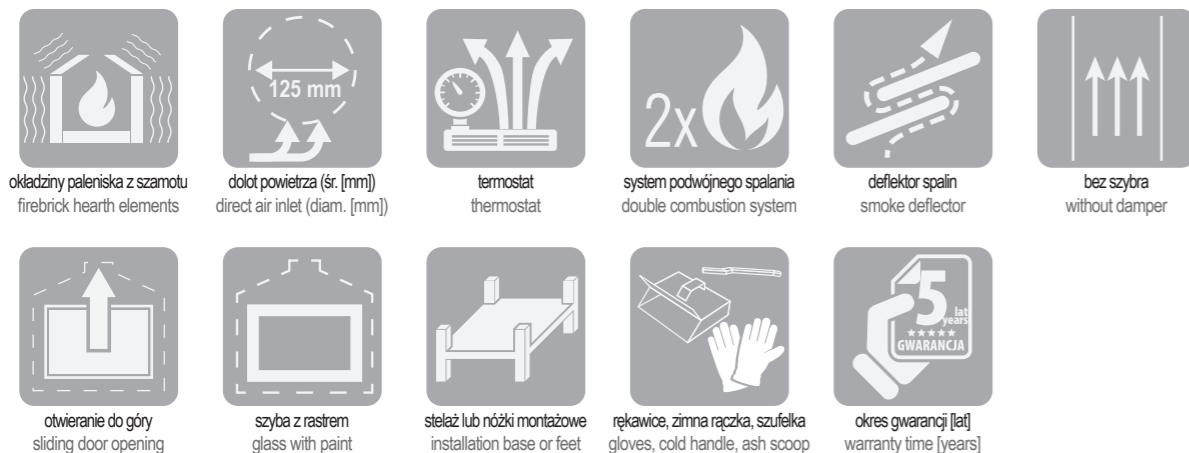
sposób otwierania drzwiczek  
door opening



okładziny paleniska z szamotu dostępne w trzech kolorach: kolor naturalny, brązowy, czarny (do wyboru przy zamówieniu)  
firebrick hearth elements available in three colors: natural color, brown, black (to choose from at the order)



## STANDARDOWE WYPOSAŻENIE STANDARD EQUIPMENT



okładziny paleniska z szamotu  
firebrick hearth elements

dolot powietrza (śr. [mm])  
direct air inlet (diam. [mm])

termostat  
thermostat

system podwójnego spalania  
double combustion system

deflektor spalin  
smoke deflector

bez szyby  
without damper



otwieranie do góry  
sliding door opening



szyba z rastrem  
glass with paint



stełaż lub nóżki montażowe  
installation base or feet



rękawice, zimna rączka, szufelka  
gloves, cold handle, ash scoop



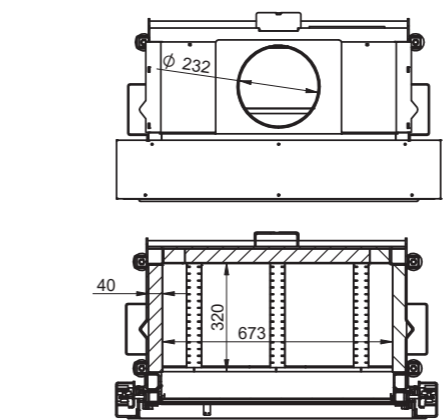
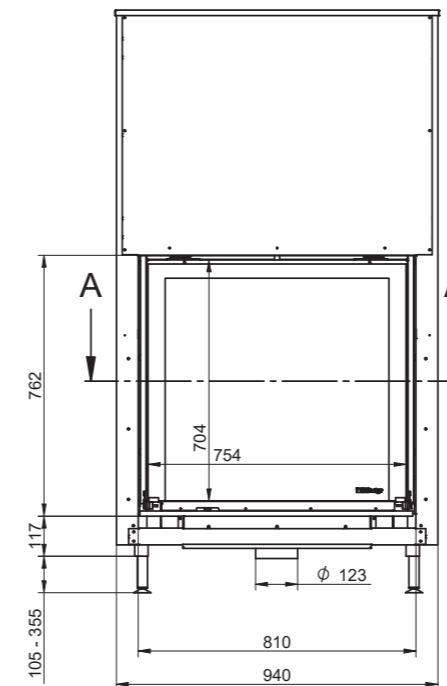
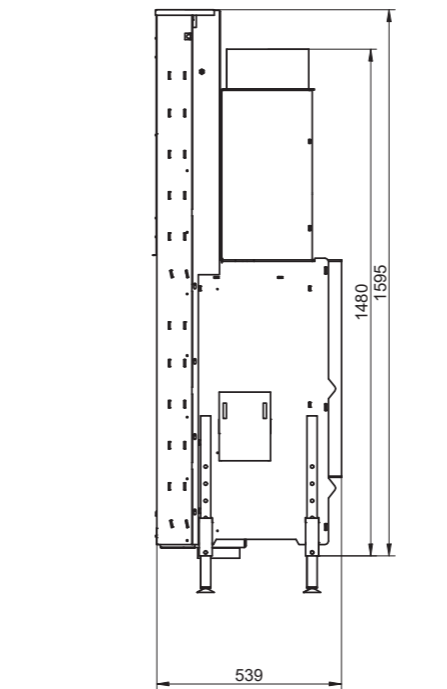
okres gwarancji [lat]  
warranty time [years]

## WYPOSAŻENIE OPCJONALNE OPTIONAL EQUIPMENT



dystrybutor gorącego powietrza  
warm air distributor

podnoszone elektrycznie (z pilotem)  
electrified sliding door (remote)



## PARAMETRY GRZEWCZE I TECHNICZNE: HEATING & TECHNICAL PARAMETERS:

klasa efektywności energetycznej energy efficiency class	A
bezpośrednia moc cieplna (moc nominalna) direct heat output (nominal power)	14,0 [kW]
zakres mocy grzewczej heating power range	6,0 - 16,0 [kW]
współczynnik efektywności energetycznej energy efficiency index	
sprawność użytkowa przy mocy nominalnej energy efficiency at nominal heat output	>78,0 [%]
sezonowa efektywność energetyczna ogrzewania pomieszczeń seasonal space heating energy efficiency	>69 [%]
emisja CO przy 13% O <sub>2</sub> CO emission at 13% O <sub>2</sub>	<0,1 [%]
emisja pyłu przy 13% O <sub>2</sub> dust emission at 13% O <sub>2</sub>	<40 [mg/Nm <sup>3</sup> ]
emisja organicznych związków gazowych przy 13% O <sub>2</sub> OGC at 13% O <sub>2</sub>	<120 [mg/Nm <sup>3</sup> ]
emisja tlenków azotu przy 13% O <sub>2</sub> NOX emission at 13% O <sub>2</sub>	<200 [mg/Nm <sup>3</sup> ]
przepływ masy spalin flue gas mass flow	
średnia temperatura spalin na króćcu wylotu spalin average smoke temperature at smoke outlet	
minimalny ciąg kominowy minimum chimney draft	12 [Pa]

## WYMIARY I CIĘŻAR: DIMENSIONS & WEIGHT:

wymiary całkowite, wys. x szer. x głęb. total dimensions, height x width x depth	1700 x 940 x 539 [mm]
wymiary fasady, szer. x wys. fascade dimensions, width x height	810 x 762 [mm]
wymiary fasady bocznej, szer. x wys. side fascade dimensions, width x height	N/A**
wymiary szyby frontowej, szer. x wys. front glass dimensions, width x height	754 x 700 [mm]
wymiary szyby bocznej, szer. x wys. side glass dimensions, width x height	N/A**
maksymalna długość polan maximum log length	60 [cm]
wewn./zewn. średnica króćca wylotu dymu internal/external smoke flue diameter	230 / 240 [mm]
średnica króćca doprowadzenia powietrza air inlet diameter	123 [mm]
ciężar weight	240 [kg]

## CERTYFIKATY I NORMY: CERTIFICATES AND NORMS:

EN 13229	nr. badania: number of test report:	
deklaracja spełnienia wymogów Ekoprojektu declaration of the Ecodesign requirements		TAK / YES
BlmSchV poziom 2 BlmSchV lev. 2		
15a BVG		

## INFORMACJE DODATKOWE: ADDITIONAL INFORMATION:

środki ostrożności specific precautions	urządzenie należy instalować, obsługiwać i konserwować zgodnie z instrukcją montażu i obsługi unit should be installed, operated and maintained according to the installation and user manual
do palenia ciągłego for continuous burning	TAK / YES
zalecany rodzaj paliwa preferred type of fuel	polana drewna liściastego o wilgotności ≤ 20% wood logs with moisture content ≤ 20%
min. powierzchnia przekroju wlotu powietrza konwekcyjnego minimum supply air grating cross-section	700 [cm <sup>2</sup> ]
min. powierzchnia łącznego przekroju wylotu powietrza konwekcyjnego minimum outgoing air grating cross-section	980 [cm <sup>2</sup> ]
popielnik ashpan	N/A**
urządzenie przystosowane do domów energooszczędnych i pasywnych appliance suitable for low energy and passive houses	TAK/YES
sposób otwierania drzwiczek door opening	górną-dół / up-down
praca przy otwartych drzwiczkach possibility of burning with open door	TAK / YES
gwarancja warranty	5 lat / years

\* opcja / option \*\* nie dotyczy / not applicable



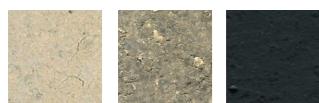
# Wkłady kominkowe premium KFDDesign LINEA 3.0

# Premium fireplace inserts KFDDesign LINEA 3.0

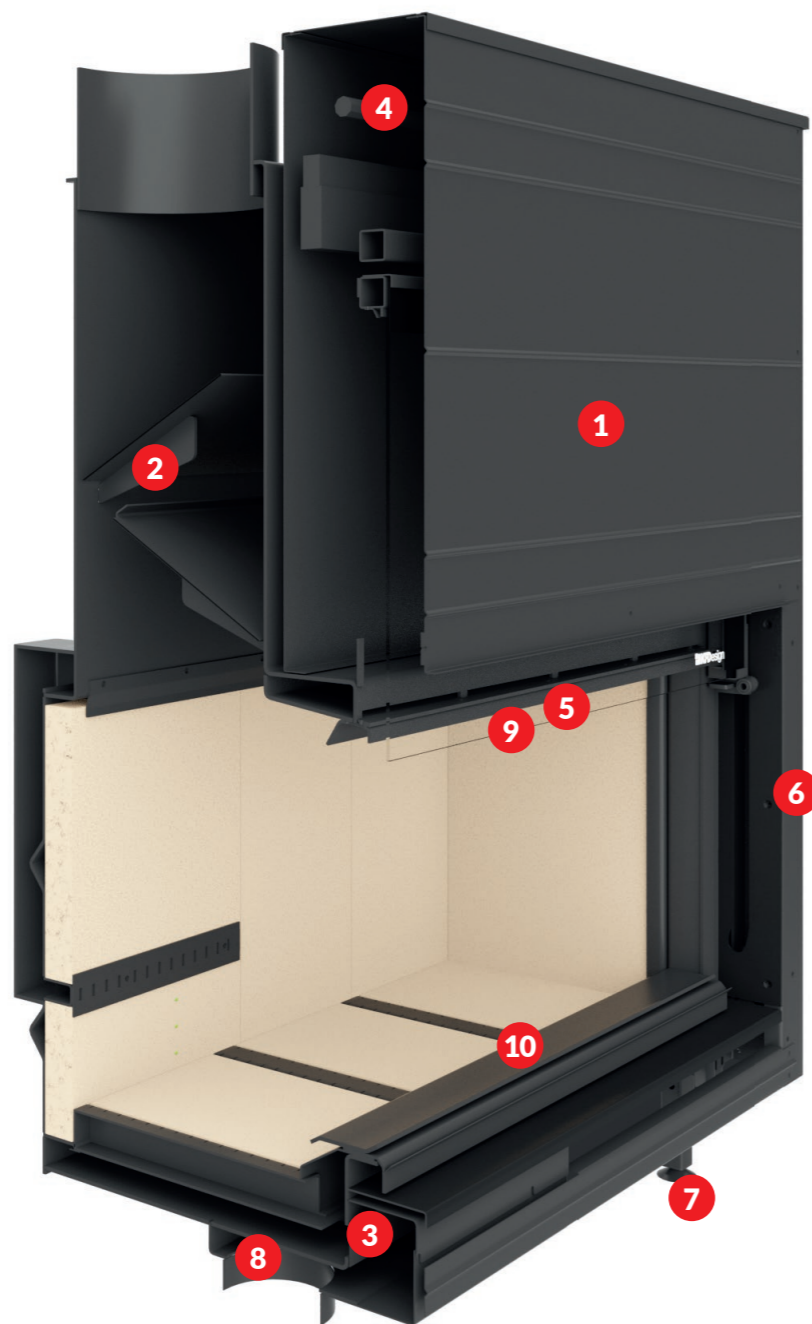


DO DOMÓW ENERGOOSZCZĘDNYCH  
I PASYWNYCH  
SUITABLE FOR LOW ENERGY  
AND PASSIVE HOUSES

okładziny paleniska z szamotu dostępne  
w trzech kolorach: kolor naturalny, brązowy, czarny  
(do wyboru przy zamówieniu)  
firebrick hearth elements available  
in three colors: natural color, brown, black  
(to choose from at the order)



naturalny natural color  
brązowy brown  
czarny black



## TRWAŁOŚĆ I BEZPIECZEŃSTWO

Zewnętrzny płaszcz wykonany jest z wysokiej jakości stali. Wewnętrzne elementy paleniska są odporne na bardzo wysokie temperatury i wykonane z wysokiej jakości szamotu, o bardzo dobrych właściwościach akumulacji ciepła – dzięki temu ciepło jest oddawane jeszcze długo po wygaśnięciu ognia w kominku. Części wnętrza paleniska podlegające zużyciu są łatwo dostępne, a ich wymiana bardzo prosta. Taka konstrukcja daje gwarancję trwałości i zapewnia bezpieczeństwo. Wkłady wyposażone są również w kasetę zabezpieczającą mechanizm podnoszenia, która zapobiega również przedostawaniu się dymu do okapu. Szyba jest wykonana z przezroczystej ceramiki odpornej na temperatury do 800°C i szoki termiczne.

## DURABILITY AND SAFETY

The outer jacket is made of high quality steel. Inner components of the firebox are high temperature resistant and are made of high quality refractory plates, with very good heat accumulation capacity. Thanks to these refractory panels, the firebox heats for several hours after the fire is out. Wearable parts of the firebox inside are readily available and can be easily changed. This design guarantees durability and ensures safety. The fireplace inserts are also equipped with a cover for lifting mechanism, which also prevents the fumes from entering in to the hood of the fireplace. Glass is made of transparent ceramic, with thermal resistance up to 800°C and thermal shocks



2

3

4

5

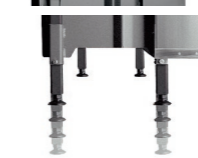
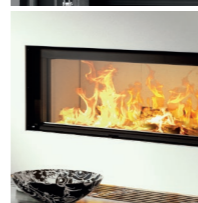
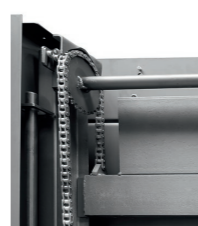
6

7

8

9

10



## WYŻSZA SPRAWNOŚĆ I WIĘCEJ CIEPŁA

System podwójnego spalania oraz konstrukcja deflektora spalin we wkładach KFDDesign zostały opracowane tak, by maksymalnie zwiększyć sprawność grzewczą. Deflektor powoduje wytworzenie się zawirowań polepszających przemieszczanie się spalin z powietrzem, a tym samym osiągnięcie czystszej i wydajniejszego spalania. Dopaleniu ulegają cząstki, które uszłyby do komina. Efektem tego jest uzyskanie większej ilości ciepła, które pozostaje w pomieszczeniu.

## HIGHER PERFORMANCE AND MORE HEAT

Double combustion system and smoke deflector in KFDDesign fireplace inserts have been designed to maximise fireplace heating performance. Combustion gases on their way to the flue outlet, rebound from the deflector several times, so smoke remains longer in the combustion chamber. Particles that would otherwise go straight into the chimney are fully burnt. More heat is produced to heat up the room.

## TERMOSTATYCZNA KONTROLA OGNIA

Wkłady posiadają termostat automatycznie regulujący dopływ powietrza w zależności od temperatury paleniska. Dzięki temu automatycznie utrzymywana jest stała wydajność grzewcza. Takie rozwiązanie podnosi komfort użytkowania kominka, znacznie wydłuża czas palenia i pozwala oszczędnie gospodarować opałem.

## THERMOSTATIC FLAME CONTROL

Inserts are equipped with a thermostat that automatically adjusts air supply to the temperature in the firebox. In consequence, heating capacity remains stable. This solution contributes to fireplace user's comfort, significantly extends burning time and ensures fuel economy.

## KOMFORTOWA OBSŁUGA

Precyzyjny mechanizm otwierania drzwiczek umożliwia łatwe i ciche podnoszenie i opuszczanie szyby jednym ruchem ręki. We wkładach kominkowych KFDDesign można palić również przy otwartym palenisku i cieszyć się niepowtarzalną atmosferą kominka tradycyjnego. Opcjonalnie wkłady mogą być wyposażone w system elektrycznego podnoszenia drzwiczek ze zdalnym sterowaniem.

## CONVENIENCE OF USE

A precise door opening mechanism makes it possible to lift and pull down the glass pane with a single hand movement. In KFDDesign inserts we can burn wood with the doors opened to enjoy the unique atmosphere of the traditional fireplace. Optionally, the fireplace inserts can be equipped with an electrical system for sliding door with a remote control.

## IDEALNY WIDOK OGNIA

Nowoczesne wzornictwo wkładów oraz drzwiczki „bez ramek” nie przesłaniają paleniska. Doskonały widok ognia podczas palenia w kominku jest zapewniony także dzięki potężnemu efektowi pirolizy oraz odpowiedniego obiegu powietrza wewnątrz paleniska. Dlatego ręczne czyszczenie szyby jest potrzebne jedynie sporadycznie.

## IDEAL FIRE VIEWING

Modern design – doors without “frame” make the whole firebox visible. Magnificent view of the fire is also a result of pyrolysis and appropriate air circulation within the firebox. That is why manual glass pane cleaning is rarely needed.

## WYGODNY MONTAŻ

W branży kominkowej ciężar urządzenia idzie w parze z jakością. Dbając o wygodę i bezpieczeństwo pracy naszych Autoryzowanych Instalatorów, każdy wkład wyposażamy w komplet uchwytów ułatwiających przenoszenie.

## EASY INSTALMENT

In the fireplace industry the weight of the device corresponds to its quality. To ensure convenience and safety of our Authorised Installers, we have equipped every insert with hand grips to facilitate device handling.

## REGULACJA WYSOKOŚCI NÓŻEK

Dzięki specjalnej konstrukcji wysokość podstawy wkładu może być w prosty sposób regulowana od 130 do 430 mm. Dodatkowo każda z nóżek wkładu KFDDesign posiada system precyzyjnej regulacji, w celu zapewnienia stabilności.

## REGULATED LEG HEIGHT

A special construction allows for easy regulation of the insert bottom height between 130 and 430 mm. Additionally, each leg in the KFDDesign insert has a precise leveller to ensure device stability.

## BEZPOŚREDNIE DOPROWADZENIE POWIETRZA DO PALENISKA

Wkłady KFDDesign Linea 3.0 wyposażone są w bezpośrednie doprowadzenie powietrza z zewnątrz do paleniska. Wlot można dokładnie regulować lub całkowicie zamknąć. Jest to szczególnie ważne rozwiązanie w przypadku nowoczesnego, niskoenergetycznego budownictwa.

## DIRECT AIR SUPPLY

KFDDesign Linea 3.0 inserts can use a direct injection of outside air into the fireplace. Air intake can be precisely regulated or totally closed. It is especially important in modern, well insulated buildings, especially in low energy and passive buildings.

## KOMFORTOWA OBSŁUGA

Łatwy dostęp do wewnętrznej powierzchni szyby (podczas mycia). Szyba jednym ruchem uchyla się na zawiasach, a następnie automatycznie unosi tak, aby podczas mycia nie trzeba było się schylać.

## CONVENIENCE OF USE

Easy access to the inner surface of the glass panel becomes important when we want to clean it. The pane smoothly unhinges and automatically lifts up so you do not have to lean down to clean it.

## PRZYDATNE AKCESORIA

Komfort i bezpieczeństwo obsługi kominków z wkładami KFDDesign to dla nas kwestia najwyższej rangi. Do każdego wkładu dołączamy komplet rękawic oraz „zimną rączkę”. Każdy wkład jest również wyposażony w specjalną szufelkę na popiół. W ten sposób korzysta się z najbardziej wydajnego systemu spalania drewna jakim jest spalanie na popiele. Jednocześnie możemy w wygodny sposób pozbyć się popiołu.

## USEFUL ACCESSORIES

Comfort and safety of KFDDesign fireplace inserts are the top priorities for us. To each insert handy mittens and “a cold handle” are attached. Each insert is equipped with a special ash scoop to use the most efficient wood burning on ash. At the same time, ash can be disposed of in a convenient way.