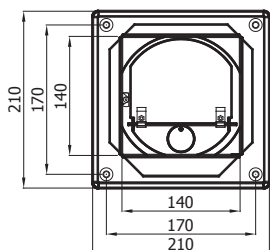


32. REGULATOR CIĄGU PROSTOKĄTNY RCP

ZDJĘCIE



WYMIARY

RCP

Lp	Nazwa	Wartość	
1	Grupa	5	
2	Norma	DIN 4795	
3	Zakres podciśnienia [Pa]	10 ÷ 35	
4	Max. temperatura spalin w przewodzie kominowym do którego jest podłączony Regulator Ciągu [°C]	400	
5	Parametry kominia o wysokości do 20 m	Max. pole powierzchni przekroju poprzecznego kominia [cm ²]	Średnica podana dla kominia o przekroju okrągłym [cm]
	I i II klasa izolacji	500	25
	III klasa izolacji	750	31

Waga [kg] 0.80

OZNACZENIA / KOD PRODUKTU

RCP

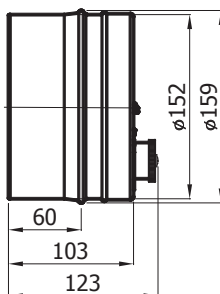
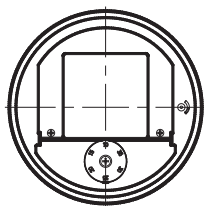
regulator ciągu prostokątny

MATERIAŁY

Przeznaczenie elementu	W	W - przewody wentylacyjne
	S	S - przewody spalinowe
	D	D - przewody dymowe
Materiał	-	CH - bl. kwasoodporna 1.4404
	X	X - bl. kwasoodporna 1.4301
	-	Ż - bl. żaroodporna 1.4828

33. REGULATOR CIĄGU OKRĄGŁY RCO

ZDJĘCIE



WYMIARY

RCO

Lp	Nazwa	Wartość	
1	Grupa	5	
2	Norma	DIN 4795	
3	Zakres podciśnienia [Pa]	10 ÷ 35	
4	Max. temperatura spalin w przewodzie kominowym do którego jest podłączony Regulator Ciągu [°C]	400	
5	Parametry kominia o wysokości do 20 m	Max. pole powierzchni przekroju poprzecznego kominia [cm ²]	Średnica podana dla kominia o przekroju okrągłym [cm]
	I i II klasa izolacji	500	25
	III klasa izolacji	750	31

Waga [kg] 0.70

Uwaga! W komplecie opaska zaciskowa

OZNACZENIA / KOD PRODUKTU

RCO

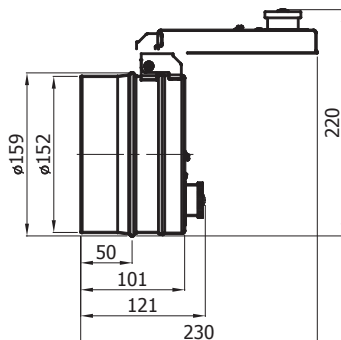
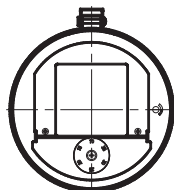
regulator ciągu okrągły

MATERIAŁY

Przeznaczenie elementu	W	W - przewody wentylacyjne
	S	S - przewody spalinowe
	D	D - przewody dymowe
Materiał	-	CH - bl. kwasoodporna 1.4404
	X	X - bl. kwasoodporna 1.4301
	-	Ż - bl. żaroodporna 1.4828

34. REGULATOR CIĄGU OKRĄGŁY Z ZABEZPIECZENIEM PRZECIWWYBUCHOWYM RCO-EX

ZDJĘCIE



WYMIARY

RCO-EX

Lp	Nazwa	Wartość	
1	Grupa	5	
2	Norma	DIN 4795	
3	Zakres podciśnienia [Pa]	10 ÷ 35	
4	Max. temperatura spalin w przewodzie kominowym do którego jest podłączony Regulator Ciągu [°C]	400	
5	Parametry kominia o wysokości do 20 m	Max. pole powierzchni przekroju poprzecznego kominia [cm ²]	Średnica podana dla kominia o przekroju okrągłym [cm]
	I i II klasa izolacji	500	25
	III klasa izolacji	750	31

Waga [kg] 0.70

Uwaga! W komplecie opaska zaciskowa

OZNACZENIA / KOD PRODUKTU

RCO-EX

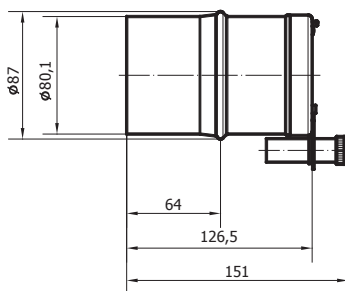
regulator ciągu z zabezpieczeniem przeciwwybuchowym

MATERIAŁY

Przeznaczenie elementu	-	W	-	W - przewody wentylacyjne
	-	S	-	S - przewody spalinowe
	-	D	-	D - przewody dymowe
Materiał	-	-	-	CH - bl. kwasoodporna 1.4404
	-	X	-	X - bl. kwasoodporna 1.4301
	-	-	-	Ż - bl. żaroodporna 1.4828

35. REGULATOR CIĄGU OKRĄGŁY RCO-80

ZDJĘCIE



WYMIARY

RCO-80

Lp	Nazwa	Wartość	
1	Grupa	1	
2	Norma	DIN 4795	
3	Zakres podciśnienia [Pa]	10 ÷ 35	
4	Max. temperatura spalin w przewodzie kominowym do którego jest podłączony Regulator Ciągu [°C]	400	
5	Parametry kominia o wysokości do 20 m	Max. pole powierzchni przekroju poprzecznego kominia [cm ²]	Średnica podana dla kominia o przekroju okrągłym [cm]
	I i II klasa izolacji	160	14
	III klasa izolacji	220	16

Waga [kg]

OZNACZENIA / KOD PRODUKTU

RCO-80

regulator ciągu

MATERIAŁY

Przeznaczenie elementu	-	W	-	W - przewody wentylacyjne
	-	S	-	S - przewody spalinowe
	-	D	-	D - przewody dymowe
Materiał	-	-	-	CH - bl. kwasoodporna 1.4404
	-	X	-	X - bl. kwasoodporna 1.4301
	-	-	-	Ż - bl. żaroodporna 1.4828