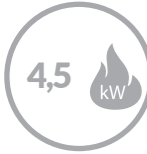
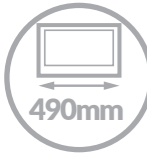
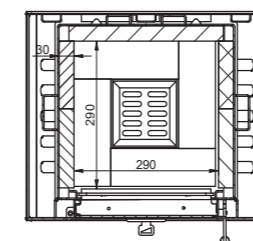
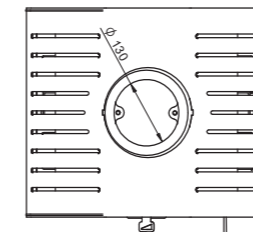
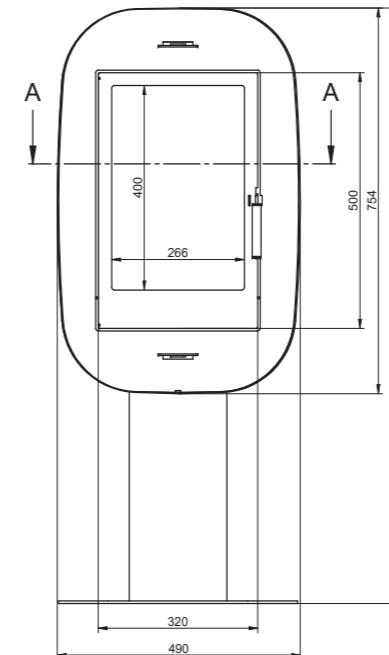
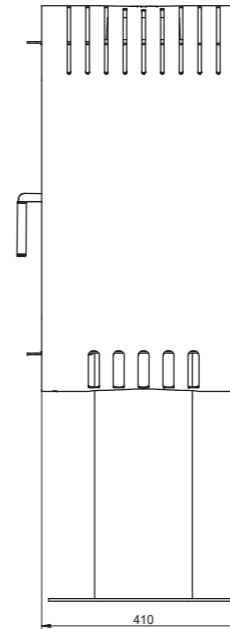


# KFD LIDIA

Nr ref. / Art. no. KFDPLIDIA

klasa efektywności energetycznej  
energy efficiency classmoc nominalna  
nominal powersprawność przy mocy nominalnej  
efficiency at nominal powerspełnia wymagania Ekoprojektu  
fulfilling the Ecodesign requirementsszerokość  
widthsposób otwierania drzwiczek  
door opening

## STANDARDOWE WYPOSAŻENIE STANDARD EQUIPMENT

okładziny paleniska z szamotu  
firebrick hearth elementssystem podwójnego spalania  
double combustion systemdeflektor spalin  
smoke deflectorbez szyby  
without damperpopielnik  
ash panszyba bez rastra  
glass without paintstelaż lub podstawa paleniska  
installation baserękawice  
glovesokres gwarancji [lat]  
warranty time [years]

## PARAMETRY GRZEWCZE I TECHNICZNE: HEATING & TECHNICAL PARAMETERS:

klasa efektywności energetycznej energy efficiency class	A
bezpośrednia moc cieplna (moc nominalna) direct heat output (nominal power)	4,5 [kW]
zakres mocy grzewczej heating power range	3,0 - 8,0 [kW]
współczynnik efektywności energetycznej energy efficiency index	106,0 [EEI]
sprawność użytkowa przy mocy nominalnej energy efficiency at nominal heat output	79,0 [%]
sezonowa efektywność energetyczna ogrzewania pomieszczeń seasonal space heating energy efficiency	70,0 [%]
emisja CO przy 13% O <sub>2</sub> CO emission at 13% O <sub>2</sub>	0,09 [%] 1100 [mg/Nm <sup>3</sup> ]
emisja pyłu przy 13% O <sub>2</sub> dust emission at 13% O <sub>2</sub>	34 [mg/Nm <sup>3</sup> ]
emisja organicznych związków gazowych przy 13% O <sub>2</sub> OGC at 13% O <sub>2</sub>	56 [mg/Nm <sup>3</sup> ]
emisja tlenków azotu przy 13% O <sub>2</sub> NOX emission at 13% O <sub>2</sub>	132 [mg/Nm <sup>3</sup> ]
przepływ masy spalin flue gas mass flow	9,55 [g/s]
średnia temperatura spalin na króćcu wylotu spalin average smoke temperature at smoke outlet	220 [°C]
minimalny ciąg kominowy minimum chimney draft	12 [Pa]

## WYMIARY I CIĘŻAR: DIMENSIONS & WEIGHT:

wymiary całkowite, wys. x szer. x głęb. total dimensions, height x width x depth	1164x490x410 [mm]
wymiary fasady, szer. x wys. fascade dimensions, width x height	490 x 754 [mm]
wymiary fasady bocznej, szer. x wys. side fascade dimensions, width x height	N/A**
wymiary szyby frontowej, szer. x wys. front glass dimensions, width x height	280 x 416 [mm]
wymiary szyby bocznej, szer. x wys. side glass dimensions, width x height	N/A**
maksymalna długość polan maximum log length	30 [cm]
wewn./zewn. średnica króćca wylotu dymu internal/external smoke flue diameter	130 / 150 [mm]
średnica króćca doprowadzenia powietrza air inlet diameter	N/A**
ciężar weight	100 [kg]

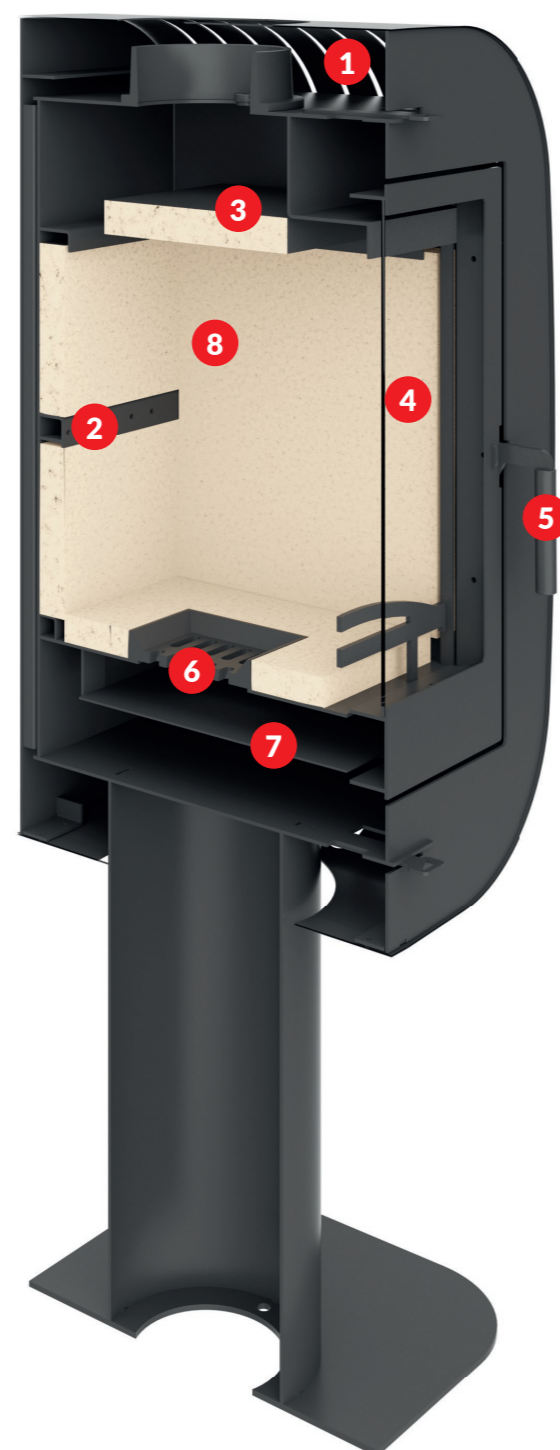
## CERTYFIKATY I NORMY: CERTIFICATES AND NORMS:

EN 13240	nr. badania: number of test report:	204 / 17 - LG
deklaracja spełnienia wymogów Ekoprojektu declaration of the Ecodesign requirements		TAK / YES
BlmSchV poziom 2 BlmSchV lev. 2		TAK / YES
15a BVG		-

## INFORMACJE DODATKOWE: ADDITIONAL INFORMATION:

środki ostrożności specific precautions	urządzenie należy instalować, obsługiwać i konserwować zgodnie z instrukcją montażu i obsługi unit should be installed, operated and maintained according to the installation and user manual
do palenia ciągłego for continuous burning	TAK / YES
zalecany rodzaj paliwa preferred type of fuel	polana drewna liściastego o wilgotności ≤ 20% wood logs with moisture content ≤ 20 %
min. powierzchnia przekroju wlotu powietrza konwekcyjnego minimum supply air grating cross-section	N/A**
min. powierzchnia łącznego przekroju wylotu powietrza konwekcyjnego minimum outgoing air grating cross-section	N/A**
popielnik ashpan	TAK / YES
urządzenie przystosowane do domów energooszczędnych i pasywnych appliance suitable for low energy and passive houses	-
sposób otwierania drzwiczek door opening	na bok / on side
praca przy otwartych drzwiczkach possibility of burning with open door	-
gwarancja warranty	5 lat / years

\* opcja / option \*\* nie dotyczy / not applicable



1



#### SOLIDNOŚĆ I TRWAŁOŚĆ

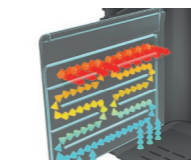
Solidna konstrukcja z najwyższej jakości materiałów gwarantuje bezpieczeństwo i niezawodność na długie lata użytkowania.

#### SOLID AND DURABILITY

Materials of highest quality are used for the robust construction, to ensure safety and reliability for many years of burning.



2



#### SPRAWNOŚĆ I EKOLOGIA

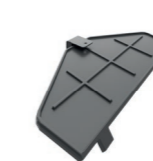
Nowoczesny system podwójnego spalania pozwala maksymalnie wykorzystać energię z drewna oraz dbać o środowisko.

#### EFFICIENCY AND ECOLOGY

Materials of highest quality are used for the robust construction, to ensure safety and reliability for many years of burning.



3



#### WIĘKSZA WYDAJNOŚĆ

Deflektor spalin wymusza dłuższy obieg spalin w palenisku. Dzięki temu wzrasta wydajność grzewcza, a spalanie staje się bardziej ekologiczne.

#### HIGHER HEATING EFFICIENCY

Deflector forces a longer circulation of combustion gases inside the hearth. Thanks to this, the efficiency is higher and combustion is more ecological.



4



#### SZCZELNOŚĆ, ESTETYKA I WYGODA

Drzwiczki blokowane są zamkiem, który szczelnie domyka drzwiczki. W komplecie (w zależności od modelu) „zimna rączka” lub rękawice, zapewniające wygodną i bezpieczną obsługę.

#### TIGHTNESS, AESTHETICS AND COMFORT

Door is blocked by a precise lock, which closes the door tightly. The products are equipped (depending on the model) with a “cold handle” or gloves, which makes the operation comfortable and secure.



5



#### BEZPIECZEŃSTWO I PIĘKNY WIDOK OGNI

Wszystkie szyby są wykonane z przezroczystej ceramiki odpornej na temperatury do 800°C i szoki termiczne. Dzięki kurtynie powietrznej i zjawisku pirolizy pozostają dłużej czyste.

#### SAFETY AND EXCELLENT FIRE VIEW

All glasses are made of transparent ceramic, with thermal resistance up to 800°C and thermal shocks. Thanks to combination of pyrolysis effect and proper air circulation the glass stays clear for longer.



6



#### ŁATWA KONSERWACJA

Demontowalne części paleniska pozwalają na prace konserwacyjne bez konieczności demontażu paleniska.

#### EASY MAINTENANCE

All parts can be dismantled from the inside of the hearth. In consequence it allows easy maintenance, with no need to dismantle the stove.



7



#### KOMFORT OBSŁUGI

Popielnik pozwala szybko i wygodnie pozbyć się popiołu.

#### COMFORT OF USE

Stoves are equipped with ash pan for easy ash removal.



8



#### DOKŁADNA REGULACJA MOCY

Płynna regulacja wlotu powietrza pozwala sterować intensywnością i szybkością spalania.

#### HEATING OUTPUT CONTROL

Precise regulation of the air inlet, gives control over the combustion and heating output of the fireplace insert.



9



#### KOMFORT OGRZEWANIA

Paleniska pieców EWA, KASIA, LIDIA oraz LIZA wyłożone jest elementami z wysokiej jakości szamotu, o bardzo dobrych właściwościach akumulacji ciepła – dzięki temu ciepło jest oddawane jeszcze długo po wygaśnięciu ognia w piecu.

#### HEATING COMFORT

The hearths of the EWA, KASIA, LIDIA and LIZA stoves are lined with high quality refractory plates, with very good heat accumulation capacity. Thanks to these refractory panels, the stove heats for several hours after the fire is out.



10



#### BEZPOŚREDNI DOŁOT POWIETRZA (opcja)

Bezpośredni dołot powietrza do spalania do paleniska gwarantuje prawidłowe funkcjonowanie w nowoczesnych, energooszczędnych domach. Opcja dot. modeli STO M oraz STO MAX.

#### DIRECT AIR INLET (option)

Direct air inlet to the fireplace insert, ensures the proper functioning when installed in modern, energy-efficient houses. Option applicable for STO M and STO MAX models.