

# CIEPŁO DOMOWEGO OGNISKA

---

## DEFRO home

---

instrukcja obsługi  
wkład kominkowy powietrzny

### seria DEFRO HOME INTRA

model

- XS    S
- M    L
- XL

wariant wykonania

- BL    BP
- C    U
- G

**DEKLARACJA ZGODNOŚCI UE**  
**EU DECLARATION OF CONFORMITY**

**nr DH 1.1/P1/11/2025**

**DEFRO R. Dziubela spółka komandytowa**

ul. Powiatowa 111A  
26-067 Ruda Strawczyńska

**DEKLARUJE / DECLARES**

z pełną odpowiedzialnością, że produkt / with all responsibility, that the product

**Wkład kominkowy / Fireplace insert**

**DEFRO HOME INTRA**

(typ / type **DEFRO HOME INTRA**)

został zaprojektowany, wyprodukowany i wprowadzony na rynek zgodnie z  
następującymi dyrektywami:

has been designed, manufactured and placed on the market in conformity with directives:

Rozporządzenie Parlamentu Europejskiego i Rady (UE) 305/2011

Regulation (EU) No 305/2011 of the European Parliament and of the Council

- Wyroby budowlane (Dz. Urz. UE. L 88/5 z 04/04/2011)

Rozporządzenie Parlamentu Europejskiego i Rady (UE) 2024/3110

Regulation (EU) No 2024/3110 of the European Parliament and of the Council

- Wyroby budowlane (Dz. Urz. UE. L z 18/12/2024)

Rozporządzenie Delegowane Komisji (UE) / Commission Delegated Regulation (EU) 2015/1186 (Dz.Urz. UE L 193/20 z 21/07/2015)

Dyrektywa / Directive ErP 2009/125/WE - Ekoprojekt dla produktów związanych z energią (Dz.Urz. UE L 285/10 z 31/10/2009)

Rozporządzenie Komisji (UE) / Commission Regulation (EU) 2015/1185 (Dz.Urz. UE L 193/1 z 21/07/2015)

i niżej wymienionymi normami zharmonizowanymi:

and that the following relevant Standards:

EN 16510-1:2022

EN 16510-2-2:2022

dokumentacja techniczna / technical documentation

Wyrób oznaczono znakiem:

*Product has been marked:*



Ta deklaracja zgodności traci swą ważność, jeżeli we wkładzie kominkowym DEFRO HOME INTRA wprowadzono zmiany, został przebudowany bez naszej zgody lub jest użytkowany niezgodnie z instrukcją obsługi. Niniejsza deklaracja musi być przekazana wraz z urządzeniem w przypadku odstąpienia własności innej osobie.

This Declaration of Conformity becomes invalid if any changes have been made to the DEFRO HOME INTRA fireplace insert, if its construction has been changed without our permission or if the fireplace insert is used not in accordance with the operating manual. This Declaration shall be handed over to a new owner along with the title of ownership of the device.

Wkład kominkowy DEFRO HOME INTRA jest wykonywany zgodnie z dokumentacją techniczną przechowywaną przez:

DEFRO HOME INTRA fireplace insert has been manufactured according to technical documentation kept by:

DEFRO R. Dziubela spółka komandytowa, ul. Powiatowa 111A, 26-067 Ruda Strawczyńska.

Imię i nazwisko osoby upoważnionej do przygotowania dokumentacji technicznej: Mariusz Dziubela

Name of the person authorised to compile the technical documentation:

Imię i nazwisko oraz podpis osoby upoważnionej do sporządzenia deklaracji zgodności w imieniu producenta: Robert Dziubela

Name and signature of the person authorised to compile a declaration of conformity on behalf of the manufacturer:

Dwie ostatnie cyfry roku, w którym oznakowanie zostało naniesione: 25

Two last digits of the year of marking:

Ruda Strawczyńska, dn. 07.11.2025r.

miejsce i data wystawienia  
place and date of issue

  
**Robert Dziubela**  
komplementariusz / general partner

## Szanowny Kliencie,

Pragniemy poinformować Państwa, że dokładamy wszelkich starań, aby jakość naszych wyrobów spełniała restrykcyjne normy i gwarantowała bezpieczeństwo użytkowania. Wszystkie urządzenia produkowane są zgodnie z wymaganiami odpowiednich dyrektyw UE i posiadają Znak Bezpieczeństwa CE potwierdzony Deklaracją Zgodności UE.



Bardzo ważna jest dla nas Państwa opinia o działaniach naszej firmy. Będziemy wdzięczni za wszelkie uwagi i propozycje z Państwa strony dotyczące produkowanych przez nas urządzeń oraz sposobu obsługi przez naszych Partnerów oraz Serwis.

DEFRO R. Dziubeta sp.k.

## Szanowny Kliencie,

Gratulujemy dokonania wyboru wysokiej jakości produktu firmy DEFRO, który na długo zapewni bezpieczeństwo i niezawodność użytkowania.

Jako Klienci naszej firmy możecie Państwo zawsze liczyć na pomoc Centrum Serwisowego DEFRO, który jest przygotowany do zapewnienia stałej sprawności Waszego urządzenia.


Prosimy przeczytać z uwagą poniższe wskazówki, których przestrzeganie jest warunkiem prawidłowego i bezpiecznego funkcjonowania urządzenia.


- Należy uważnie przeczytać Instrukcję obsługi - można w niej znaleźć przydatne uwagi odnoszące się do prawidłowego użytkowania urządzenia.
- Należy sprawdzić kompletność dostawy oraz czy urządzenie w czasie transportu nie uległo uszkodzeniu,
- Należy porównać dane z tabliczki znamionowej z kartą gwarancyjną.
- Przed uruchomieniem urządzenia należy sprawdzić czy podłączenie do przewodu kominowego jest zgodne z zaleceniami niniejszej instrukcji oraz odpowiednich przepisów krajowych.

Podczas eksploatacji urządzenia należy przestrzegać podstawowych zasad użytkowania. Zabrania się otwierania drzwiczek podczas pracy urządzenia.

W razie konieczności interwencji należy zawsze zwracać się do Centrum Serwisowego DEFRO lub Autoryzowanego Serwisu DEFRO, gdyż jako jedyni, posiadają oni oryginalne części zamienne i są właściwie przeszkoleni w zakresie montażu i eksploatacji urządzeń DEFRO.

Dla Państwa bezpieczeństwa i komfortu użytkowania urządzenia prosimy o zapoznanie się z niniejszą instrukcją obsługi oraz odesłanie prawidłowo wypełnionej kopii Karty Gwarancyjnej na adres:

 DEFRO R. Dziubeta sp.k. - Centrum Serwisowe  
ul. Powiatowa 111A  
26-067 Ruda Strawczyńska

 [serwis@defro.pl](mailto:serwis@defro.pl)

Odesłanie Karty Gwarancyjnej pozwoli nam zarejestrować Państwa w naszej bazie użytkowników produktów DEFRO oraz zapewnić szybką obsługę serwisową.

Nieodesłanie lub odesłanie nieprawidłowo wypełnionej Karty Gwarancyjnej i poświadczenia o jakości i kompletności wkładu kominkowego w terminie dwóch tygodni od daty instalacji, lecz nie dłużej niż sześć miesięcy od daty zakupu, skutkuje utratą gwarancji! Wiąże się to z opóźnieniem w wykonywaniu napraw oraz koniecznością pokrycia kosztów wszystkich napraw i dojazdu serwisu.

Dziękujemy za zrozumienie  
Z wyrazami szacunku

DEFRO R. Dziubeta sp.k.

Treść niniejszej Instrukcji Obsługi jest własnością DEFRO R. Dziubeta sp.k.  
Jakiegokolwiek powielanie, kopiowanie, publikowanie treści niniejszej Instrukcji bez wcześniejszej, pisemnej zgody DEFRO R. Dziubeta sp.k. jest zabronione.

## SPIS TREŚCI

1.	INFORMACJE.....	5
2.	PODSTAWOWE ZASADY BEZPIECZEŃSTWA .....	5
2.1.	Ostrzeżenia dotyczące bezpieczeństwa .....	5
2.2.	Ostrzeżenia dotyczące obsługi.....	6
3.	PRZEZNACZENIE.....	6
4.	CHARAKTERYSTYKA TECHNICZNA .....	6
4.1.	Budowa.....	6
4.2.	Dane techniczne .....	9
4.3.	Wyposażenie.....	20
4.4.	Parametry paliwa .....	20
4.5.	Części zamienne .....	20
5.	TRANSPORT ORAZ INSTALACJA.....	20
5.1.	Transport i przechowywanie.....	20
5.2.	Otoczenie robocze.....	20
5.3.	Podłączenie do zewnętrznego wlotu powietrza.....	23
5.4.	Instalacja do przewodu kominowego.....	23
5.5.	System dystrybucji gorącego powietrza.....	24
5.5.1.	Grawitacyjny system rozprowadzania gorącego powietrza .....	24
5.5.2.	Wymuszony system rozprowadzenia gorącego powietrza .....	24
6.	OBŚŁUGA I EKSPLOATACJA.....	24
6.1.	Przygotowanie wkładu kominkowego do eksploatacji.....	24
6.2.	Uwagi wstępne.....	25
6.3.	Pierwsze uruchomienie oraz eksploatacja .....	25
6.4.	Wygaszanie .....	26
7.	KONSERWACJA I CZYSZCZENIE.....	26
7.1.	Podstawowa obsługa i czyszczenie przez użytkownika .....	26
7.1.1.	Czyszczenie przed każdym uruchomieniem .....	26
7.1.2.	Czyszczenie szyby .....	27
7.1.3.	Drzwi/uszczelki .....	28
7.1.4.	Komora paleniskowa .....	28
7.1.5.	Przewód kominowy.....	28
7.2.	Okresowy przegląd przez autoryzowany serwis.....	28
7.3.	Demontaż drzwi .....	28
7.4.	Demontaż szyby.....	29
7.5.	Demontaż deflektora .....	29
7.6.	Demontaż okładzin z betonu żaroodpornego.....	29
7.7.	Otwory rewizyjne.....	30
7.8.	Zakończenie użytkowania .....	30
8.	ROZWIĄZYWANIE EWENTUALNYCH PROBLEMÓW .....	30
9.	POSTĘPOWANIE W PRZYPADKU WYSTĄPIENIA POŻARU PRZEWODU KOMINOWEGO (ZAPALENIA SIĘ SADZY W KOMINIE).....	31
10.	LIKwidACJA PO UPŁYWIE ŻYWOTNOŚCI.....	31
11.	UWAGI DOTYCZĄCE UŻYTKOWANIA WKŁADU KOMINKOWEGO.....	31

## 1. INFORMACJE

Instrukcja obsługi stanowi integralną i istotną część produktu, i będzie musiała zostać przekazana użytkownikowi również w przypadku przekazania własności. Należy się z nią uważnie zapoznać i zachować ją na przyszłość, ponieważ wszystkie uwagi w niej zawarte dostarczają ważnych wskazówek dotyczących bezpieczeństwa podczas montażu, eksploatacji i konserwacji.

Montaż wkładu kominkowego musi zostać przeprowadzony zgodnie z obowiązującymi normami kraju przeznaczenia, według wskazówek producenta i przez wykwalifikowany personel. Niewłaściwy montaż urządzenia może być powodem obrażeń u osób i zwierząt oraz szkód na rzeczach, za które producent nie jest odpowiedzialny.

Wkład kominkowy może być wykorzystany wyłącznie do celu, dla którego został jednoznacznie przewidziany. Jakikolwiek inne użycie należy uważać za niewłaściwe i w konsekwencji niebezpieczne.

W przypadku błędów podczas montażu, eksploatacji lub prac konserwacyjnych, spowodowanych nieprzestrzeganiem obowiązującego prawodawstwa, przepisów lub instrukcji zawartych w niniejszej instrukcji (lub innych, dostarczonych przez producenta), producent uchyli się od jakiegokolwiek odpowiedzialności kontraktowej lub poza kontraktowej za powstałe szkody i gwarancja dotycząca urządzenia traci ważność.

Wszystkie ilustracje, rysunki i zdjęcia mają charakter poglądowy.

### Wersje publikacji

W związku ze stałym udoskonalaniem produktu DEFRO zastrzega sobie prawo do aktualizacji niniejszej publikacji bez uprzedniego powiadomienia.

Treść niniejszej Instrukcji Obsługi jest własnością DEFRO. Jakikolwiek powielanie, kopiowanie, publikowanie treści niniejszej Instrukcji Obsługi bez wcześniejszej, pisemnej zgody DEFRO jest zabronione.

### Przechowywanie instrukcji oraz sposób przeglądania jej treści

Zalecamy dbać o niniejszą instrukcję i przechowywać ją w łatwym i szybkim dostępnym miejscu. W przypadku zagubienia, zniszczenia lub uszkodzenia niniejszej instrukcji należy wnieść o uzyskanie jej kopii w punkcie sprzedaży produktu lub bezpośrednio u Producenta, podając dane identyfikacyjne wyrobu. Wszystkie ważniejsze informacje zawarte w instrukcji obsługi wyróżnione są „tłustym drukiem” oraz opatrzone znakami mającymi na celu zwrócić uwagę użytkownika na zagrożenia, które mogą wystąpić podczas pracy wkładu kominkowego. Poniżej objaśnione są stosowane w tekście symbole:



#### Niebezpieczeństwo!

**Symbol ostrzegawczy wskazujący na bezpośrednie zagrożenie zdrowia i życia! Nieprzestrzeganie zaleceń oznaczonych w ten sposób i nieprawidłowa obsługa mogą spowodować śmierć lub poważne obrażenia.**



#### Niebezpieczeństwo!

**Symbol ostrzegawczy wskazujący na niebezpieczeństwo związane z napięciem elektrycznym. Niewłaściwa instalacja i nieprawidłowe podłączenie elektryczne może stanowić zagrożenie życia wskutek porażenia prądem.**



#### Uwaga!

**Symbol ostrzegawczy nakazujący uważne przeczytanie ze zrozumieniem podanej informacji, do której się odnosi. Nieprzestrzeganie tego typu zaleceń może spowodować poważne uszkodzenie urządzenia i narazić na niebezpieczeństwo samego użytkownika lub środowisko.**



#### Niebezpieczeństwo!

**Symbol ostrzegawczy wskazujący na zagrożenie zdrowia! Nieprzestrzeganie zaleceń wyróżnionych w ten sposób może doprowadzić do pożaru lub poparzenia.**



#### Wskazówka!

**Symbol informacyjny. Oznaczono w ten sposób pożyteczne informacje i wskazówki.**

## 2. PODSTAWOWE ZASADY BEZPIECZEŃSTWA

### 2.1. Ostrzeżenia dotyczące bezpieczeństwa



- Postanowienia krajowe i lokalne powinny być spełnione.
- Urządzenie należy instalować zgodnie z normami prawnymi obowiązującymi w danym miejscu, regionie lub kraju.
- Urządzenie nie powinno być użytkowane przez osoby (w tym dzieci) o ograniczonej sprawności fizycznej, sensorycznej, umysłowej, a także osoby nieposiadające doświadczenia i niezbędnej wiedzy, o ile nie dokonują one obsługi pod nadzorem lub po odpowiednim poinstruowaniu przez osobę odpowiedzialną za ich bezpieczeństwo.
- Dla właściwego użytkowania urządzenia a także celem zapobieżenia wypadkom, zawsze należy przestrzegać wskazówek podanych w instrukcji obsługi.
- Obsługę oraz regulację powinny wykonywać osoby dorosłe. Błędy lub niewłaściwe ustawienia mogą spowodować powstanie sytuacji niebezpiecznej i/lub nieprawidłowe działanie.
- Przed rozpoczęciem jakiegokolwiek operacji, użytkownik (lub dowolna osoba podejmująca obsługę urządzenia) powinien przeczytać ze zrozumieniem całą treść niniejszej instrukcji.
- Urządzenie powinno być używane wyłącznie zgodnie z jego przeznaczeniem. Każde inne użycie uważane jest za niewłaściwe, a w konsekwencji niebezpieczne.
- Urządzenia nie należy używać jako drabiny czy przedmiotu do opierania się.
- Przed instalacją urządzenia należy upewnić się, czy podłoga wytrzyma nacisk urządzenia, biorąc pod uwagę jego wagę.
- Urządzenie powinno być zainstalowane w miejscu zapewniającym odpowiednią wentylację oraz dopływ powietrza.
- W przypadku zakłóceń w funkcjonowaniu, urządzenie można ponownie rozpaść dopiero po usunięciu zaistniałego problemu i doprowadzeniu do pierwotnego stanu.
- Użytkownik ponosi pełną odpowiedzialność za niewłaściwe użytkowanie produktu oraz zwalnia firmę DEFRO od wszelkiej odpowiedzialności cywilnej i karnej.
- Wszelkiego rodzaju modyfikacje lub wymiana części urządzenia na komponenty nieoryginalne bez uzyskania autoryzacji może stwarzać zagrożenie dla operatora, a także zwalnia firmę DEFRO od wszelkiej odpowiedzialności cywilnej oraz karnej.
- Nieprawidłowa instalacja lub konserwacja (niezgodna z treścią niniejszej instrukcji), może spowodować obrażenia osób, zwierząt lub szkody materialne. Firma DEFRO jest wówczas zwolniona od wszelkiej odpowiedzialności cywilnej lub karnej.
- Część powierzchni wkładu jest bardzo gorąca (drzwiczki, uchwyt, szyba, rury odprowadzające spaliny, itd.). Należy więc unikać bezpośredniego kontaktu z takimi elementami bez odpowiedniego ubioru ochronnego lub odpowiednich środków ochrony, jak na przykład rękawic żaroodpornych.
- Nie dotykać szyby, kiedy wkład kominkowy się rozgrzeje.
- Nie dopuszczać dzieci w pobliże urządzenia, gdy jest ono włączone, ponieważ każda rozgrzana powierzchnia może spowodować oparzenia.
- Zabrania się korzystania z wkładu kominkowego, gdy pęknięta jest szyba.

- Na urządzeniu nie należy umieszczać ani suszyć bielizny. Ewentualne suszarki do rozwieszania bielizny lub tym podobne powinny być ustawiane w odpowiedniej odległości od urządzenia - niebezpieczeństwo pożaru.
- W razie zapalenia się przewodu kominowego należy absolutnie nie otwierać drzwiczek. Następnie należy powiadomić właściwe służby.
- Całkowicie zabrania się używania cieczy łatwopalnych do rozpalań urządzenia.
- Należy zachować minimalne odległości od materiałów palnych, podane w pkt. 5.2. niniejszej instrukcji obsługi.
- Jeżeli podłozę, na którym stoi urządzenie, wykonane jest z materiałów łatwopalnych, takich jak parkiet czy wykładzina, należy umieścić pod urządzeniem niepalną płytę ochronną. Płyta ta powinna zabezpieczać obszar wokół urządzenia zgodnie z odległościami podanymi w tabeli nr 5.

## 2.2. Ostrzeżenia dotyczące obsługi



- W razie awarii lub nieprawidłowego działania urządzenie należy wyłączyć.
- Paliwo używane we wkładzie kominkowym musi spełniać warunki opisane w niniejszej instrukcji.
- Wewnętrznych części wkładu nie należy myć wodą.
- Nie dopuszczać do kontaktu z wodą, a przede wszystkim nie myć, wszelkich powłok lakierowanych przed ich utwardzeniem. Powłoka nowych urządzeń nie jest powłoką antykorozyjną, farba żaroodporna zyskuje swoje właściwości ochronne dopiero po utwardzeniu pod wpływem ciepła (po kilku rozpaleń).
- Nie należy wystawiać ciała na działanie gorącego powietrza przez długi okres czasu. Nie należy nagrzewać zbyt mocno pomieszczenia, w którym się przebywa, i w którym zainstalowane jest urządzenie. Może to mieć niekorzystny wpływ na kondycję fizyczną, a także stać się przyczyną problemów zdrowotnych.
- Urządzenie należy instalować w pomieszczeniach z zabezpieczeniem przeciwpożarowym i wyposażonych we wszelkie wymagane elementy, takie jak zasilanie (w powietrze), odprowadzanie spalin oraz gaśnicę przeciwpożarową
- Wkład kominkowy oraz okładziny z ceramiki należy przechowywać w pomieszczeniach pozbawionych wilgoci, nie mogą być one wystawione na szkodliwe działanie czynników atmosferycznych.
- Nie zaleca się stawiać korpusu wkładu bezpośrednio na podłodze, a jeśli ta ostatnia wykonana jest z materiału łatwopalnego, należy ją odpowiednio odizolować materiałem niepalnym.
- W celu ułatwienia ewentualnych interwencji przez personel techniczny, nie należy umieszczać wkładu kominkowego wewnątrz zamkniętych przestrzeni oraz tuż przy ścianach, co może również zakłócić pobór powietrza.
- Należy zawsze upewnić się i sprawdzić czy drzwi komory spalania są szczelnie zamknięte w czasie pracy urządzenia.
- Urządzenie pobiera taką ilość powietrza, jaka jest niezbędna do procesu spalania. Wymaga podłączenia do poboru powietrza z zewnątrz, odpowiednią rurą, poprzez króciec poboru powietrza.
- W urządzeniach posiadających parę drzwi, które znajdują się na przeciwległych bokach paleniska nie wolno otwierać jednocześnie obu drzwi!!!

## INFORMACJE DODATKOWE



- W razie jakichkolwiek trudności należy zwrócić się do punktu sprzedaży lub wykwalifikowanego personelu autoryzowanego przez firmę DEFRO, a w razie konieczności naprawy należy zażądać oryginalnych części zamiennych.
- Należy stosować wyłącznie paliwo o właściwościach zgodnych z zaleceniami niniejszej instrukcji obsługi.
- Okresowo należy sprawdzać i czyścić przewody odprowadzania spalin (łącznik do przewodu kominowego).
- Należy starannie przechowywać niniejszą instrukcję, ponieważ powinna ona być dostępna przez cały okres eksploatacji urządzenia. W przypadku sprzedaży urządzenia lub odstąpienia go innemu użytkownikowi należy zawsze upewnić się, czy do produktu załączono instrukcję.
- W razie jej zagubienia należy wnioskować o nową kopię w autoryzowanym punkcie sprzedaży lub w firmie DEFRO.



*Czytać i stosować instrukcję obsługi.*



*Stosować wyłącznie zalecane paliwa.*

## 3. PRZEZNACZENIE

Wkład kominkowy serii DEFRO HOME INTRA jako palenisko z ręcznym wkładem paliwa przeznaczony jest do obudowania lub wbudowania we wnękę. Obudowa nie może być trwale związana z wkładem, należy zachować możliwość demontażu.

Wkład kominkowy DEFRO HOME INTRA dedykowany jest do spalania drewna liściastego (preferowane paliwo podano w tabelach 1 i 3) o wilgotności poniżej 20%. Służy do ogrzewania domów i przestrzeni, w których jest zainstalowany. Może być również stosowany jako dodatkowe źródło ciepła.

Wkłady kominkowe serii DEFRO HOME INTRA, klasyfikowane są jako urządzenia o okresowym spalaniu, typu CM z zamkniętą komorą spalania.

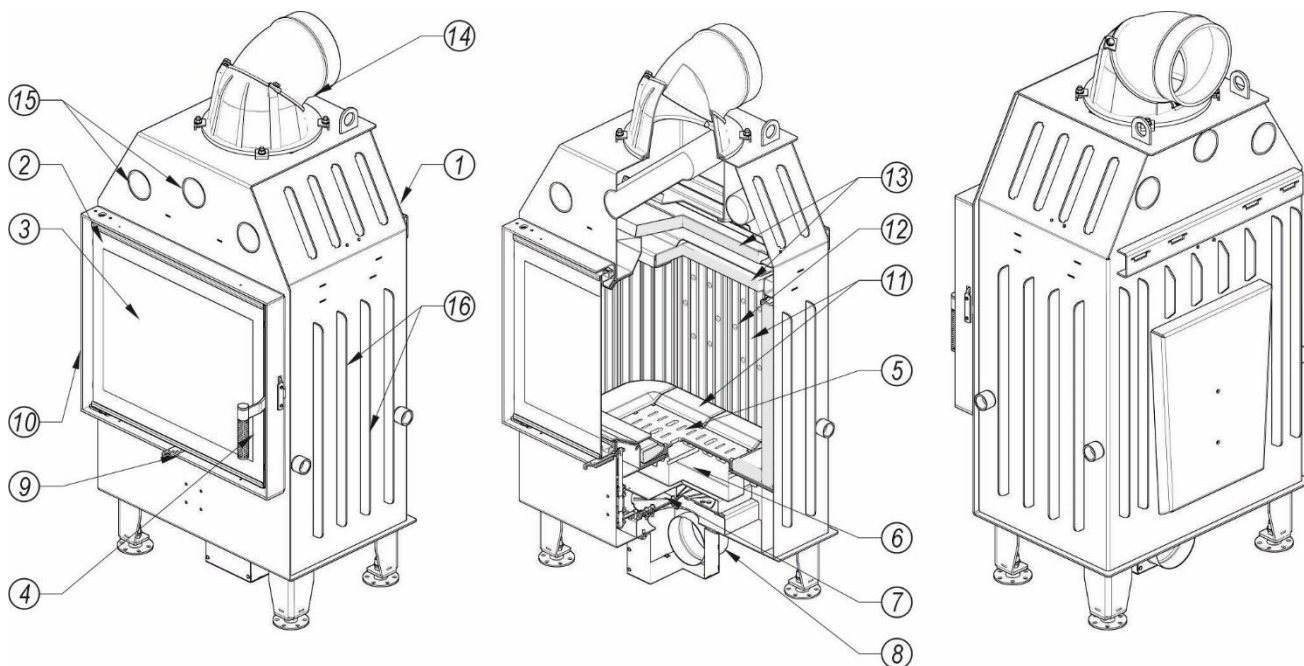
## 4. CHARAKTERYSTYKA TECHNICZNA

### 4.1. Budowa

Korpus (1), wkładu kominkowego DEFRO HOME INTRA stanowi stalowy płaszcz, w którym znajduje się komora paleniskowa. Podstawę wkładu stanowi podłoga tworząca komorę dolotu powietrza. Ściana tylna oraz ściany boczne komory paleniskowej wyłożone są okładzinami z betonu żaroodpornego. Przednią ścianę komory paleniskowej ograniczają stalowe drzwi (2) z szybą żaroodporną (3) oraz uchwytem (4). Spalanie paliwa odbywa się na ruszcie (5) zamontowanym na podstawie. Pod rusztem znajduje się pojemnik popielnika (6). Nad komorą spalania usytuowany jest deflektor (13). Ukierunkowuje on przepływ spalin oraz zwiększa stopień wymiany ciepła.

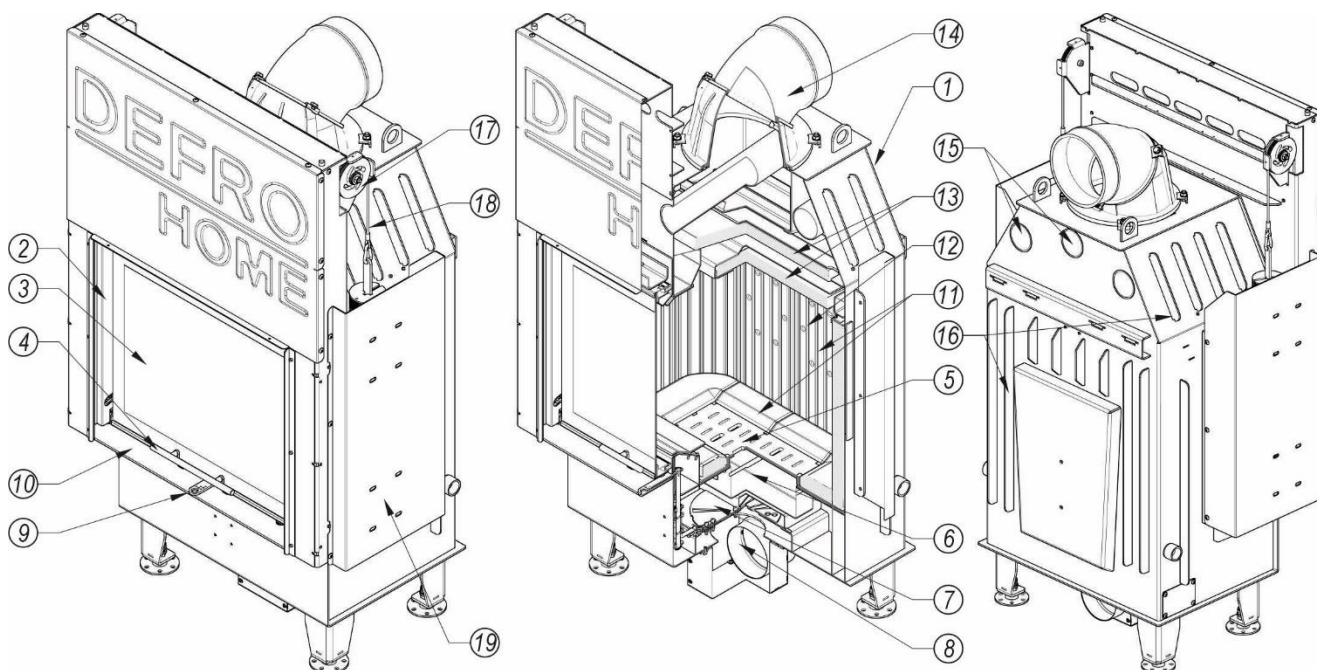
Powietrze niezbędne do procesu spalania dostarczane jest poprzez króciec poboru powietrza (8) (czerpnia) wyposażony w mechanizm regulacji. Czerpnia znajduje się w podłodze wkładu kominkowego. Dodatkowo w tylnej ścianie komory paleniskowej znajdują się otwory systemu dopalenia spalin (12).

Spaliny odprowadzane są do komina przez czopuch (14) usytuowany w górnej ścianie wkładu kominkowego.



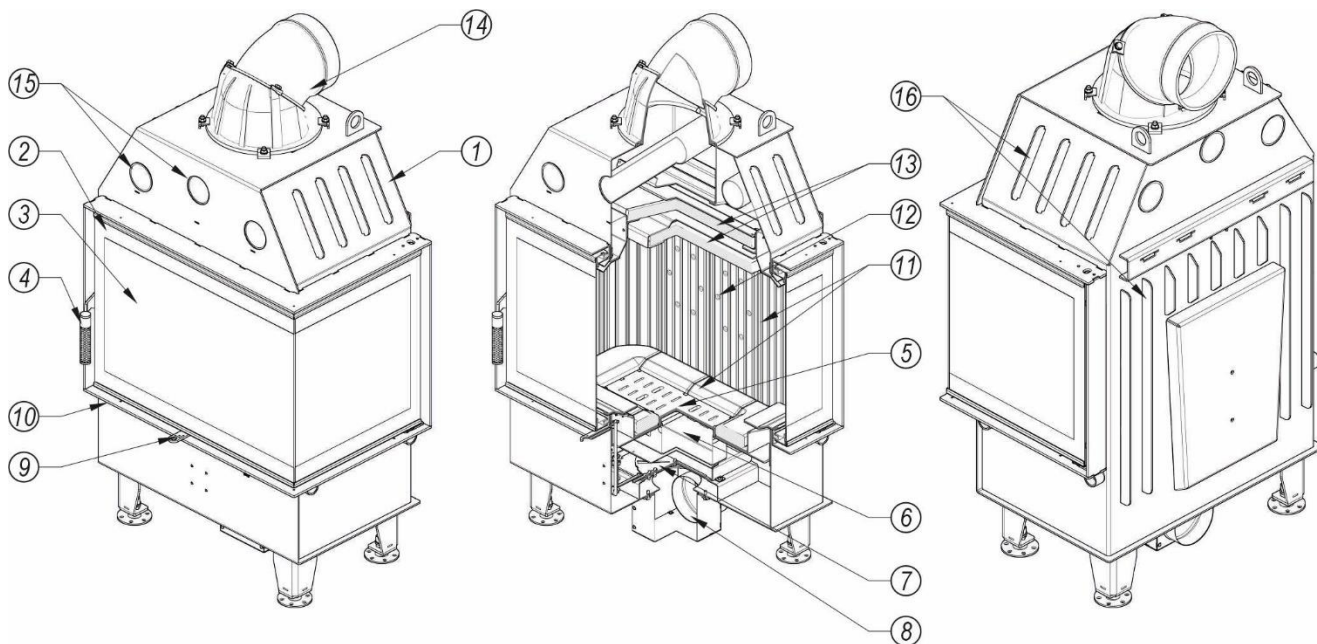
Rysunek 1. Budowa wkładu kominkowego DEFRO HOME INTRA z drzwiami rozwieralnymi.

1-korpus; 2-drzwi; 3-szyba; 4-uchwyt; 5-ruszt; 6-pojemnik na popiół; 7-regulacja dopływu powietrza; 8-króciec poboru powietrza; 9-suwak regulacji dopływu powietrza; 10-futryna; 11-okładziny z betonu żaroodpornego; 12-otwory systemu dopalenia spalin; 13-deflektor; 14-czopuch; 15-optomki; 16-radiatory



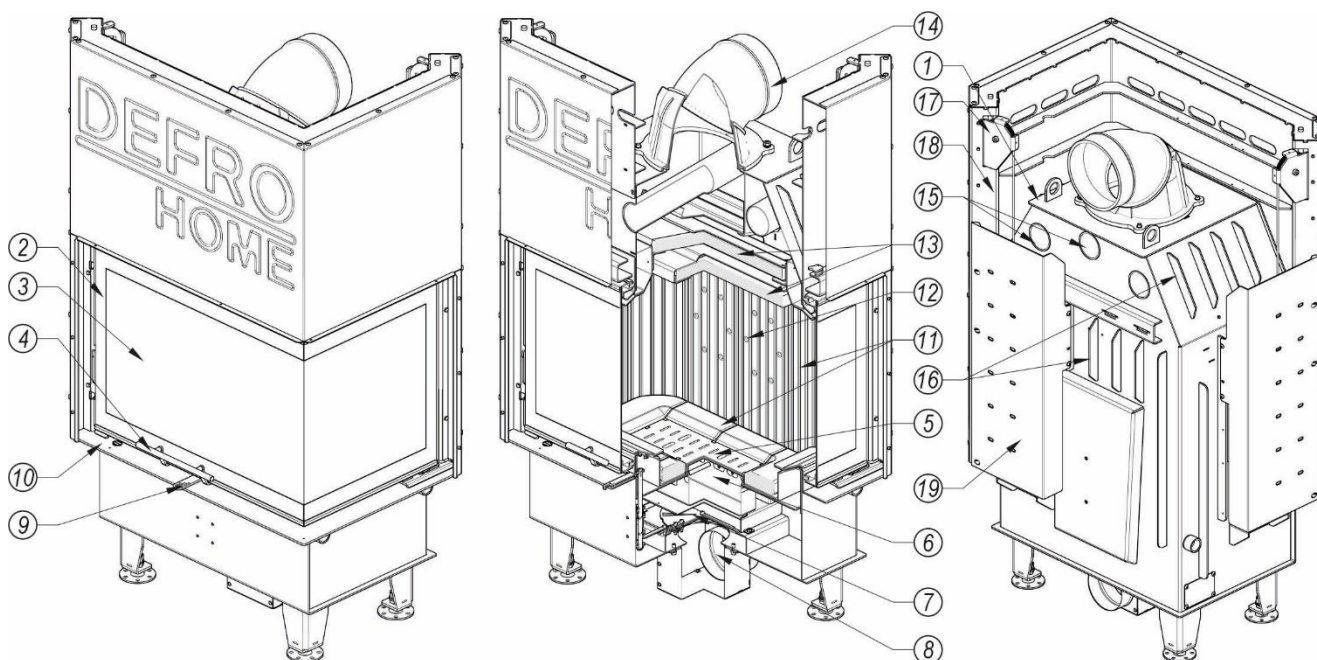
Rysunek 2. Budowa wkładu kominkowego DEFRO HOME INTRA G z drzwiami podnoszonymi.

1-korpus; 2-drzwi; 3-szyba; 4-uchwyt; 5-ruszt; 6-pojemnik na popiół; 7-regulacja dopływu powietrza; 8-króciec poboru powietrza; 9-suwak regulacji dopływu powietrza; 10-futryna; 11-okładziny z betonu żaroodpornego; 12-otwory systemu dopalenia spalin; 13-deflektor; 14-czopuch; 15-optomki; 16-radiatory; 17-blok; 18-cięgno; 19-osłona mechanizmu podnoszenia drzwi



Rysunek 3. Budowa wkładu kominkowego DEFRO HOME INTRA BP z drzwiami rozwieralnymi i szybą boczną.

1-korpus; 2-drzwi; 3-szyba; 4-uchwyt; 5-ruszt; 6-pojemnik na popiół; 7-regulacja dopływu powietrza; 8-króciec poboru powietrza; 9-suwak regulacji dopływu powietrza; 10-futryna; 11-okładziny z betonu żaroodpornego; 12-otwory systemu dopalenia spalin; 13-deflektor; 14-czopuch; 15-optmki; 16-radiatory



Rysunek 4. Budowa wkładu kominkowego DEFRO HOME INTRA BP G z drzwiami podnoszonymi i szybą boczną

1-korpus; 2-drzwi; 3-szyba; 4-uchwyt; 5-ruszt; 6-pojemnik na popiół; 7-regulacja dopływu powietrza; 8-króciec poboru powietrza; 9-suwak regulacji dopływu powietrza; 10-futryna; 11-okładziny z betonu żaroodpornego; 12-otwory systemu dopalenia spalin; 13-deflektor; 14-czopuch; 15-optmki; 16-radiatory; 17-blok; 18-ciężno; 19-osłona mechanizmu podnoszenia drzwi

## 4.2. Dane techniczne

Tabela 1. Dane techniczne wkładów kominkowych serii DEFRO HOME INTRA

Nazwa parametru	j.m	INTRA XS	INTRA XS	INTRA S	INTRA M	INTRA L	INTRA L	INTRA XL G
		INTRA XS G	TZ	INTRA S G	INTRA M G	INTRA L G	BP/BL G	
				INTRA S BP/BL	INTRA M BP/BL			
				INTRA S BP/BL G	INTRA M BP/BL G			
Nominalna moc cieplna	kW	8	8	10	12,8	16	16	22
Nominalna moc cieplna przekazywana do pomieszczenia	kW	8	8	10	12,8	16	16	22
Sprawność urządzenia przy nominalnej mocy cieplnej	%	82,6	84,0	81,2	81,2	84,8	81,2	80,0
Sezonowa sprawność urządzenia do ogrzewania pomieszczeń przy nominalnej mocy cieplnej	%	73	74	71	71	75	71	70
Wskaźnik efektywności energetycznej EEI		110	112	108	108	113	108	106
Emisje przy zawartości O <sub>2</sub> 13% przy mocy nominalnej	CO	≤1500						
	NOx	≤200						
	OGC	≤120						
	pył	≤40						
Temperatura spalin na wylocie przy nominalnej mocy cieplnej	°C	293	296	296	286	280	275	310
Przepływ masowy spalin przy nominalnej mocy cieplnej	g/s	6,5	5,8	13,4	13,4	12,6	16,3	20,6
Całkowity poziom nieszczelności	m <sup>3</sup> /h	2,9	2,5	2,9	2,9	2,9	2,7	2,3
Minimalny ciąg kominowy przy nominalnej mocy cieplnej	Pa	12						
Klasa komina		T400 G						
Średnica czopucha	mm	146	146	197	197	197	197	250
Średnica króćca poboru powietrza	mm	125	125	125	125	125	125	125
Zalecana długość polan	mm	240 (2 szczapy)	250 (2 szczapy)	250 (2 szczapy)	330 (2 szczapy)	300 (3 szczapy)	350 (3 szczapy)	300 (2 przyzmy, 3 szczapy)
Zalecany załadunek dla czasu palenia		2,1 kg / 53 min	1,7 kg / 45 min	2,6 kg / 58 min	3,3 kg / 58 min	5,0 kg / 63 min	4,9 kg / 63 min	5,7 kg / 50 min
Typ paliwa		drewno liściaste suche (Typ paliwa – I)						
Preferowane paliwo		buk						brzoza
Rodzaj ogrzewacza		o okresowym spalaniu (INT)						
Typ urządzenia		CM						

Tabela 2. Wagi wkładów kominkowych serii DEFRO HOME INTRA

### DEFRO HOME

Rodzaj urządzenia	INTRA XS	INTRA XS C	INTRA XS C COMPACT	INTRA XS U	INTRA XS TZ	INTRA S	INTRA S BP/BL	INTRA S C	INTRA S U	INTRA S T
Waga ± 5 (kg)	169	160		-		220	224		-	

### DEFRO HOME (wersje z drzwiami podnoszonymi, G – Gilotyna)

Rodzaj urządzenia	INTRA XS G	INTRA XS C G	-	INTRA XS U G	-	INTRA S G	INTRA S BP/BL G	INTRA S C G	INTRA S U G	INTRA S T G
Waga ± 5 (kg)	209	245	-	327	-	269	301	303		

### DEFRO HOME

Rodzaj urządzenia	INTRA M	INTRA M BP/BL	INTRA M C	INTRA M T	INTRA L	INTRA L BP/BL	INTRA L T	INTRA XL
Waga ± 5 (kg)	258	262	-		297	-		-

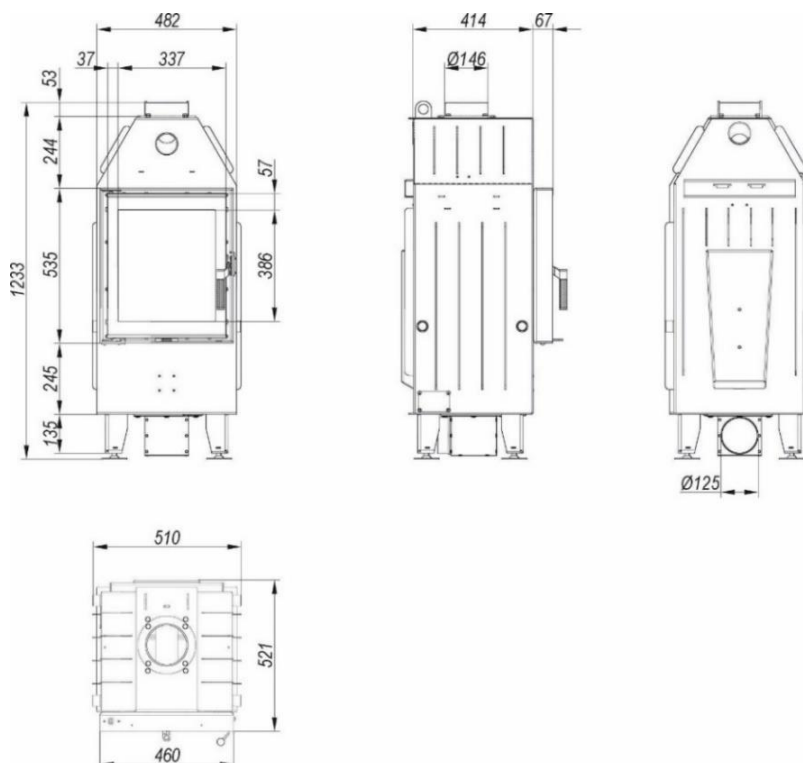
### DEFRO HOME (wersje z drzwiami podnoszonymi, G – Gilotyna)

Rodzaj urządzenia	INTRA M G	INTRA M BP/BL G	INTRA M C G	INTRA M T G	INTRA L G	INTRA L BP/BL G	INTRA L T G	INTRA XL G
Waga ± 5 (kg)	309	335	350		356	363		460

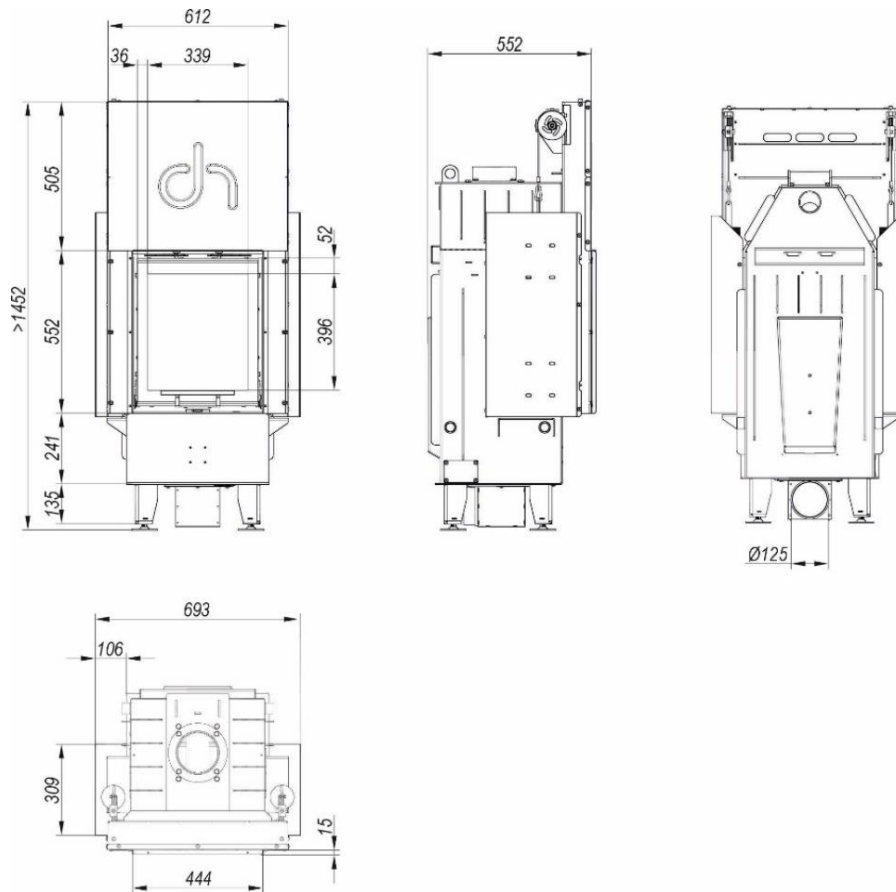
Tabela 3. Dane techniczne wkładów kominkowych serii DEFRO HOME INTRA

Nazwa parametru	j.m	INTRA XS C INTRA XS C G	INTRA XS U G	INTRA S C INTRA S C G	INTRA S U G	INTRA M C G
Nominalna moc cieplna	kW	8	10	10		12,5
Nominalna moc cieplna przekazywana do pomieszczenia	kW	8	10	10		12,5
Sprawność urządzenia przy nominalnej mocy cieplnej	%	81,1	81,0	80,8		80,8
Sezonowa sprawność urządzenia do ogrzewania pomieszczeń przy nominalnej mocy cieplnej	%	71	71	71		71
Wskaźnik efektywności energetycznej EEI		108	107	107		107
Emisje przy zawartości O <sub>2</sub> 13% przy mocy nominalnej	CO	≤1500				
	NOx	≤200				
	OGC	≤120				
	pył	≤40				
Temperatura spalin na wylocie przy nominalnej mocy cieplnej	°C	296	294	299		299
Przepływ masowy spalin przy nominalnej mocy cieplnej	g/s	7,5	9,8	12,1		12,1
Całkowity poziom nieszczelności	m <sup>3</sup> /h	2,9	2,1	2,7		2,7
Minimalny ciąg kominowy przy nominalnej mocy cieplnej	Pa	12				
Klasa komina		T400 G				
Średnica czopucha	mm	146	194	194		197
Średnica króćca poboru powietrza	mm	125	125	125		125
Zalecana długość polan	mm	230 (2 szczapy)	250 (2 szczapy)	250 (2 szczapy)		400 (3 szczapy)
Zalecany załadunek dla czasu palenia		1,8 kg / 47 min	2,3 kg / 47 min	2,3 kg / 45 min		3,0 kg / 45 min
Typ paliwa		drewno liściaste suche (Typ paliwa – I)				
Preferowane paliwo		buk		brzoza		brzoza
Rodzaj ogrzewacza		o okresowym spalaniu (INT)				
Typ urządzenia		CM				

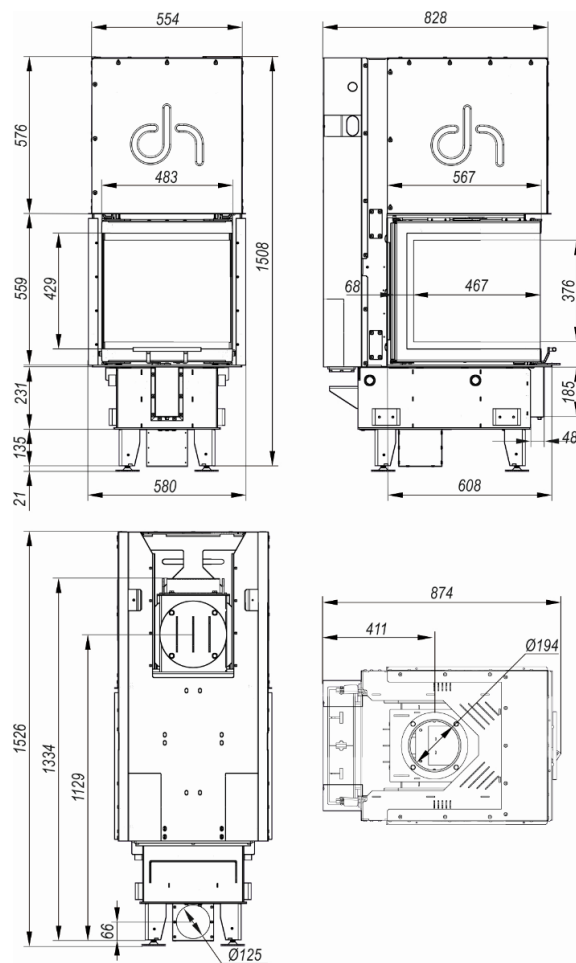
Wymiary wkładów kominkowych DEFRO HOME INTRA model XS



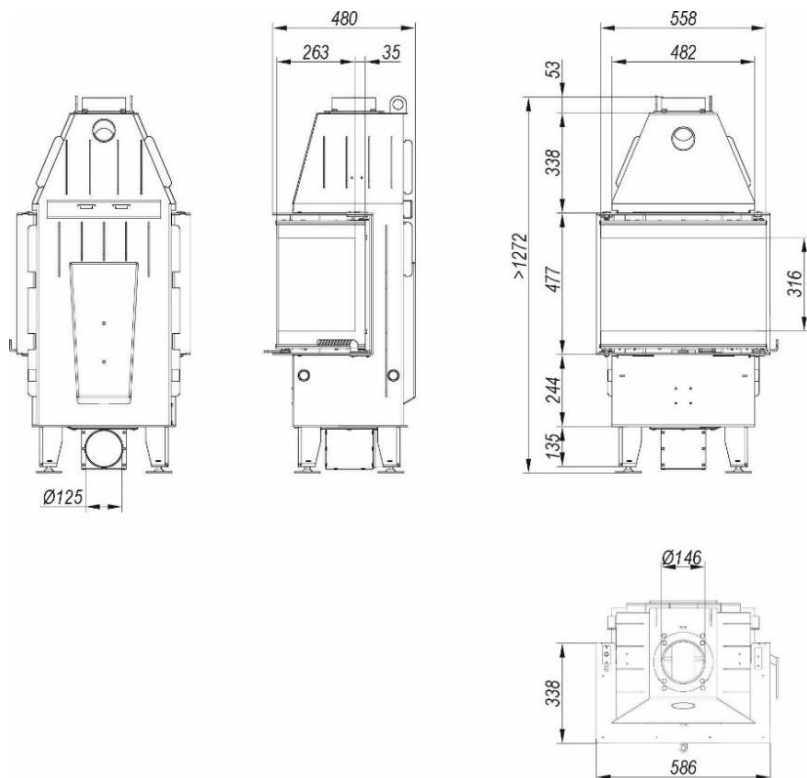
Rysunek 5. Wymiary wkładu kominkowego DEFRO HOME INTRA XS



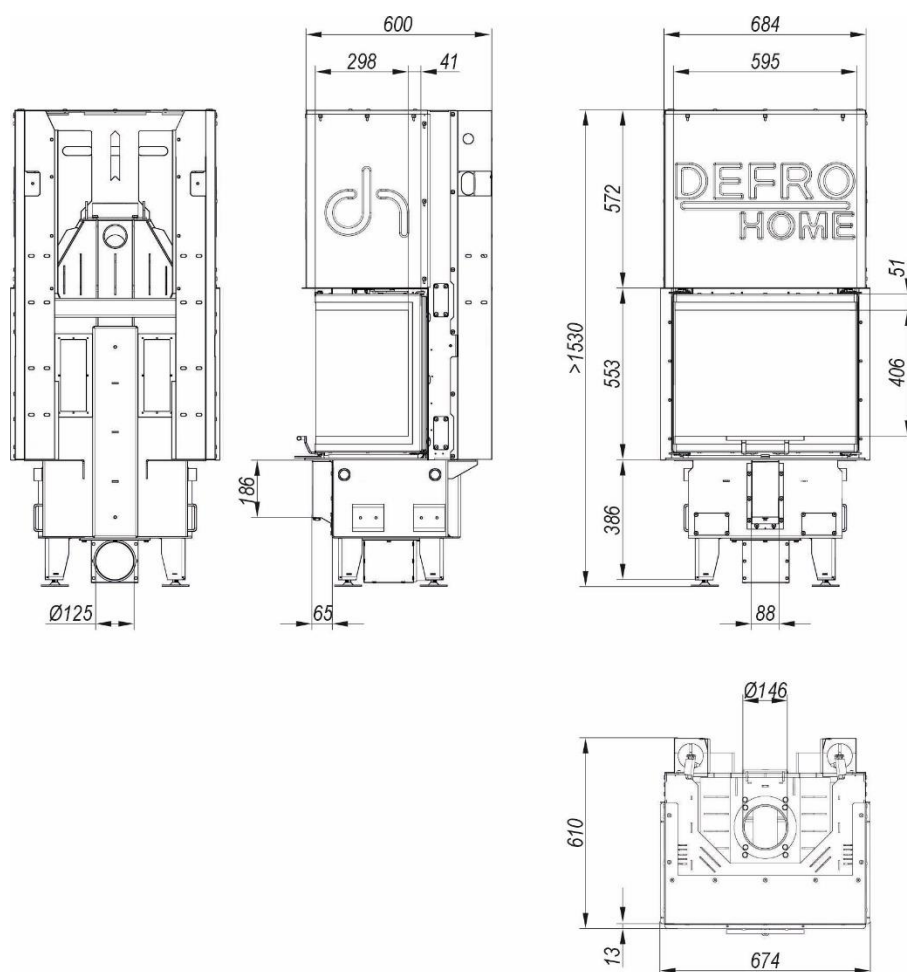
Rysunek 6. Wymiary wkładu kominkowego DEFRO HOME INTRA XS G



Rysunek 7. Wymiary wkładu kominkowego DEFRO HOME INTRA XS U G

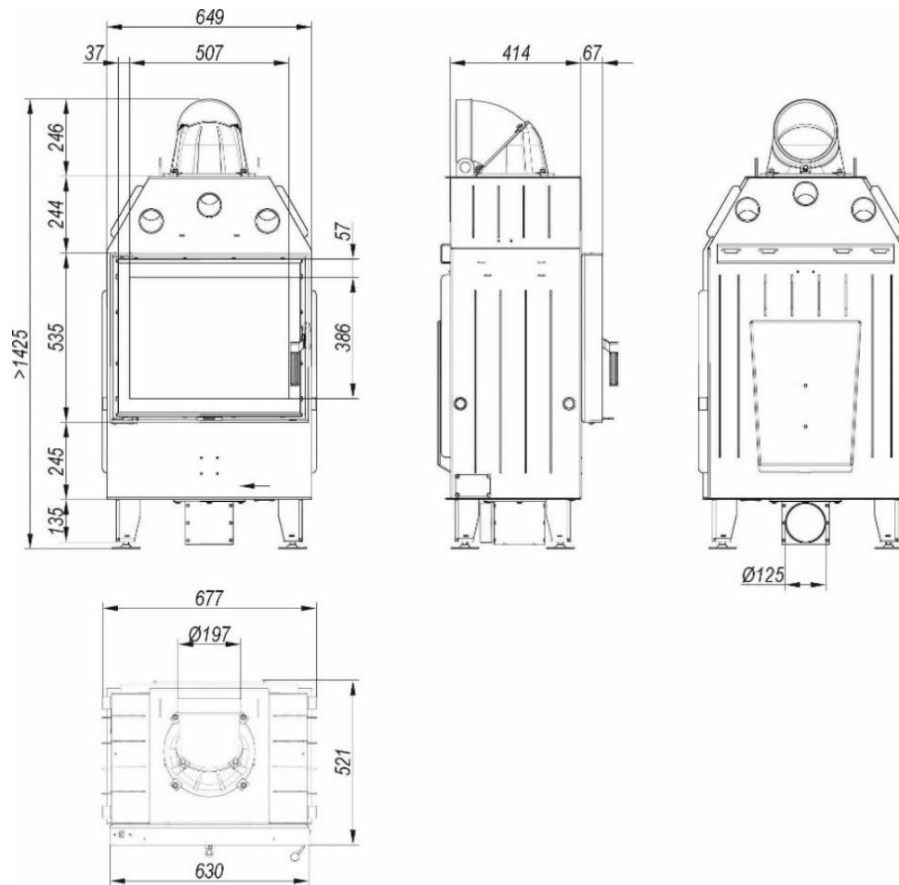


Rysunek 8. Wymiary wkładu kominkowego DEFRO HOME INTRA XS C

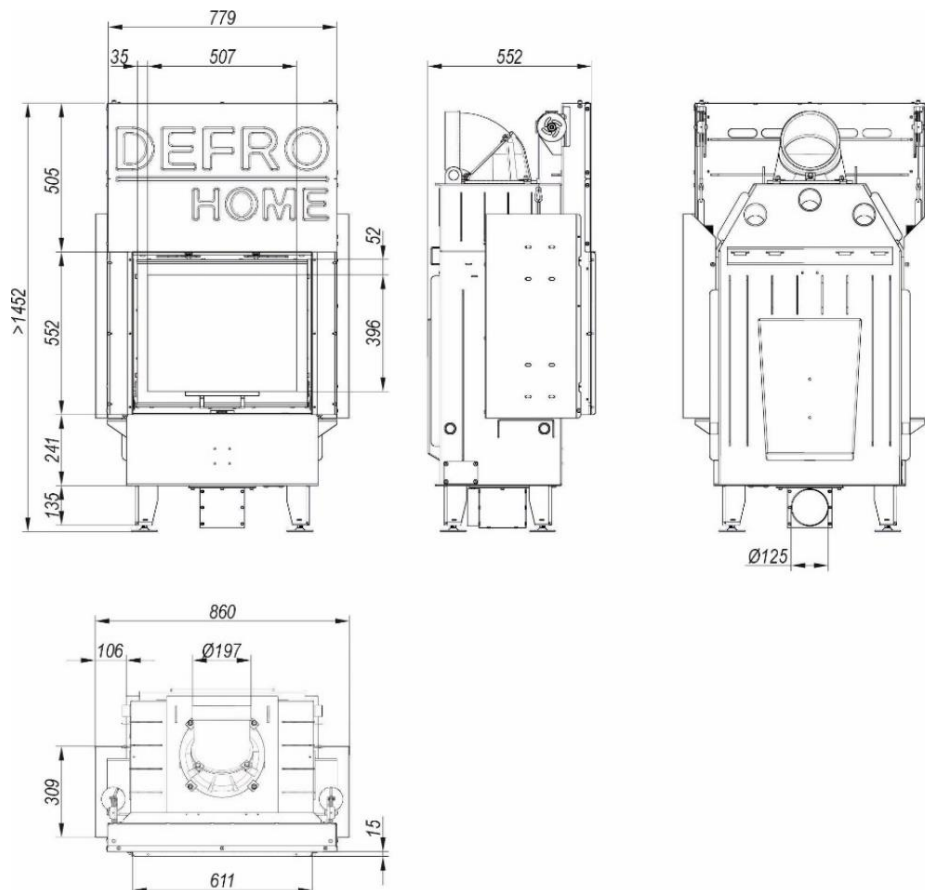


Rysunek 9. Wymiary wkładu kominkowego DEFRO HOME INTRA XS C G

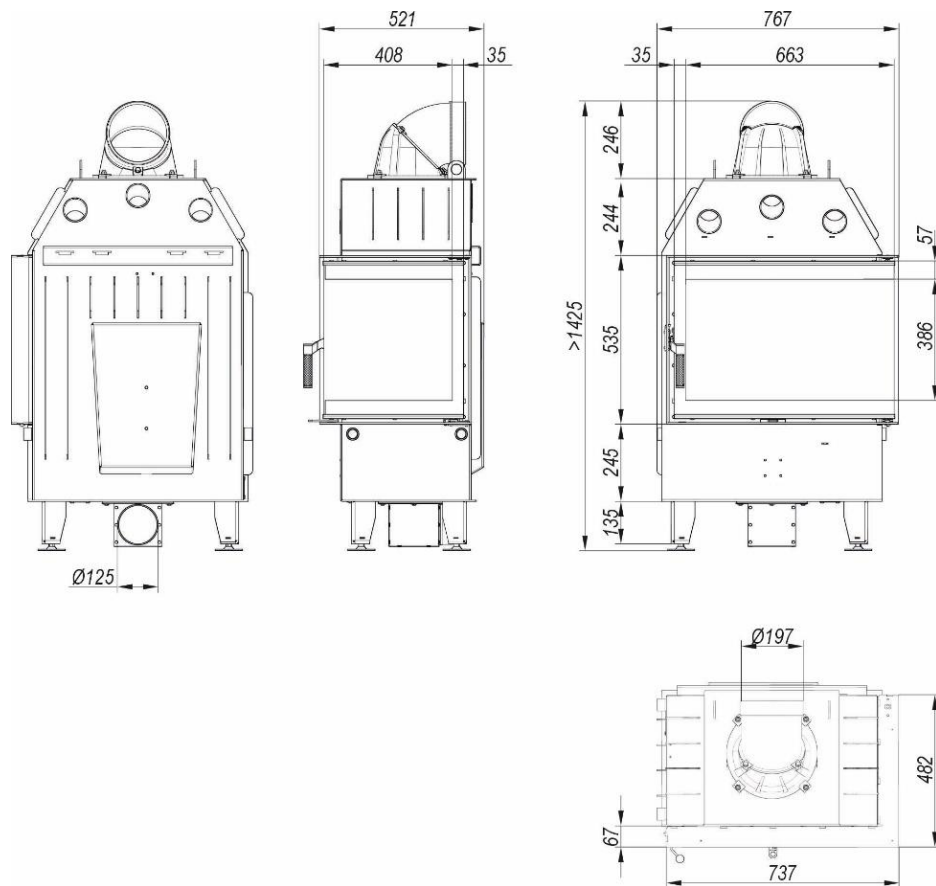
Wymiary wkładów kominkowych DEFRO HOME INTRA model S



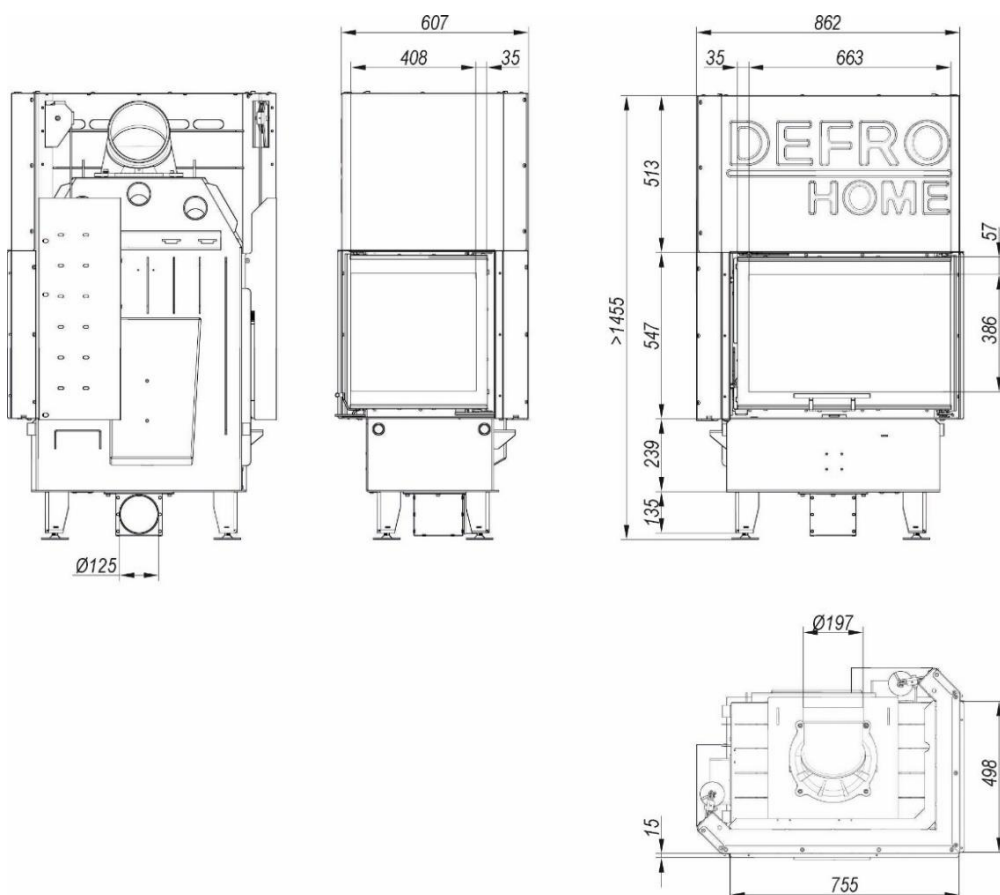
Rysunek 10. Wymiary wkładu kominkowego DEFRO HOME INTRA S



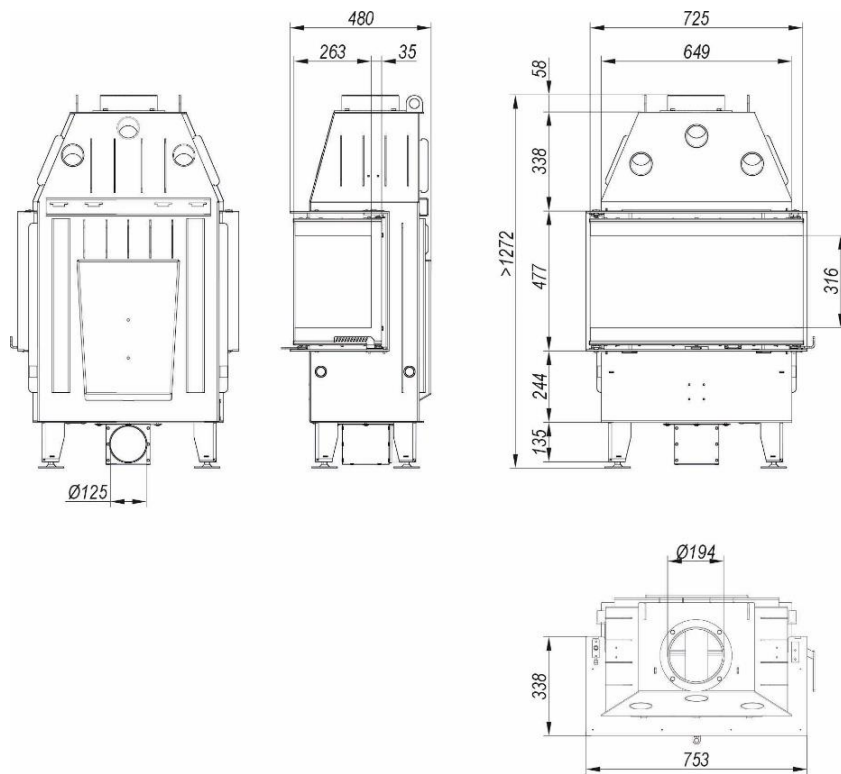
Rysunek 11. Wymiary wkładu kominkowego DEFRO HOME INTRA S G



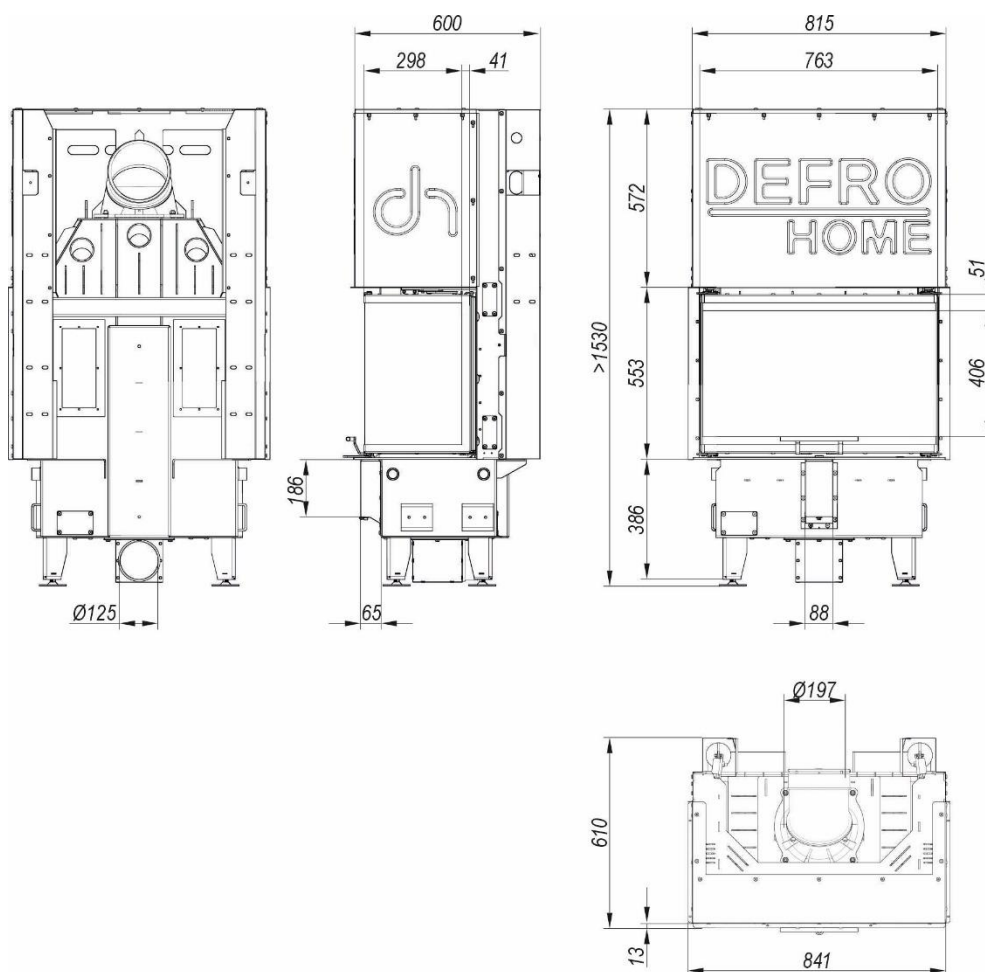
Rysunek 12. Wymiary wkładu kominkowego DEFRO HOME INTRA S BP



Rysunek 13. Wymiary wkładu kominkowego DEFRO HOME INTRA S BP G

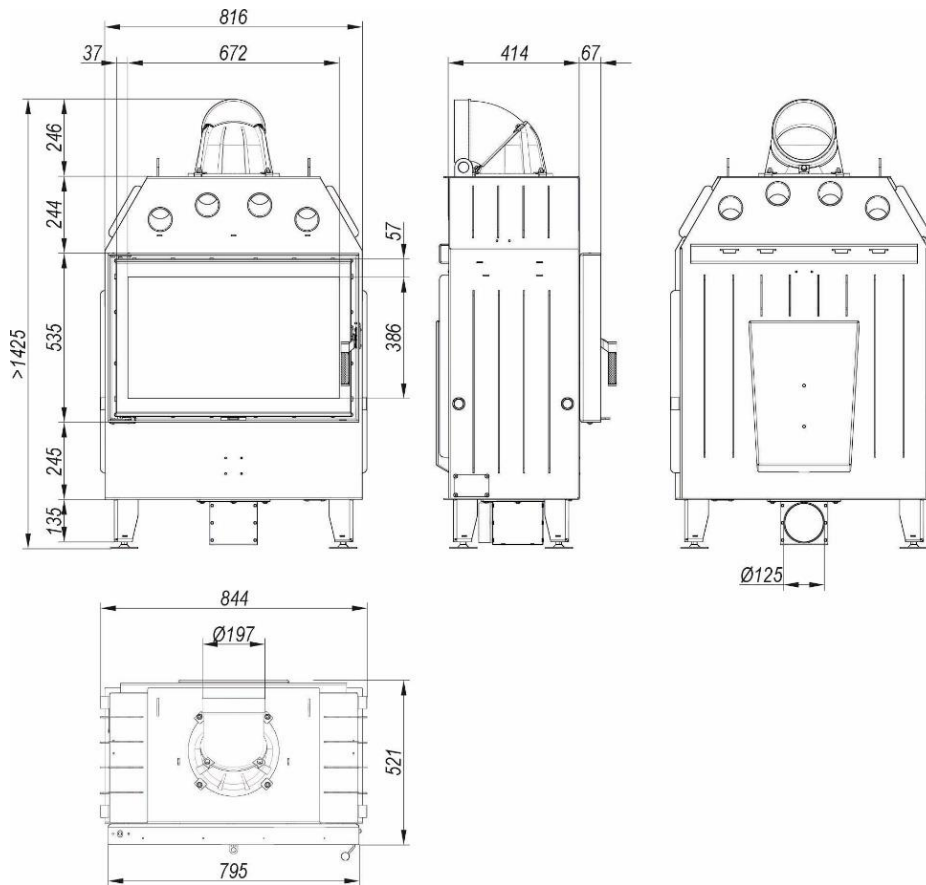


Rysunek 14. Wymiary wkładu kominkowego DEFRO HOME INTRA S C

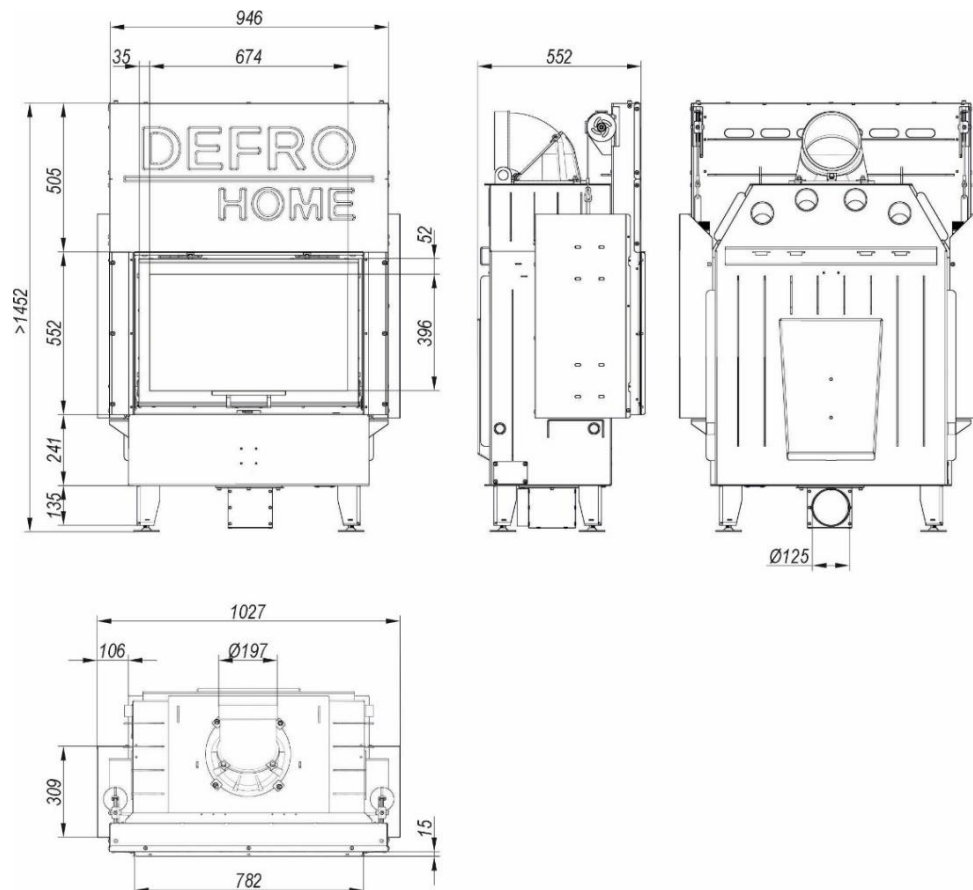


Rysunek 15. Wymiary wkładu kominkowego DEFRO HOME INTRA S C G

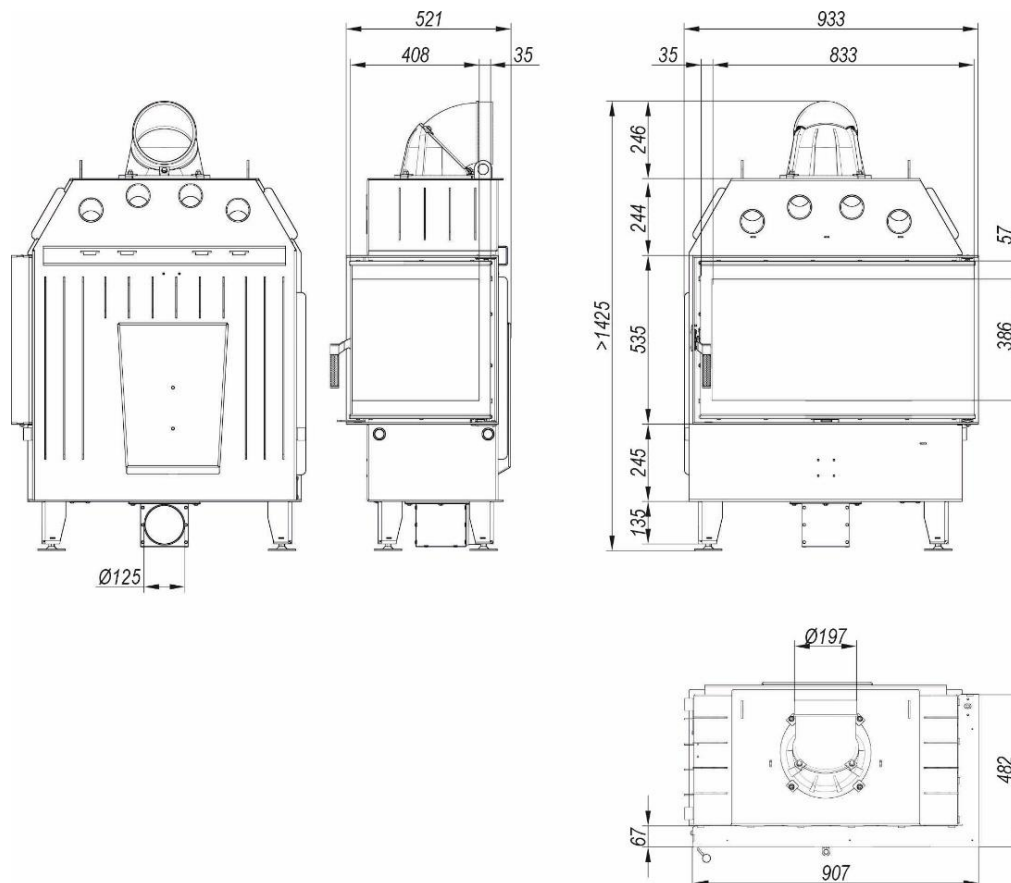
Wymiary wkładów kominkowych DEFRO HOME INTRA model M



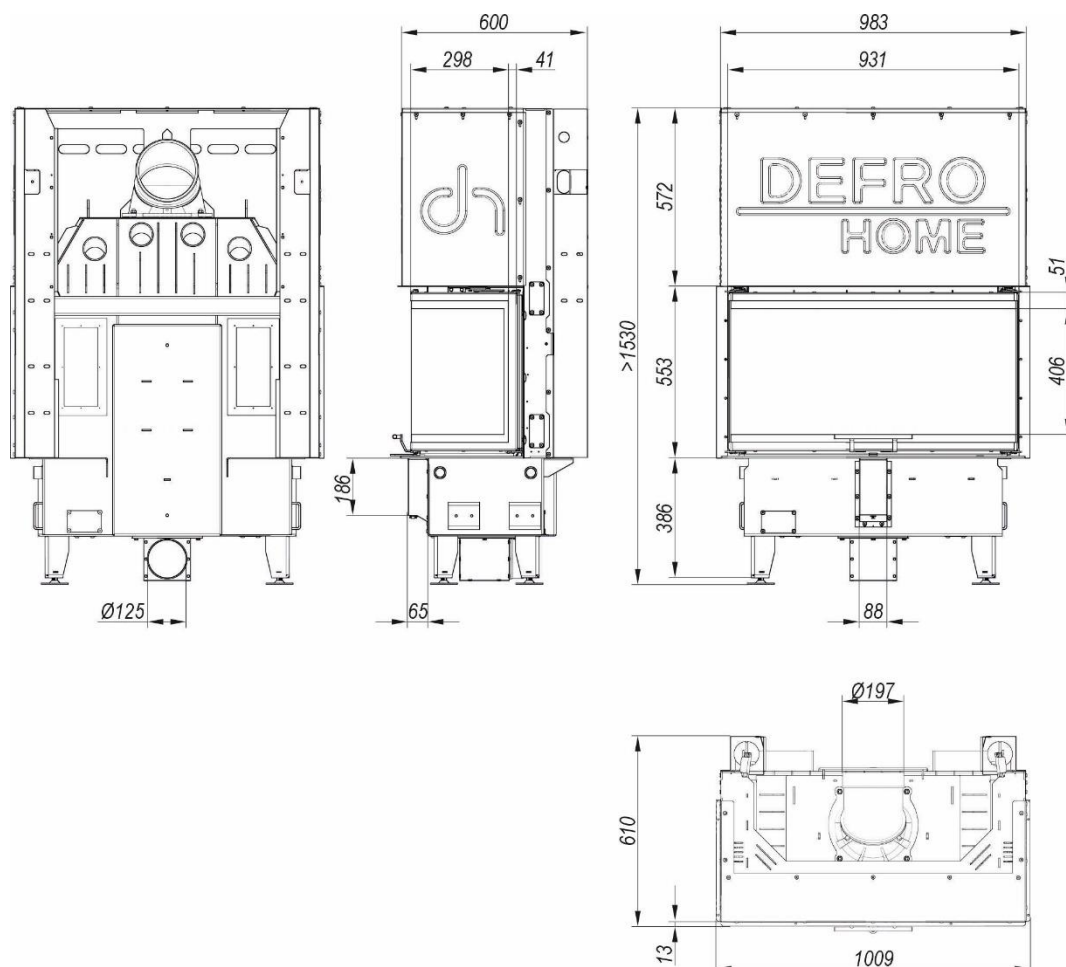
Rysunek 16. Wymiary wkładu kominkowego DEFRO HOME INTRA M



Rysunek 17. Wymiary wkładu kominkowego DEFRO HOME INTRA M G

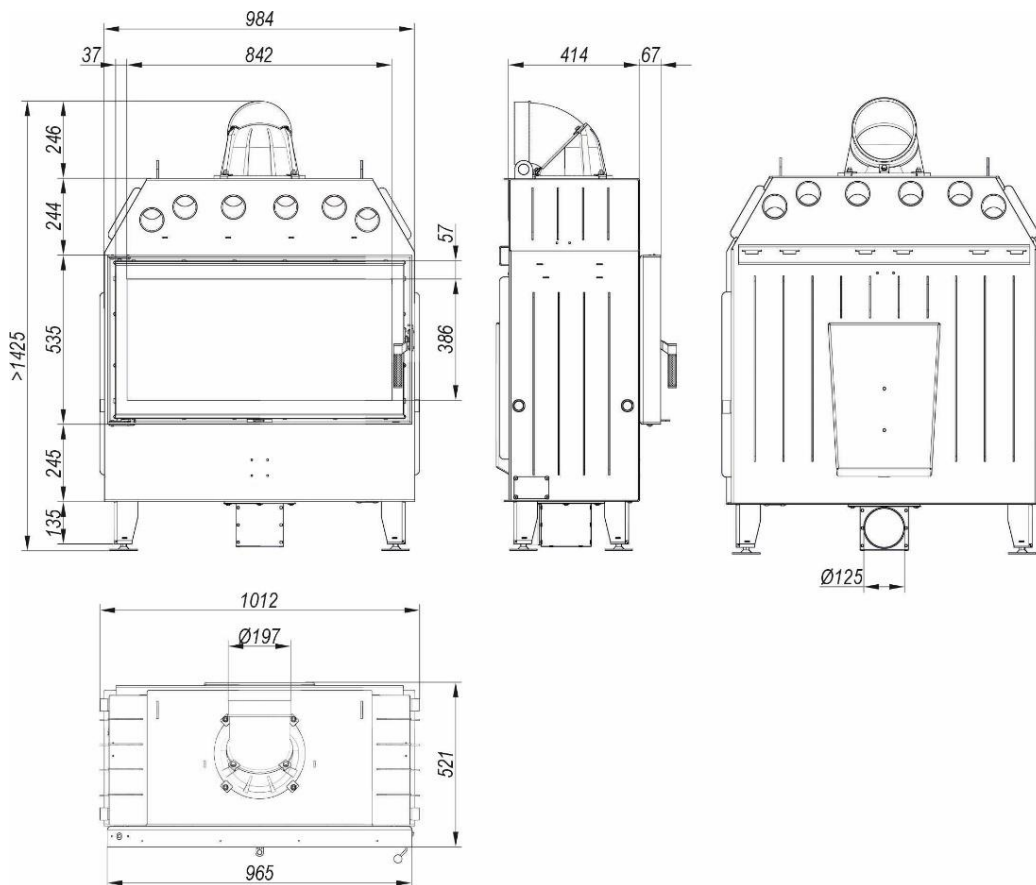


Rysunek 18. Wymiary wkładu kominkowego DEFRO HOME INTRA M BP

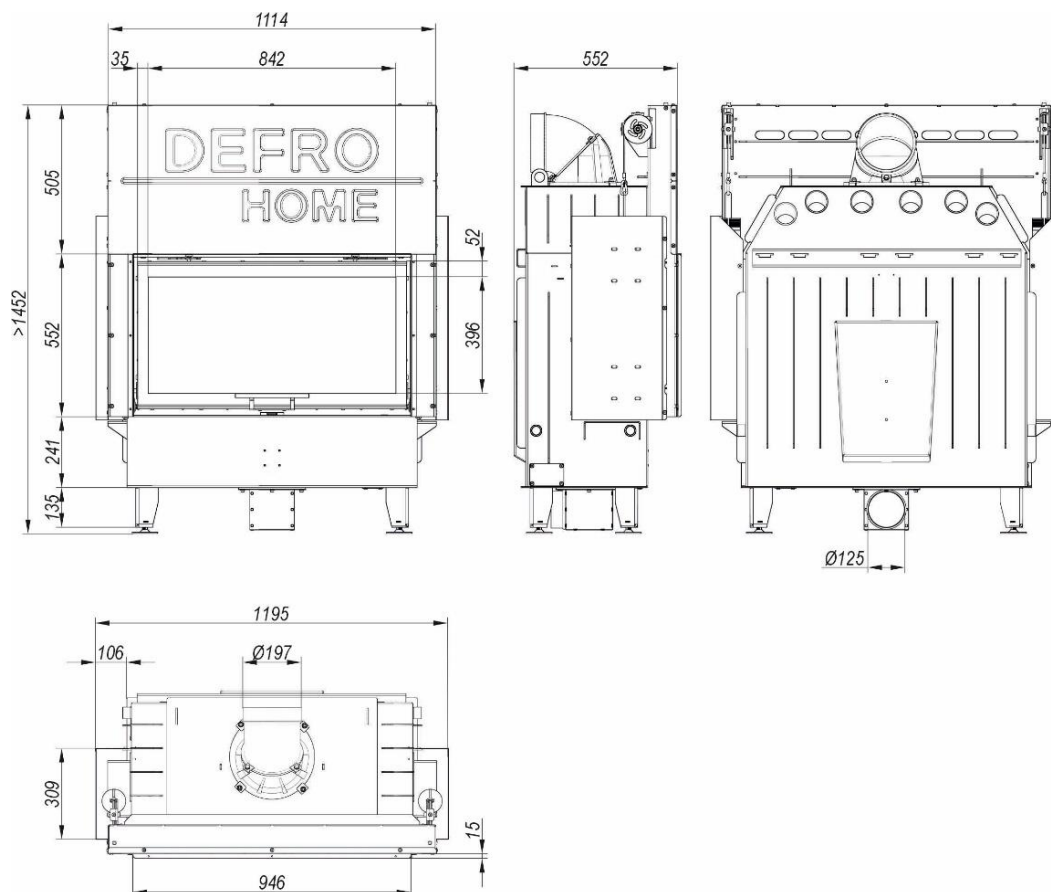


Rysunek 19. Wymiary wkładu kominkowego DEFRO HOME INTRA M C G

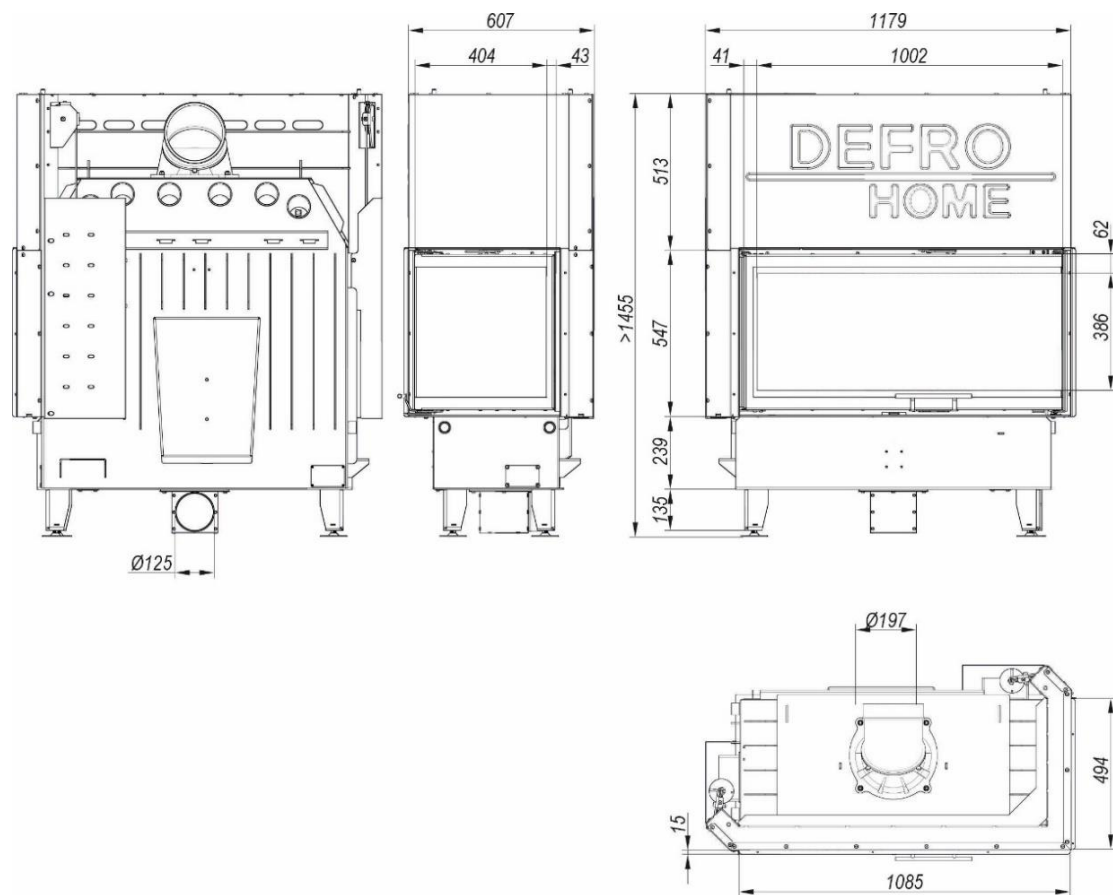
Wymiary wkładów kominkowych DEFRO HOME INTRA model L



Rysunek 20. Wymiary wkładu kominkowego DEFRO HOME INTRA L

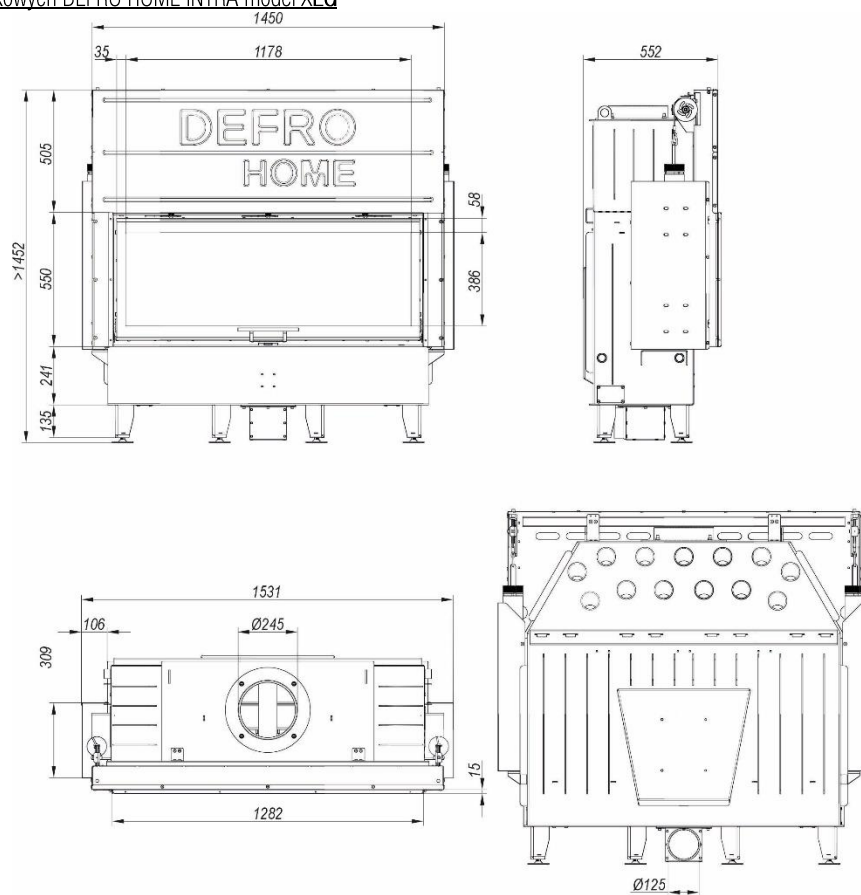


Rysunek 21. Wymiary wkładu kominkowego DEFRO HOME INTRA L G



Rysunek 22. Wymiary wkładu kominkowego DEFRO HOME INTRA L BP G

Wymiary wkładów kominkowych DEFRO HOME INTRA model XLG



Rysunek 23. Wymiary wkładu kominkowego DEFRO HOME INTRA XLG

### 4.3. Wyposażenie

Wkład kominkowy dostarczany jest w stanie zmontowanym na palecie w opakowaniu foliowym. W zakres dostawy mogą wchodzić dodatkowe elementy i podzespoły, zgodnie z zamówieniem użytkownika. Elementy stanowiące standardowe wyposażenie wyszczególnione są w tabeli 4.

Tabela 4. Wyposażenie wkładu kominkowego.

Wyposażenie standardowe	j.m.	ilość
Instrukcja obsługi wkładu kominkowego	szt.	1
Książka gwarancyjna wkładu kominkowego	szt.	1
Ceramiczne okładziny komory paleniskowej	kpl.	1
Gąbka DH	szt.	1
Rączka do wyjmowania rusztu	szt.	1
Rękawica ochronna	szt.	1

### 4.4. Parametry paliwa

Wkład kominkowy jest przeznaczony do opalania drewnem drzew liściastych zgodnie z tabelą 1 i 3, sezonowanym w odpowiednich warunkach przez co najmniej 2 lata. Niedopuszczalne jest palenie drewnem mokrym (intensywne brudzenie się kominka i emisja sadzy oraz obniżenie wydajności energetycznej urządzenia).

Parametry paliwa:

- Wartość opałowa >15000 kJ/kg
- Zawartość wilgoci <20%
- Zalecana długość polan: zgodnie z tabelą nr 1 i 3

Zabronione jest stosowanie wszystkich innych paliw, min. węgla, drewna drzew iglastych, drewna drzew tropikalnych oraz wszelkich paliw płynnych.

Zabronione jest palenie wszelkich rodzajów śmieci jak i odpadów drzewnych. Opalanie kominka materiałami niedopuszczalnymi może spowodować uszkodzenie kominka oraz zagrożenie dla życia i zdrowia użytkowników (trujące spaliny substancji chemicznych).



**Stosowanie paliwa złej jakości lub niezgodnego z powyższymi zaleceniami powoduje nieprawidłowości w działaniu urządzenia, a w konsekwencji może doprowadzić do utraty gwarancji i zrzeczenia się odpowiedzialności za produkt.**

**Wkład kominkowy nie jest urządzeniem do spalania odpadków i nie mogą być w nim spalane zabronione paliwa.**

**Drewno powinno być sezonowane przynajmniej 2 lata. Palenie mokrym drewnem, które charakteryzuje niska wartość opałowa, obniża sprawność, powoduje szybsze osadzanie się sadzy i niekorzystnie wpływa na żywotność urządzenia.**

**Nie zaleca się stosowania jako paliwa drewna z drzew iglastych oraz drzew zażywczych. Powoduje to intensywne zakopcenie oraz konieczność częstszego czyszczenia urządzenia oraz przewodu kominowego.**

**Zabrania się spalania węgla, drewna z drzew tropikalnych, produktów chemicznych, paliw płynnych np. olej, alkohol, benzyna, naftalina, płyt laminowanych, impregnowanych itp., papieru, kartonazy, starych ubrań, śmieci.**

**Nie należy przekraczać zalecanej ilości załadowanego paliwa, gdyż może to powodować przegrzanie urządzenia.**

**DEFRO R. Dziubela sp.k. nie ponosi odpowiedzialności za uszkodzenia lub nieprawidłowe spalanie powstałe wskutek użytkowania niewłaściwego paliwa.**

### 4.5. Części zamienne

W celu uzyskania informacji na temat dostępności części zamiennych do wkładu kominkowego lub zapytania o możliwość serwisu urządzenia, prosimy o kontakt z Centrum Serwisowym DEFRO lub Autoryzowanym Serwisem DEFRO.

**DEFRO**  
home

DEFRO R. Dziubela sp.k.  
Centrum Serwisowe  
ul. Powiatowa 111A  
26-067 Ruda Strawczyńska



serwis@defro.pl

## 5. TRANSPORT ORAZ INSTALACJA

### 5.1. Transport i przechowywanie

Wkład kominkowy dostarczany jest w stanie zmontowanym na palecie w opakowaniu foliowym. Zaleca się, aby w takim stanie opakowania wkład kominkowy przetransportować jak najbliżej miejsca docelowego montażu, co zminimalizuje możliwość uszkodzenia obudowy urządzenia.

Wszystkie pozostałości opakowania należy usunąć tak, aby nie powodowały zagrożenia dla ludzi i zwierząt.



**Sznur transportowy zabezpieczający ceramikę przed uszkodzeniem podczas transportu należy po zainstalowaniu urządzenia usunąć.**



**Wkład kominkowy należy transportować w pozycji pionowej!**

Do podnoszenia i opuszczania wkładu kominkowego należy używać odpowiednich podnośników. Przed przewożeniem wkładu powinno się zabezpieczyć go przed przesunięciami i przechyłami na platformie pojazdu za pomocą pasów, klinów lub kłoców drewnianych.

W wersji wkładu z drzwiami podnoszonymi (wersje G) bezwzględnie należy sprawdzić ułożenie linek wraz z karabińczykami, aby przebiegały one pionowo z obu stron bloku, nie zaczepiały o inne elementy i nie blokowały mechanizmu.

Wkład kominkowy należy przechowywać w pomieszczeniach nieogrzewanych, koniecznie zadasyżonych i wentylowanych.

Przed instalacją należy sprawdzić kompletność dostawy, jej stan techniczny oraz **usunąć wszystkie zabezpieczenia transportowe!**



**Przed pierwszym podniesieniem drzwi w kominkach w wersji G, należy bezwzględnie usunąć zabezpieczenia transportowe!**

**Niezastosowanie powyższego zalecenia może spowodować nieprawidłowości w działaniu mechanizmu gilotyny, a nawet doprowadzić do jego uszkodzenia. Za szkody wynikające z niestosowania tego zalecenia DEFRO R. Dziubela sp.k. nie ponosi odpowiedzialności.**

### 5.2. Otoczenie robocze



**Podczas instalacji urządzenia należy przestrzegać wszystkich lokalnych przepisów, w tym przepisów odnoszących się do norm krajowych i europejskich.**

**W Polsce warunki te reguluje:**

- Rozporządzenie Ministra Infrastruktury z dnia 12 kwietnia 2002 r. w sprawie warunków technicznych, jakim powinny odpowiadać budynki i ich usytuowanie. (Dz. U. nr 75 z 2002 roku poz. 690 z późniejszymi zmianami).
- PN-EN 16510-1 Mieszkańowe urządzenia spalające paliwo stałe Część 1: Wymagania ogólne i metody badań.

Wkład kominkowy należy zainstalować w odpowiednim miejscu umożliwiającym otwieranie drzwi i przeprowadzanie zwyczajnych prac konserwacyjnych. Otoczenie powinno być:

- przystosowane do warunków działania,
- wyposażone w zasilanie elektryczne 230V/50 Hz,
- posiadające odpowiedni system odprowadzania spalin,
- wyposażone w system wentylacji zewnętrznej,
- wyposażone w instalację uziemienia posiadającą certyfikat CE.

Aby zapewnić prawidłowe działanie wkładu kominkowego należy zagwarantować odpowiedni dopływ powietrza wymaganego do spalania i wentylacji zgodnie z normami instalacyjnymi oraz normami obowiązującymi w danym kraju. Należy przyjąć, że na spalenie 1 kg drewna potrzeba ~8 m<sup>3</sup> powietrza. Kubatura pomieszczenia, w którym zainstalowane jest urządzenie powinna wynikać ze wskaźnika 4m<sup>3</sup> na 1 kW nominalnej mocy cieplnej kominka, lecz nie mniejsza niż 30 m<sup>3</sup>.



**W przypadku zastosowania kilku wkładów w jednym pomieszczeniu, zapotrzebowanie powietrza do spalania musi być zapewnione indywidualnie dla każdego wkładu kominkowego.**

Wkład kominkowy powinien być ustawiony na podłożu o odpowiedniej nośności. Zgodnie z Polskimi Normami każdy metr kwadratowy stropu w budynku jednorodzinny, musi przenieść obciążenie 150 kg. Przed przystąpieniem do montażu należy zweryfikować nośność konstrukcji, uwzględniając ciężar wkładu i zabudowy oraz powierzchnię jego podstawy. Jeżeli ten warunek jest spełniony, wkład kominkowy produkowany przez DEFRO można instalować bez konieczności wzmocnienia stropu.

Tabela 5. Bezpieczeństwo pożarowe

Minimalne odległości ścian / powierzchni urządzenia do materiału palnego dla poszczególnych urządzeń

Minimalna odległość do materiału palnego:	j.m.	Seria INTRA XS	INTRA XS TZ	Seria INTRA XS C	INTRA XS U G	Seria INTRA S / M	Seria INTRA S C / M C	Seria INTRA L	INTRA XL G
ściany tylnej d <sub>R</sub>	mm	110	110	110	110	110	110	110	110
ścian bocznych d <sub>S</sub>	mm	110	110	-	-	110	-	110	110
ścian bocznych d <sub>S1</sub>	mm	600	1500	600	500	1500	1000	1500	1500
powierzchni górnej do stropu d <sub>C</sub>	mm	>750	>750	>750	>750	>750	>750	>750	>750
ściany przedniej d <sub>P</sub>	mm	1500	1500	1500	1500	2000	2500	2500	3500
ściany przedniej w dolnym przednim obszarze promieniowania d <sub>F</sub>	mm	500	1000	500	800	1500	1700	2000	2000
ściany przedniej w bocznym przednim obszarze promieniowania: d <sub>L</sub> dla d <sub>S1</sub>	mm	600	600	400	700	600	800	600	1100
powierzchni dolnej d <sub>B</sub>	mm	wymagane podłoże niepalne							

Przestrzeń konwekcyjna - odległość urządzenia do ścian wykonanych z materiałów niepalnych powinna wynosić 50 mm.

Materiały obudowy wkładu kominkowego:

Element przegrody	Izolacja termiczna	Materiał konstrukcyjny
typ materiału	wełna mineralna foliowana	płyta krzemianowo wapniowa
grubość materiału	g1 - 30 mm	g2 - 30 mm
parametr	λ <sub>20</sub> =0,038 W/mK	λ <sub>20</sub> =0,07 W/mK

W przypadku braku możliwości zachowania wskazanych wyżej odległości, należy zastosować środki technologiczne oraz budowlane celem uniknięcia jakiegokolwiek ryzyka pożaru.



**W przypadku podłogi wykonanej z łatwopalnych materiałów należy przygotować płaszczyznę chroniącą podłogę oraz wykonać zabezpieczenie zgodnie z normami obowiązującymi w danym kraju.**

Konstrukcja zabudowy powinna być wykonana tak, aby zapewniać łatwy dostęp do uchwytów regulacyjnych i obsługowych oraz aby możliwy był montaż/demontaż bez uszkodzeń zabudowy jak i urządzenia. Zabudowa wkładu kominkowego musi być wyłożona niepalną izolacją o parametrach podanych w tabeli nr 5. Przykładową zabudowę pokazano na rysunku 24.



**Przed zabudowaniem wkładu kominkowego z drzwiami podnoszonymi (wersje G) należy sprawdzić poprawność działania mechanizmu podnoszenia, a w szczególności ułożenie linek wraz z karabińczykami.**

Niemniej jednak, w przypadku braku pewności co do konstrukcji stropu lub jeżeli nośność stropu jest niewystarczająca, należy bezwzględnie skontaktować się z konstruktorem budowlanym, aby wzmocnić strop lub wykonać specjalną konstrukcję rozkładającą masę na większą powierzchnię.



**Posadzka w pomieszczeniu, w którym ma być zainstalowany wkład kominkowy, powinna być odpowiednio zwymiarowana, aby mogła utrzymać ciężar.**

Prawidłowe ustawienie wkładu kominkowego jest niezbędne, aby otrzymać satysfakcjonujący poziom ogrzania lokalu mieszkalnego oraz bezpieczeństwo użytkownika. Minimalne odległości ścian i powierzchni urządzenia do materiałów palnych podano w tabeli nr 5.



**Promieniowanie, zwłaszcza przez szklane powierzchnie, może spowodować zapalenie się palnych przedmiotów otaczających urządzenie.**

Obudowa wkładu powinna zapewniać dostęp powietrza potrzebnego do wentylacji i cyrkulacji powietrza wewnątrz zabudowy. W dolnej części zabudowy (pod wkładem) należy przewidzieć otwory nawiewne, za pomocą których zapewniony jest dopływ powietrza do cyrkulacji. W celu właściwego odprowadzenia gorącego powietrza z okapu należy zamontować w nim otwory wywiewne. Otwory nawiewne i wywiewne powinny być wykończone kratkami wykonanymi z materiałów niepalnych, bez ruchomych żaluzji umożliwiających ich zamknięcie, i muszą być zaprojektowane w taki sposób, aby nie mogły zostać w żadnym momencie zastąpione, przysłonięte ani zatłkane.



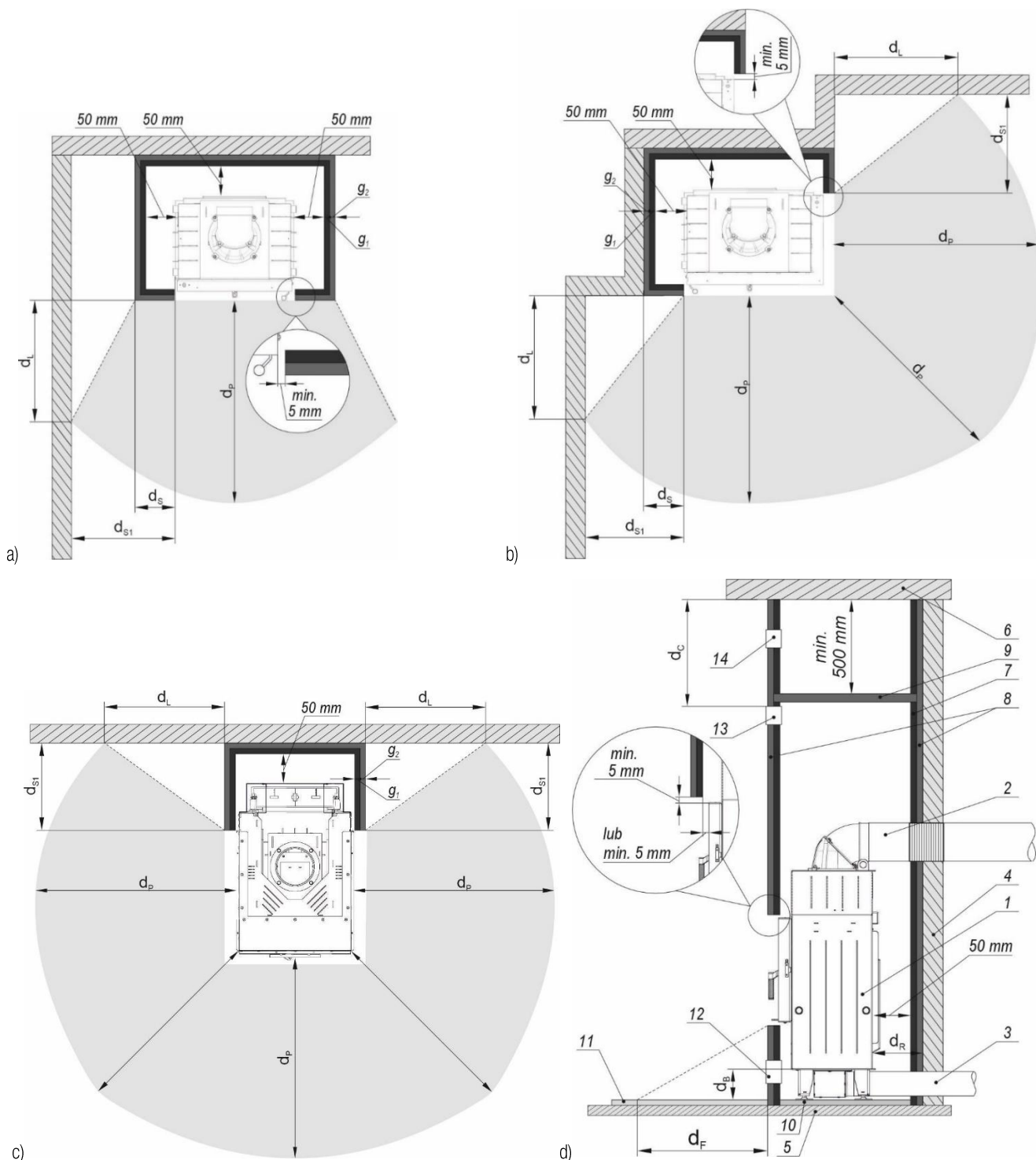
**Otwory nawiewno/wywiewne powietrza powinny być zakończone kratkami. Należy regularnie sprawdzać drożność otworów.**

Powierzchnia czynna kratki dolotowych (dolnych) musi być dobrana odpowiednio do mocy wkładu. Przyjmuje się, że powinna ona wynosić od

40 do 60 cm<sup>2</sup> na 1 kW mocy wkładu kominkowego. Zalecane powierzchnie czynne:

- wkład o mocy do 10 kW - przekrój kratki min. 500 cm<sup>2</sup>,
- wkład o mocy do 15 kW - przekrój kratki min. 700 cm<sup>2</sup>,
- wkład o mocy powyżej 15 kW - przekrój kratki min. 800 -1200 cm<sup>2</sup> i więcej.

Powierzchnia czynna kratki wylotowych (górných) powinna być ok. 40% większa od powierzchni kratki dolotowych.



Rysunek 24. Przykładowa zabudowa wkładu kominkowego

a) wkład kominkowy z szybą prostą; b) wkład kominkowy z szybą boczną; c) wkład kominkowy trzyszybowy; d) zabudowa wkładu kominkowego - widok boczny

1 – urządzenie; 2 - odprowadzenie spalin / podłączenie do kominą; 3 - doprowadzenie powietrza do spalania; 4 - ściana z materiałów palnych; 5 - podłoga z materiałów palnych; 6 - strop z materiałów palnych; 7 - izolacja termiczna; 8 - obudowa z materiałów niepalnych; 9 - półka dekompresyjna z materiałów niepalnych; 10 - płyta ochronna pod urządzeniem; 11 - płyta izolacyjna; 12 - wlot powietrza konwekcyjnego; 13- wylot powietrza konwekcyjnego; 14 - kratka dekompresyjna

Wokół futryny drzwi kominka należy zachować dylatację, czyli minimalną odległość nie mniejszą niż 5 mm. W trakcie projektowania zabudowy należy uwzględnić też ewentualny montaż ramki (która jest elementem opcjonalnym), aby po jej zamontowaniu zachowana była także minimalna dylatacja między ramką a zabudową.

#### **UWAGA!!!**

**Brak dylatacji może być przyczyną uszkodzeń urządzenia. Zamontowanie kominka niezgodnie z minimalnymi odległościami od zabudowy powoduje utratę gwarancji!**

W przypadku wkładów kominkowych w wersji G wskazane jest zastosowanie większej dylatacji, szczególnie między frontem korpusu a zabudową. Powinna ona wynosić 20-30 mm, co przyczyni się do długiej i bezawaryjnej pracy mechanizmu drzwi. Kominki w wersji G nie są przeznaczone do tzw. ciepłej zabudowy, ze względu na niezbędne chłodzenie mechanizmu drzwi. Zamontowanie wkładu kominkowego DEFRO HOME INTRA G w tego typu zabudowie powoduje utratę gwarancji.



**Zabrania się montowania wkładów kominkowych w wersji G w tzw. ciepłych zabudowach. Zamontowanie w takiej zabudowie powoduje utratę gwarancji.**

Wewnątrz okapu, nad wkładem osiągnąca temperatura jest bardzo wysoka. Z tego powodu należy wewnątrz okapu, w odległości ~50 cm od sufitu pomieszczenia zamontować półkę dekompresyjną. Zapobiega ona grzaniu sufitu w pomieszczeniu i dodatkowym stratom ciepła. W komorze dekompresyjnej należy zamontować kratki dekompresyjne z dwóch stron obudowy.

Pomieszczenie, w którym zainstalowany jest wkład kominkowy wymaga skutecznej wentylacji, niezbędnej do usuwania wilgoci, dwutlenku węgla oraz innych zanieczyszczeń. Wentylację można zapewnić, wykonując stałe otwory wentylacyjne w ścianie wychodzącej na zewnątrz lub stosując indywidualne bądź zbiorcze przewody wentylacyjne.

W tym celu należy wykonać w ścianie zewnętrznej, w pobliżu wkładu kominkowego, otwór przelotowy zabezpieczony kratką po stronie wewnętrznej i zewnętrznej.

Poza tym wlot powietrza powinien być:

- połączony bezpośrednio z pomieszczeniem, w którym przewidziano instalację wkładu kominkowego
- zabezpieczony kratką, siatką metalową lub odpowiednią osłoną nieograniczającą minimalnego przekroju,
- umieszczony tak, aby niemożliwe było zatkanie go,
- umieszczony z zachowaniem odpowiednich odległości zapobiegających zawirowywaniu powietrza (np. w stosunku do okien).



**Wentylatory wyciągowe działające w tym samym pomieszczeniu lub przestrzemi co urządzenie mogą powodować problemy**

Niedozwolony jest montaż urządzenia w:

- miejscach o dużej wilgotności (np. pralnie, sauny, łazienki)
- pomieszczeniach bez okien i wentylacji,
- systemach wentylacyjnych, w których ciśnienie jest niższe niż -15 Pa.
- pomieszczeniach o kubaturze mniejszej niż określona w przepisach
- pomieszczeniach z przechowywanymi łatwopalnymi materiałami np. garderobach

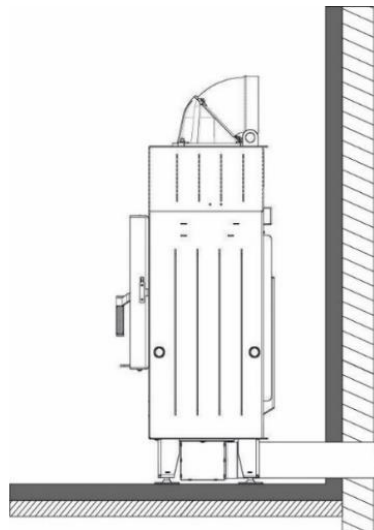
### 5.3. Podłączenie do zewnętrznego wlotu powietrza

DEFRO HOME INTRA jest wkładem z zamkniętą komorą spalania, który pobiera powietrze niezbędne do procesu spalania bezpośrednio z wewnątrz budynku za pomocą specjalnego przewodu doprowadzającego powietrze. Średnica tego przewodu powinna być równa lub większa od średnicy

króćca przyłączeniowego (poboru powietrza) danego urządzenia, określonej w tabelach 1 i 3. Wlot powietrza zewnętrznego powinien znajdować się nad gruntem, być zabezpieczony siatką ochronną i oddalony od wylotu spalin. Podczas pracy i czyszczenia kratki powietrznej przepustnica odcinająca powinna być otwarta.



**Zabrania się stosowania mechanicznej wentylacji wyciągowej, gdy wkład nie jest podłączony do szczelnego zewnętrznego poboru powietrza.**



Rysunek 25. Podłączenie wkładu kominkowego do zewnętrznego wlotu powietrza.

### 5.4. Instalacja do przewodu kominowego

Wkład kominkowy powinien być podłączony do indywidualnego przewodu kominowego (spalinowego). Minimalna wielkość ciągu kominowego powinna wynosić: 12 Pa.



**W przypadku zbyt niskiego ciągu kominowego wkład nie może być eksploatowany.**

Podczas wykonywania otworu na przeprowadzenie rury odprowadzającej spalinę należy uwzględnić ewentualne występowanie w pobliżu materiałów łatwopalnych. Jeśli otwór ma przechodzić przez ścianę drewnianą lub wykonaną z materiału wrażliwego na ciepło należy obowiązkowo zachować odległość minimalną od materiałów palnych zgodną z wartością podaną na etykiecie certyfikacji przewodu spalinowego.

W przypadku potrzeby, należy zastosować dodatkową izolację termiczną o grubości co najmniej 6 cm, wykonaną z materiałów o przewodności cieplnej nie większej niż 0,04 W/(m·K), aby zabezpieczyć elementy konstrukcyjne przed nadmiernym nagrzewaniem.

Ewentualnie zaleca się zastosowanie zainstalowanej rury przemysłowej, która może być używana również na zewnątrz, w celu uniknięcia powstania skroplin.

Dla prawidłowego działania złącze pomiędzy wkładem kominkowym a przewodem kominowym lub kanałem dymowym powinno być wykonane wg poniższych zaleceń:

- poziome odcinki muszą posiadać minimalne pochylenie 3% do góry,
- długość poziomego odcinka musi być minimalna i nie przekraczać 2/3 metra,
- ilość zmian kierunków łącznie z zastosowaniem elementu w kształcie "T" nie może przekraczać 4.

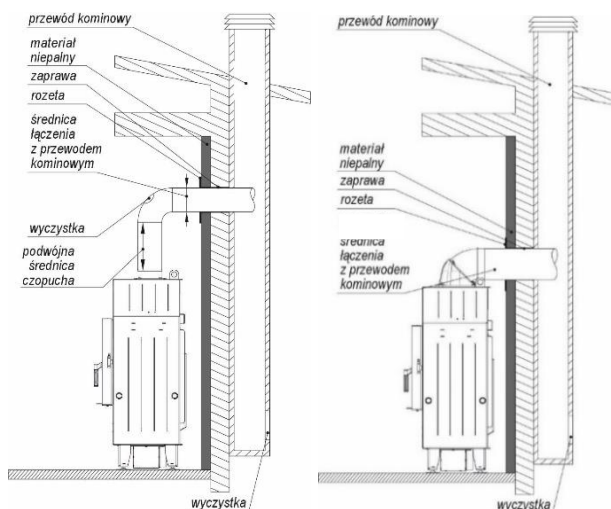
Dla wersji wkładów bez zainstalowanego kolana na czopuchu po wyjściu z czopucha należy zastosować prosty odcinek rury o długości minimalnej równej podwójnej średnicy czopucha wkładu.

Komin lub pojedynczy kanał dymowy muszą spełniać następujące wymagania:

- być wytrzymałe na produkty spalania, nieprzemakalne i odpowiednio izolowane, zgodnie z warunkami zastosowania,
- być wykonane z materiałów wytrzymałych na zwyczajne naprężenia mechaniczne, ciepło, działanie produktów spalania i ewentualny kondensat,
- posiadać pionowy przebieg ze zmianą kierunku osi nieprzekraczającą 45°,
- być odpowiednio oddalone pustą przestrzenią lub odpowiednią izolacją od spalanych lub łatwopalnych materiałów,
- najlepiej posiadać okrągły przekrój wewnętrzny: kwadratowy lub prostokątny przekrój musi posiadać zaokrąglone naroża z promieniem nie mniejszym niż 20 mm,
- przekrój wewnętrzny musi być stały, wolny i niezależny,
- posiadać prostokątny przekrój z maksymalnym stosunkiem pomiędzy dwoma bokami równym 1,5.



**Należy spełnić obowiązujące krajowe przepisy instalacyjne i budowlane. Prawidłowe działanie kominu należy sprawdzić zgodnie z EN 13384-2:2015+A1:2019 w zależności od indywidualnej sytuacji.**



Rysunek 26. Podłączenie wkładu kominkowego do przewodu kominowego w zależności od wersji (z lewej wersji XS i XL z prawej pozostałe).



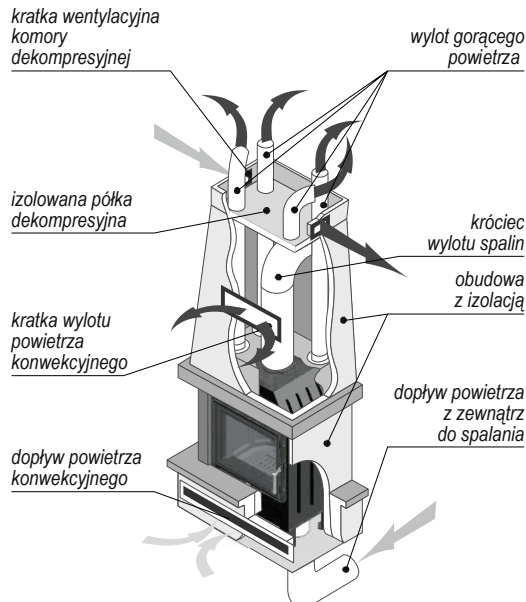
**Instalacja do przewodu kominowego powinna zapewniać dostęp do czyszczenia łącznika, a cały system kominowy powinien być wyposażony w odpowiednie otwory rewizyjne zamknięte szczelnymi drzwiczkami.**

## 5.5. System dystrybucji gorącego powietrza

### 5.5.1. Grawitacyjny system rozprowadzania gorącego powietrza

W przypadku ogrzewania niewielkich powierzchni np. pomieszczenie, w którym jest zainstalowany wkład kominkowy oraz sąsiadujących pomieszczeń, należy wybrać grawitacyjny system rozprowadzenia powietrza, gdzie gorące powietrze będzie unosić się ku górze do komory w przewodach grzewczych na zasadzie wyporu termicznego.

Stosując system grawitacyjny należy zastosować dobrze izolowane i krótkie (nieprzekraczające 3 m) przewody rozprowadzające. W przypadku tego systemu nie zaleca się rozprowadzania ciepłego powietrza do zbyt wielu pomieszczeń. Również stosowanie zbyt długich przewodów (powyżej 3 m od czopucha) zwiększa opory oraz zmniejsza prędkość przepływu powietrza co powoduje, że przepływ grawitacyjny jest nieefektywny.



Rysunek 27. System dystrybucji gorącego powietrza.

### 5.5.2. Wymuszony system rozprowadzenia gorącego powietrza

Zastosowanie wymuszonego systemu rozprowadzenia gorącego powietrza (DGP) wymaga zainstalowania aparatu nawiewnego (turbiny). Zasysa on gorące powietrze ogrzane przez wkład kominkowy i tłoczy je do wszystkich odnóg systemu. W tym przypadku należy zastosować rurę łączącą czopuch wkładu z aparatem nawiewnym o możliwie maksymalnym przekroju i jak najmniejszej długości.



**Instalację systemu DGP należy powierzyć wyspecjalizowanej firmie, która sprawdzi zapotrzebowanie na ciepło dla danej powierzchni oraz prawidłowo zaprojektuje system podłączeń i rozłożenie poszczególnych elementów.**

## 6. OBSŁUGA I EKSPLOATACJA



**Podczas użytkowania urządzenia należy przestrzegać wszystkich lokalnych przepisów, w tym przepisów odnoszących się do norm krajowych i europejskich.**

### 6.1. Przygotowanie wkładu kominkowego do eksploatacji

Przed przystąpieniem do eksploatacji wkładu kominkowego należy:

- wyregulować przesłony powietrza wtórnego w progach z użyciem analizatora spalin
- w kominkach M i L zamontować ograniczniki paleniska (zaśleпка)
- w kominkach XS zamontować zaślepkę powietrza wtórnego
- za pomocą sznura dołączonego do kominka uszczelić otwory nawiewu:
  - wkłady S, M, L, XL uszczelić pośrodku szyby oraz na odcinku 17cm (10 cm dla XS) od brzegu po obu stronach szyby;
  - wkłady z szybą narożną uszczelić na odcinku 17 cm (10 cm dla XS) od brzegu po obu stronach szyby prostej oraz cały krótki bok;
  - wkłady z szybą „C” uszczelić oba krótsze boki oraz na odcinku 17 cm (10 cm dla XS) od brzegu po obu stronach szyby prostej
- w przypadku wystąpienia nieszczelności, uszczelić szybę silikonem żaroodpornym.



**Ostatecznej regulacji podzespołów kominka, np. regulacji drzwi, dokonuje instalator/ monter**



**W przypadku rozsunięcia szyb w kominku, ponowna ich regulacja, czyli „zsuniecie” należy do obowiązku użytkownika.**

W przypadku wkładów kominkowych z szybą narożną, szyby należy szczelnie dosunąć. Jeżeli dalej występują nieszczelności dodatkowo należy uszczelnić narożnik szyb za pomocą silikonu żaroodpornego. Maksymalna dopuszczalna szczelina między szybami może wynosić 3 mm.

## 6.2. Uwagi wstępne

Przed zabudowaniem wkładu kominkowego należy dokonać kilku próbnych rozpałek. W trakcie próbnego rozpalenia należy sprawdzić działanie mechanicznych układów urządzenia.

W początkowym okresie po zainstalowaniu wkład kominkowy należy eksploatować z mocą wynoszącą około 30% mocy znamionowej, stopniowo zwiększając temperaturę. Pozwoli to na stopniowe usuwanie naprężeń wewnętrznych zapobiegając powstawaniu szoków termicznych. Dodatkowo taki sposób eksploatacji zwiększa trwałość wkładu.

Podczas faz rozgrzewania i stygnięcia wkład kominkowy ulega rozszerzaniu i kurczeniu się, co może powodować lekkie trzeszczenie. Jest to zjawisko absolutnie normalne, bowiem struktura kominka wykonana jest ze stali walcowanej i zjawisko to nie może być uważane za wadę.



**W wyniku oddziaływania wysokich temperatur podczas użytkowania oraz późniejszego schładzania urządzenia następuje rozszerzenie się i kurczenie stalowej konstrukcji. Może to powodować metaliczne dźwięki podczas zmian temperatury. Jest to zjawisko całkowicie normalne i nie należy go uważać za wadę produktu.**

Przy pierwszych rozpaleniach nie należy pozostawać w pobliżu kominka i konieczne jest wietrzenie pomieszczenia. Dym, zapach lakieru, silikonu oraz innych materiałów użytych do wykonania zabudowy znikną po kilku rozpaleniach. Przypominamy jednak, że nie są one szkodliwe dla zdrowia.



**Nie należy użytkować niezabudowanego wkładu kominkowego. Wyjątek stanowi próbne rozpalenie.**

**We wkładach kominkowych serii U G przed zabudową należy usunąć zabezpieczenia transportowe wg instrukcji na stronie 50.**



**Należy zapewnić skuteczną wentylację pomieszczenia podczas pierwszego rozpalenia, ponieważ z wkładu kominkowego będzie wydobywać się niewielka ilość dymu oraz zapach lakieru oraz innych materiałów użytych do wykonania zabudowy.**



**Pierwsze trzy rozpalania należy wykonywać na 1/3 zalecanego załadunku paliwa, tak by dokończyć proces hartowania i ewentualnego osuszania elementów ceramicznych w urządzeniu.**

## 6.3. Pierwsze uruchomienie oraz eksploatacja

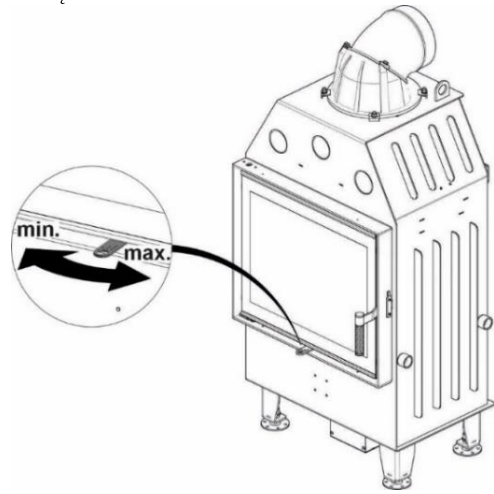


**Sprawdzenia prawidłowości i szczelności podłączenia urządzenia, przygotowania do eksploatacji zgodnie z niniejszą instrukcją i obowiązującymi przepisami oraz pierwszego uruchomienia i przeszkolenia użytkownika w zakresie pracy urządzenia i jego obsługi może dokonać tylko AUTORYZOWANY SERWIS PRODUCENTA.**

Zalecanym sposobem rozpalania kominków jest rozpalanie od góry. Przed przystąpieniem do rozpalania należy ustawić suwak regulacji dopływu powietrza w maksymalnym otwarciu (oznaczenie na uchwycie, pokazane na rysunku 28). Następnie otworzyć drzwi wkładu i na ruszcie ułożyć paliwo warstwowo: na dole ułożyć rozłupane grube polana, kolejną warstwę z nieco cieńszych polan a na szczycie ułożyć drobne szczapy, w których

można umieścić dodatkowo ekologiczną rozpałkę kominkową i odpalić. Ważne jest, aby pomiędzy każdym z polan oraz szczapami była wolna przestrzeń (ok. 1 cm).

Należy stosować wyłącznie zalecane paliwa zgodnie z charakterystyką przedstawioną w roz. 4.4.



Rysunek 28. Ustawienie suwaka regulacji dopływu powietrza.



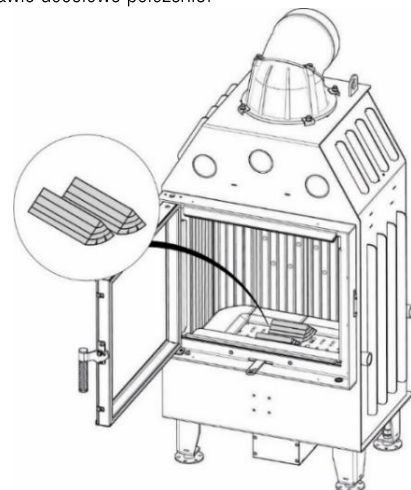
**Nigdy nie używaj benzyny, paliwa do lamp naftowych, nafty, płynu do zapalniczek, alkoholu etylowego lub podobnych płynów do wzniesienia lub „ponownego rozpalania” ognia w ogrzewaczu. Wszystkie takie płyny należy trzymać z dala od ogrzewacza, gdy jest on używany;**

W celu ułatwienia rozpalania, w początkowej fazie procesu można lekko uchylić drzwi kominkowe, tymczasowo rozszczelniając komorę spalania, a po rozpaleniu należy szczelnie zamknąć drzwi urządzenia. Podczas palenia drzwi należy otwierać tylko w przypadku dokładania paliwa.

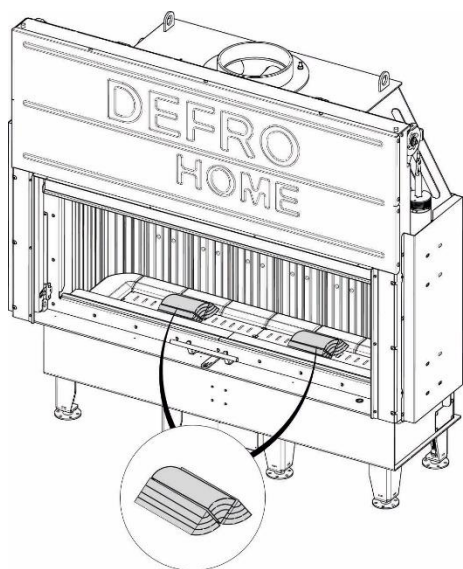
Załadunku paliwa należy dokonać po zaniku płomienia, gdy w palenisku pozostanie jedynie warstwa w postaci żaru. Przed dołożeniem drewna należy rozgarnąć pozostałą warstwę żaru, odczekać 4-10 minut i uzupełnić drewnem komorę spalania zgodnie z rysunkiem 29 lub 30 w zależności od wersji urządzenia. Za kryterium zakończenia cyklu palenia należy uznać emisję CO<sub>2</sub> na poziomie około 3-5%.

Zalecany załadunek paliwa podano w tabelach 1 i 3.

Intensywność procesu spalania, należy ustawić „suwakiem regulacji dopływu powietrza”. Prawidłowy płomień powinien mieć, po ok. 2-3 minutach od załadunku, jasnożółtą barwę i długość ok. 20-40 cm zależnie od mocy kominka. W przypadku problemów z uzyskaniem w krótkim czasie prawidłowego płomienia należy zwiększyć otwarcie przepustnicy, a po rozpaleniu ustawić docelowe położenie.



Rysunek 29 Sposób ułożenia paliwa (wersja INTRAM C G - 3 szczapy)



Rysunek 30 Sposób ułożenia paliwa dla wersji XL

**!** Podczas otwierania drzwiczek nie należy nigdy stać na wprost wkładu kominkowego. Grozi to poparzeniem.

**!** Podczas uzupełniania paliwa należy zwrócić szczególną uwagę, aby nie uszkodzić ceramiki.

Podczas pierwszych godzin palenia będzie wydobywał się zapach farby korpusu. Jest to całkowicie normalne. W tym czasie należy silnie wietrzyć pomieszczenie. Po całkowitym wypaleniu paliwa i wystygnięciu urządzenia należy raz jeszcze sprawdzić szczelność połączeń.

**!** Podczas pracy elementy obudowy mają wysoką temperaturę. Należy zachować szczególną ostrożność.

W przypadku wkładów kominkowych o większej mocy i drzwiach o dużej powierzchni jak np. wersje z boczną szybą, może wystąpić chwilowe niewielkie cofnięcie dymu do pomieszczenia w momencie otwarcia drzwi. Jest to zjawisko normalne dla tego typu kominków. W sytuacji, gdy cofnięcie dymu jest znaczne i trwa przez cały czas otwarcia drzwi należy bezwzględnie sprawdzić ewentualne przyczyny zgodnie z zaleceniami w rozdziale 8.

W przypadku wkładów kominkowych DEFRO HOME INTRA w wersji G eksploatacyjną metodą otwierania drzwi jest wyłączenie podnoszenie ich do góry. Otwarcie uchylnie drzwi dla tych wersji jest przeznaczone wyłącznie do celów serwisowych i nie wolno ich w ten sposób otwierać podczas palenia.

**!** W wersji G wkładu kominkowego DEFRO HOME INTRA nie wolno otwierać drzwi uchylnie podczas palenia. Normalną metodą otwierania drzwi gilotynowych jest ich unoszenie do góry.

**⊘** W trakcie palenia ognia w kominku w wersji T (tunel) nie wolno jednocześnie otwierać obu drzwi, gdyż grozi to zaprószeniem ognia.

Należy kontrolować poziom zapelnienia pojemnika popielnika popiołem. Przepelnienie pojemnika skutkuje brakiem chłodzenia rusztu oraz ogranicza dopływ powietrza do spalania. Zaleca się opróżnienie pojemnika na popiół przed każdym kolejnym uruchomieniem urządzenia (roz. 7.1.1.)

#### 6.4. Wygaszanie

Wygaszanie następuje poprzez zamknięcie dopływu powietrza pierwotnego, w takim wypadku należy poczekać na samoistne wypalenie się paliwa.

W przypadku konieczności szybkiego wygaszenia płomienia, komorę paleniska należy zasypać suchym piaskiem lub popiołem. Niedopuszczalne jest gaszenie ognia przez polewanie wodą grozi to uszkodzeniem elementów urządzenia.

**i** Po dłuższej przerwie w pracy urządzenia należy sprawdzić drożność kanału kominowego.

## 7. KONSERWACJA I CZYSZCZENIE

**!** Wszelkie czynności związane z czyszczeniem wszystkich elementów powinny być przeprowadzane, gdy kominek jest zupełnie zimny i nie pracuje. Wymagane jest stosowanie rękawic ochronnych.

Zabrania się czyszczenia urządzenia (wszystkich elementów malowanych oraz uszczelnień) za pomocą środków chemicznych, liquidów oraz wilgotnych ścierek, ręczników, czyściw itp. w przypadku nieprzestrzegania powyższych zasad, mogą powstać przebarwienia, źródła korozji, które nie podlegają gwarancji.

**i** Dobrze jest zapewnić odpowiednią wentylację pomieszczenia w trakcie czyszczenia kominka.

### 7.1. Podstawowa obsługa i czyszczenie przez użytkownika

**⊘** Wszystkie czynności należy wykonywać ze szczególnym zachowaniem ostrożności i mogą je wykonywać tylko osoby dorosłe, które zapoznały się z niniejszą instrukcją. Należy dopilnować, aby podczas czyszczenia wkładu kominkowego w pobliżu nie znajdowały się dzieci.

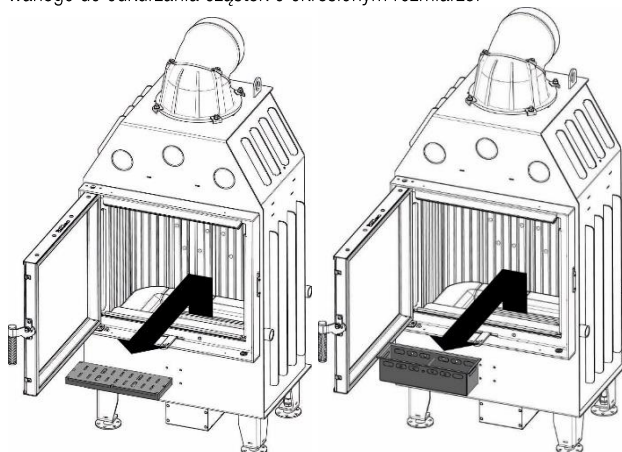
Do obsługi używać rękawic, okularów ochronnych i nakrycia głowy.

#### 7.1.1. Czyszczenie przed każdym uruchomieniem

**⊘** Bezwzględnie przed każdym uruchomieniem sprawdzić i ewentualnie oczyścić kanały spalinowe urządzenia. Regularnie sprawdzać drożność kanałów spalinowych.

Przed każdym kolejnym uruchomieniem urządzenia należy oczyścić i opróżnić pojemnik na popiół postępując ostrożnie z gorącym popiołem.

W celu opróżnienia pojemnika należy wygasić kominek, zamknąć dopływ powietrza do spalania i odczekać czas konieczny na zmniejszenie temperatury powierzchni i części wkładu kominkowego. Następnie otworzyć drzwi wkładu, wyjąć ruszt oraz pojemnik na popiół /rys. 31/. Usunąć popiół z pojemnika a po zakończeniu czyszczenia ponownie umieścić pojemnik na popiołu pod rusztem, upewniając się o odpowiednim jego ułożeniu. Tylko jeśli popiół jest całkowicie zimny możliwe jest usunięcie go za pomocą odkurzacza. W tym wypadku należy używać odkurzacza przystosowanego do odkurzania cząstek o określonym rozmiarze.



Rysunek 31. Wyjęcie rusztu i popielnika na popiół

### 7.1.2. Czyszczenie szyby

Czyszczenie szyby może odbywać się wyłącznie, gdy urządzenie nie pracuje i posiada temperaturę pokojową.

Do czyszczenia szyb ogrzewacza zalecamy stosowanie tylko gąbki DH. Gąbka służy do czyszczenia wyłącznie szyby. Za jej pomocą nie należy czyścić uszczelek oraz elementów metalowych. Nie nadaje się również do czyszczenia szyb z pyrolizą. Gąbka może być użyta kilkanaście razy, w zależności od stopnia zabrudzenia szyby ogrzewacza. Czyścić należy szarą stroną, a po użyciu każdorazowo otrzepać.

Za każdym razem przed czyszczeniem szyby należy zabezpieczyć elementy i powierzchnie lakierowane oraz uszczelki przed zalaniem, gdyż wpływa to na ich szybsze zużycie. Brak zabezpieczenia sznurów otaczających szyby, skutkuje utratą ich właściwości np.: nasiąknięcie chemią i wejście w reakcje z wysoką temperaturą powodując uszkodzenie szyby.

Nie zalecamy stosowania żadnych płynów do mycia szyb kominkowych, liquidów i chemii. Nie należy używać produktów, które mogą porysować szybę. W popiele mogą znajdować się substancje, które rysują ceramikę szklaną.

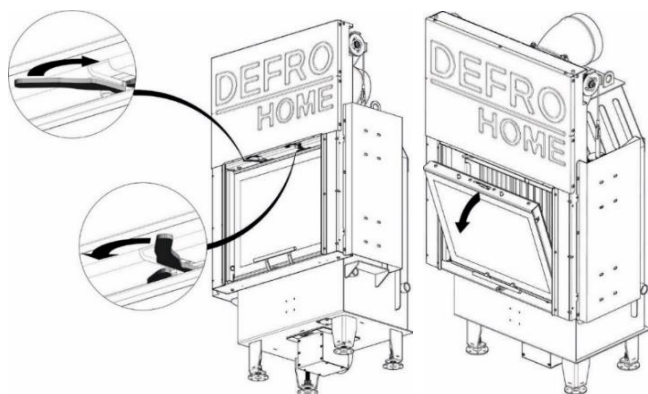
**⊘ Nie należy otwierać drzwiczek w celu czyszczenia szyby w trakcie pracy kominka. Czyszczenie szyby możliwe jest jedynie, gdy urządzenie jest zimne.**

**⚠ Zabrania się stosowania środków lub materiałów ściernych, ze względu na możliwość porysowania powłoki szyby.**

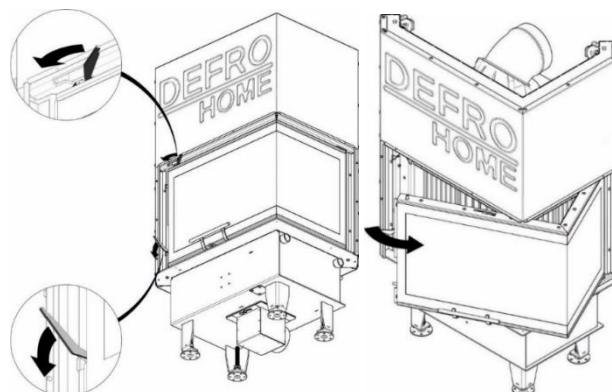
**Zabrania się stosowania czyszczących środków chemicznych, gdyż kontakt z takimi środkami może spowodować uszkodzenie elementów wkładu kominkowego, tj. nadruku na szybie, szyby, uszczelek, powierzchni lakierowanych.**

W wersji G wkładu kominkowego DEFRO HOME INTRA szybę należy czyścić, gdy drzwi są w pozycji uchylnej. Kominki z drzwiami czołowymi posiadają rygle w górnej części ramy drzwi /rys. 32/. Kominki z szybą boczną zapatrzone są w rygle na górze i dole ramy szyby /rys. 33/.

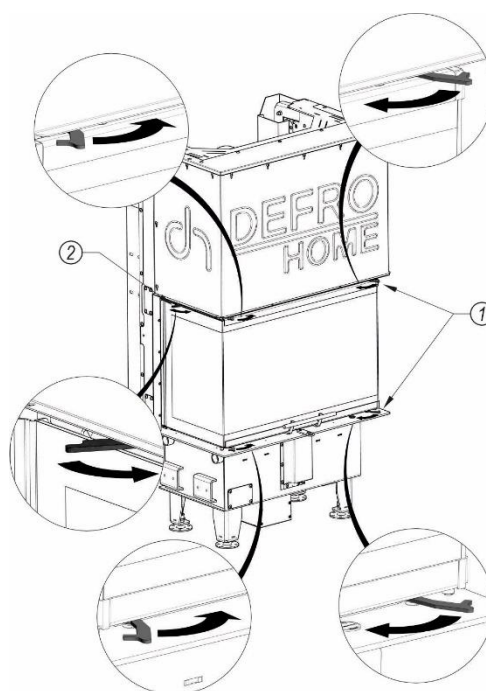
Kominki trzyszybowe wersji DEFRO HOME INTRA C G oraz DEFRO HOME INTRA U G posiadają dwie pary rygli do otwierania szyb bocznych /rys. 34, rys. 36/. Gdy szyby boczne są otwarte należy także blokować mechanizm podnoszenia drzwi otwierając dwa rygle nr 2 /rys. 34/.



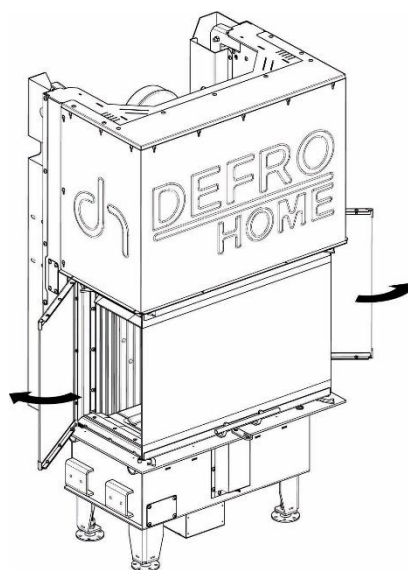
Rysunek 32. Umiejscowienie rygli pozwalających na otwarcie drzwi gilotynowych w pozycji uchylnej wkładu kominkowego DEFRO HOME INTRA w wersji G.



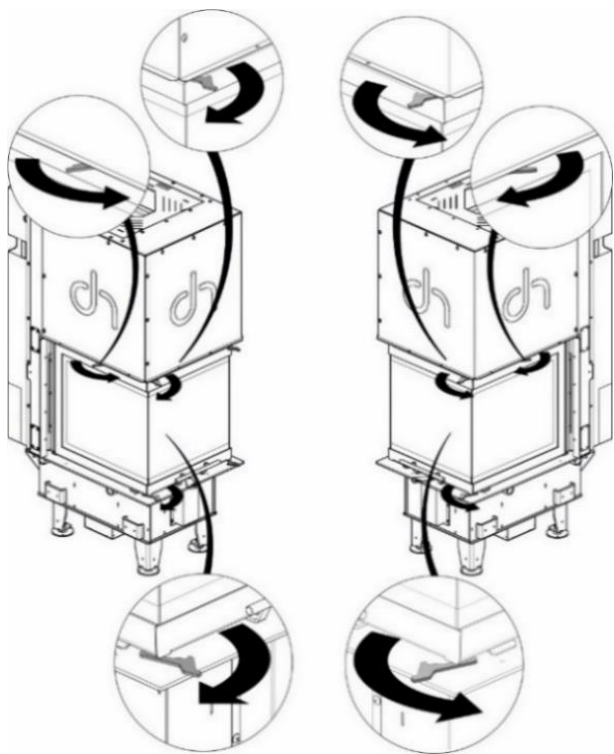
Rysunek 33. Umiejscowienie rygli pozwalających na otwarcie drzwi w pozycji uchylnej w drzwiach gilotynowych z szybą boczną kominka DEFRO HOME INTRA w wersji BP G.



Rysunek 34. Umiejscowienie rygli pozwalających na otwarcie szyb bocznych w drzwiach podnoszonych w wersji C wkładu kominkowego DEFRO HOME INTRA C G.



Rysunek 35. Widok otwartych szyb bocznych w drzwiach podnoszonych w wersji C wkładu kominkowego DEFRO HOME INTRA C G.



Rysunek 36. Umieszczenie rygli pozwalających na otwarcie szyb bocznych w drzwiach podnoszonych w wersji U wkładu kominkowego DEFRO HOME INTRA U G.

**⊘** *Otwieranie drzwi gilotynowych w pozycji uchylnej jak i samych szyb bocznych w drzwiach gilotynowych w wersji C, powinno odbywać się rzadko, tylko gdy jest to konieczne podczas okazjonalnego czyszczenia szyby lub innych prac serwisowych.*

#### 7.1.3. Drzwi/uszczelki

Powierzchnie ciernie zawiasów drzwiczek i mechanizmu zamykającego należy okazjonalnie przesmarować smarem grafitowym. Przed każdym sezonem grzewczym należy dokonać przeglądu i czyszczenia dostępnych elementów wkładu. Należy zwrócić szczególną uwagę na stan uszczelek, wymienić je w razie konieczności.

Drzwi wkładów kominkowych w wersji G posiadają mechanizm pozwalający na swobodne i bezpieczne ich otwieranie i zamykanie. Fabrycznie mechanizm jest ustawiony tak, aby drzwi samodzielnie pozostawały w pozycji górnej, a ich zasunięcie odbywało się przy udziale niewielkiej siły użytkownika. Możliwe jest ustawienie mechanizmu tak, aby drzwi samodzielnie i bezpiecznie się zamykały. Wszelkie prace związane z regulacją jak i konserwacją mechanizmu drzwi może wykonywać wyłącznie wykwalifikowany serwis producenta. Ze względów bezpieczeństwa użytkownik nie może takich prac wykonywać samodzielnie.

**⊘** *Zabrania się użytkowania urządzenia z uszkodzoną uszczelką wokół drzwi oraz komory spalania.*

#### 7.1.4. Komora paleniskowa

Okresowo, w zależności od wilgotności i gatunku stosowanego drewna, należy przeprowadzić czyszczenie komory paleniskowej wkładu.

#### 7.1.5. Przewód kominowy

Zgodnie z obowiązującymi przepisami czyszczenie przewodu kominowego należy przeprowadzić co najmniej raz na kwartał. Czyszczenia przewodu powinna dokonać firma kominarska, a fakt ten należy udokumentować w Książce Gwarancyjnej.

**⊘** *Spaliny wydobywające się z zatkanego komina są niebezpieczne. Komin i łącznik należy utrzymywać w czystości. Powinny one być czyszczone przed każdym sezonem grzewczym.*

*Opary powstające w wyniku zatkania komina są niebezpieczne. Komin i przewód spalinowy należy utrzymywać w czystości; czyścić zgodnie z instrukcjami.*

*Przewody spalinowe urządzenia należy utrzymywać w czystości; czyścić zgodnie z instrukcjami.*

*Używaj tylko zalecanych paliw.*

*Przeczytaj instrukcję obsługi;*

**⚠** *Po dłuższej przerwie w pracy urządzenia należy sprawdzić drożność kanału kominowego.*

#### 7.2. Okresowy przegląd przez autoryzowany serwis

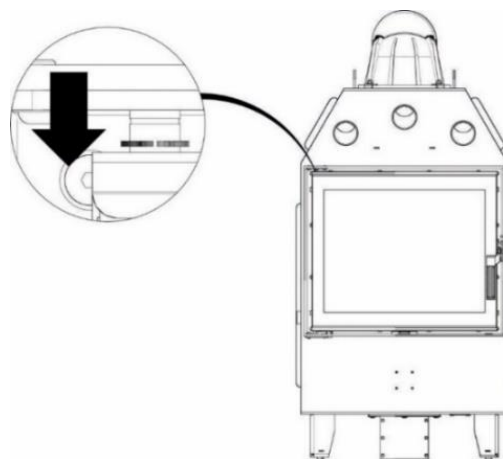
Po zakończeniu sezonu grzewczego konieczne jest wyczyszczenie komory, przez którą przepływają spaliny. Jest to czyszczenie obowiązkowe i ma na celu usunięcie wszelkich pozostałości ze spalania.

**⚠** *Okresowy przegląd urządzenia powinien przeprowadzać wyłącznie wykwalifikowany serwis producenta.*

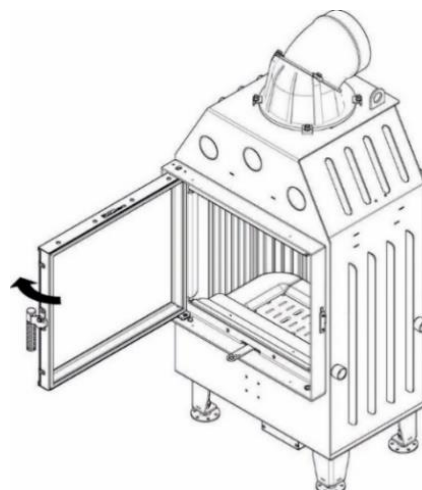
#### 7.3. Demontaż drzwi

**⚠** *W wariantcie G wkładu kominkowego DEFRO HOME INTRA wszelkie prace związane z drzwiami lub ich mechanizmem należy powierzyć wykwalifikowanemu serwisowi producenta.*

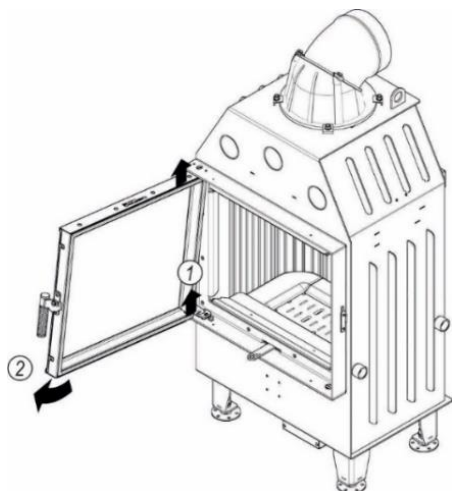
Demontaż drzwi przeprowadzić zgodnie z poniższą instrukcją.



Krok 1. Zsunąć pierścieni zabezpieczający maksymalnie w dół.

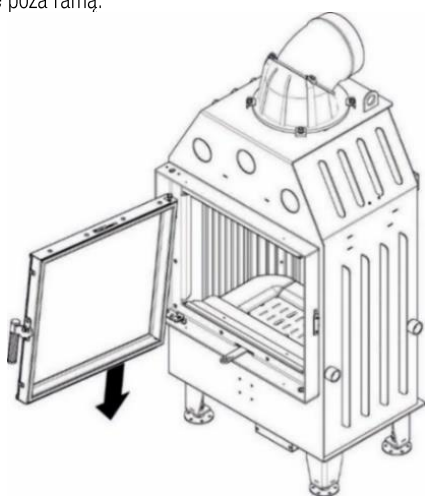


Krok 2. Otworzyć drzwi.



Krok 3.

1. Podnieść drzwi maksymalnie w górę, aby wyjąć dolny trzpień zawiasu z tulei na dole ramy.
2. Przechylić od dołu drzwi na zewnątrz, aby dolny trzpień zawiasu znalazł się poza ramą.

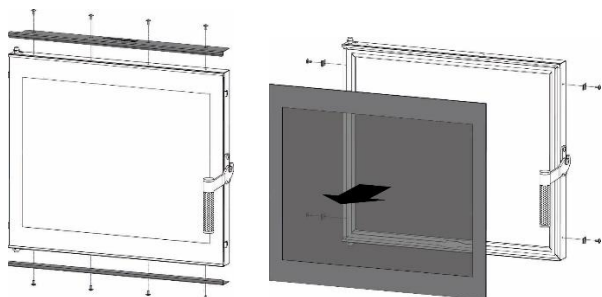


Krok 4. Opuścić drzwi, aby górny sworzень zawiasu wyszedł z górnego otworu ramy i wyjąć drzwi.

Rysunek 37. Sposób demontażu drzwi wkładu kominkowego

#### 7.4. Demontaż szyby

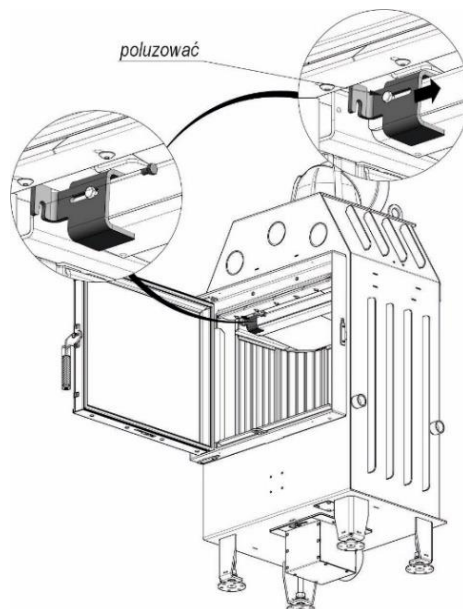
Demontaż szyby możliwy jest po demontażu drzwi. Najkorzystniej jest zdemontować szybę, gdy drzwi znajdują się w położeniu horyzontalnym (np. gdy drzwi leżą na stole). W wariantcie z szybą boczną, najpierw należy zdemontować szybę czołową, a potem boczną.



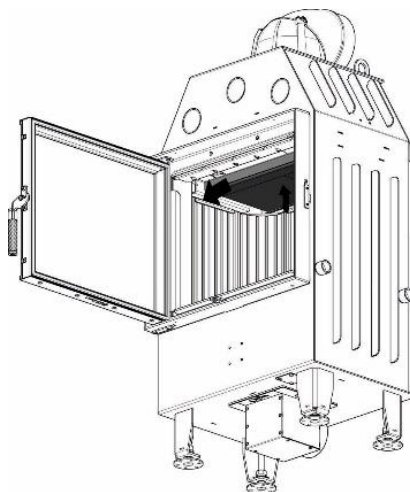
Rysunek 38. Demontaż szyby w drzwiach.

#### 7.5. Demontaż deflektora

Umieszczenie deflektora w kominku oraz sposób jego demontażu przedstawiono na rysunkach poniżej.



1. Zdemonstować blokady deflektora z obu stron kominka.

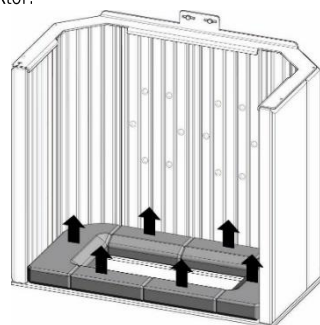


2. Wysunąć dolny deflektor z wnętrza kominka.

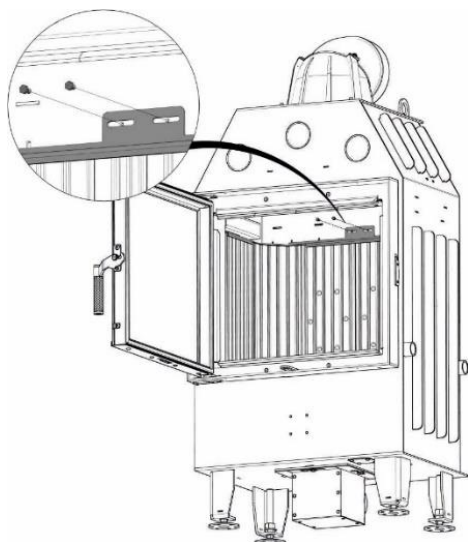
Rysunek 39. Sposób demontażu deflektora

#### 7.6. Demontaż okładzin z betonu żaroodpornego

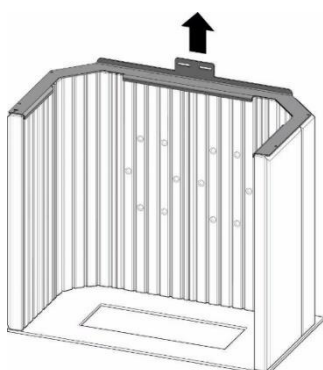
Przed zdemontowaniem okładzin paleniska należy wyjąć ruszt, pojemnik na popiół i deflektor.



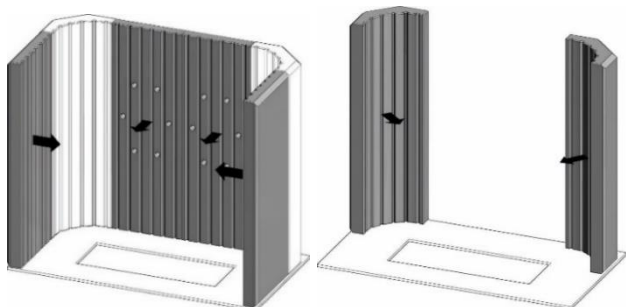
1. Wyjąć okładziny leżące na podłodze wkładu



2. Odkręcić śruby mocujące pionowe okładziny



3. Zdjąć i wyjąć blokadę okładzin.



4. Wyjąć okładziny ze ścian bocznych oraz ściany tylnej wkładu kominkowego

5. Jako ostatnie należy wyjąć okładziny narożne

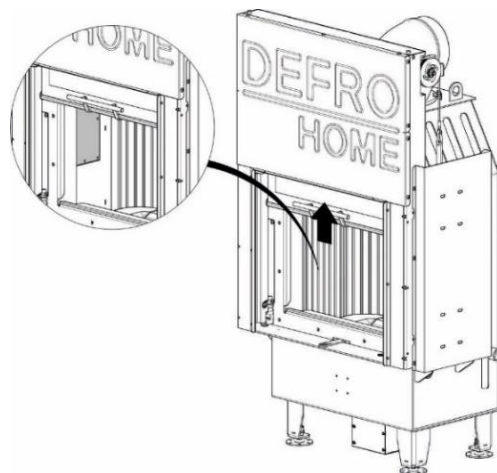
Rysunek 40. Sposób demontażu okładzin z betonu żaroodpornego

### 7.7. Otwory rewizyjne

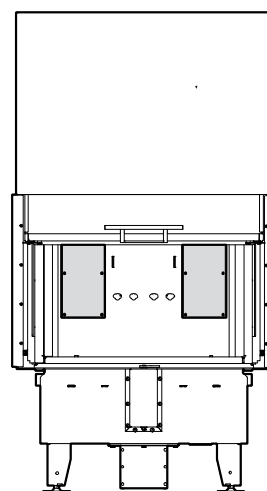
W obu bocznych ścianach wkładu kominkowego DEFRO HOME INTRA G znajdują się otwory rewizyjne. Przeznaczone są wyłącznie do użytku przez wykwalifikowany serwis producenta w celu dostępu do mechanizmu drzwi podczas przeprowadzania prac regulacyjnych i konserwacyjnych. Dostęp do tych otworów jest możliwy po zdemontowaniu okładzin z betonu żaroodpornego (opis demontażu w rozdziale 7.6). Rysunek poniżej ilustruje położenie pokryw obu otworów rewizyjnych.



**Otwory rewizyjne przeznaczone są wyłącznie do przeprowadzania prac wykonywanych przez wykwalifikowany serwis producenta.**



Rysunek 41. Umieszczenie pokryw otworów rewizyjnych we wkładach: DEFRO HOME INTRA wersji G



Rysunek 42. Umieszczenie pokryw otworów rewizyjnych we wkładach: DEFRO HOME INTRA wersji C G

Wersje DEFRO HOME INTRA C G (drzwi gilotynowe z dwoma szymbami bocznymi) posiadają otwory rewizyjne zlokalizowane na tylnej ścianie wkładu kominkowego.

### 7.8. Zakończenie użytkowania

Po zakończeniu każdego sezonu grzewczego zaleca się całkowicie wyłączyć kominek i oczyścić urządzenie.



**Podczas nieużywania urządzenia zaleca się zamykanie przepustnicy dolołu powietrza, tak by nie dopuścić do procesu wchłaniania wilgoci przez ceramiton.**

### 8. ROZWIĄZYWANIE EWENTUALNYCH PROBLEMÓW

W czasie eksploatacji urządzenia mogą wystąpić pewne anomalie wskazujące na nieprawidłowości w działaniu. Może być to spowodowane niewłaściwym zainstalowaniem urządzenia bez zachowania obowiązujących przepisów budowlanych bądź postanowień niniejszej instrukcji lub z przyczyn zewnętrznych, np. środowiska naturalnego.

Poniżej przedstawiono najczęściej występujące przyczyny nieprawidłowej pracy urządzenia wraz ze sposobem ich rozwiązania.

#### Cofanie dymu przy otwartych drzwiach:

- zbyt gwałtowne otwieranie drzwiczek (otwierać drzwiczki powoli);
- jeśli został zamontowany szyber jako regulator ciągu kominowego - otworzyć szyber przy każdorazowym otwarciu drzwi;

- niedostateczny dopływ powietrza do pomieszczenia, w którym zainstalowane jest urządzenie (zapewnić odpowiednią wentylację w pomieszczeniu lub doprowadzić powietrze do komory spalania zgodnie z wytycznymi instrukcji);
- warunki atmosferyczne: niskie ciśnienie, mgły i opady, gwałtowne zmiany temperatury;
- niedostateczny ciąg kominowy (dokonać kontroli kominiarskiej przewodu kominowego).

#### Zjawisko niedostatecznego grzania lub wygasania:

- mała ilość opału w palenisku (załadować palenisko zgodnie z instrukcją);
- zbyt duża wilgotność drewna użyta do spalania (używać drewna o wilgotności do 20%) duża część pozyskanej energii utracona w procesie odparowania wody;
- zbyt mały ciąg kominowy (dokonać kontroli kominiarskiej przewodu kominowego).

#### Zjawisko niedostatecznego grzania pomimo dobrego spalania w komorze spalania:

- niskokaloryczne „miękkie” drewno (używać drewna zgodnie z zalecanym w instrukcji);
- zbyt duża wilgotność drewna użyta do spalania (używać drewna o wilgotności do 20%);
- zbyt rozdrobnione drewno, zbyt grube polana drewna:

#### Nadmierne brudzenie się szyby:

- mało intensywne spalanie (palenie przy bardzo małym płomieniu, jako paliwa używać wyłącznie suchego drewna);
- używanie iglastego żywiczego drewna jako opału (jako opału używać suchego liściastego drewna przewidzianego w instrukcji eksploatacji wkładu).



**Prawidłowe funkcjonowanie może być zakłócone warunkami atmosferycznymi (wilgotność powietrza, mgła, wiatr, ciśnienie atmosferyczne), a niekiedy poprzez blisko zlokalizowane wysokie obiekty.**

**W przypadku powtarzających się problemów należy zwrócić się o ekspertyzę do firmy kominiarskiej o potwierdzenie przyczyny takiego stanu oraz o wskazanie najlepszego rozwiązania problemu.**

## 9. POSTĘPOWANIE W PRZYPADKU WYSTĄPIENIA POŻARU PRZEWODU KOMINOWEGO (ZAPALENIA SIĘ SADZY W KOMINIE).



**Aby zapobiec zapaleniu się sadzy w kominie należy zadbać o systematyczne czyszczenie przewodów dymowych.**

Zapalenie się sadzy w kominie jest to zapalenie się cząstek nagromadzonych wewnątrz przewodów kominowych (spalinowych), które zbierały się w czasie pracy urządzeń ogrzewczych, a nie były wyczyszczone przez kominiarzy. W przypadku zaistnienia pożaru w kominie należy:

- wykonując połączenie na numer alarmowy 998 lub 112, wezwać Straż Pożarną, podając szczegółowo informacje co się dzieje i jak dojechać do danego budynku;
- wygasić ogień w kominu zamykając dopływ zimnego powietrza do komory paleniskowej;
- zamknąć szczelnie drzwi kominka oraz wyczystki komina odcinając dopływ powietrza (z braku powietrza ogień z czasem może wygasać);
- przez cały czas kontrolować całą długość przewodu kominowego od strony pomieszczeń czy nie występują pęknięcia zagrażające rozprzestrzenianiu się ognia do pomieszczeń;

- przygotować do ewentualnego użycia środki gaśnicze, np. gaśnice, koc gaśniczy, podpięty wąż do instalacji wodnej, wodę w pojemniku;
- udostępnić pomieszczenia i udzielić niezbędnych informacji przybyłym strażakom.



**Zabrania się w sposób bezwzględny zalewania komina wodą, grozi to jego rozerwaniem.**

**Należy pamiętać, iż przez nieszczelne przewody mogą wydostać się palące iskry lub bardzo gorące gazy spalinowe, w tym groźny, niewyczuwalny tlenek węgla (czad).**



**Po pożarze sadzy w kominie należy wezwać kominiarza, aby dokonał wyczyszczenia przewodów i zwrócił uwagę na ich stan techniczny.**

## 10. LIKWIDACJA PO UPŁYWIE ŻYWOTNOŚCI

Wkład kominkowy został wykonany z materiałów neutralnych dla środowiska. Po wyeksploatowaniu i zużyciu wkładu należy dokonać demontażu części połączonych śrubami poprzez ich odkręcenie, a spawanych poprzez cięcie. Elementy wkładu kominkowego podlegają normalnej zbiórce odpadów, głównie jako złom stalowy. Należy zachować środki ostrożności i bezpieczeństwa przy demontażu wkładu poprzez stosowanie odpowiednich narzędzi ręcznych i mechanicznych oraz środków ochrony osobistej (rękawice, ubranie robocze, fartuch, okulary itp.).

## 11. UWAGI DOTYCZĄCE UŻYTKOWANIA WKŁADU KOMINOWEGO



**Bezwzględnie należy zapoznać się i przestrzegać poniższych zasad bezpiecznego użytkowania wkładów kominkowych.**

- 1) Wkład kominkowy mogą obsługiwać tylko osoby dorosłe, które zapoznały się z niniejszą instrukcją obsługi i przeszkolone są w zakresie obsługi.
- 2) Zabrania się przebywania dzieci w pobliżu wkładu kominkowego bez obecności dorosłych.
- 3) Do rozpalania paliwa nie wolno używać cieczy łatwopalnych należy stosować paliwo stałe (np. turystyczne), papier itp.
- 4) W pobliżu szyby wkładu oraz w jego bliskim otoczeniu nie wolno umieszczać materiałów łatwopalnych.
- 5) Zabrania się gasić ognia w palenisku wodą.
- 6) Zabroniona jest eksploatacja wkładu z pękniętą szybą.
- 7) Należy stosować paliwo zalecane przez producenta.
- 8) Podczas otwierania drzwiczek nie należy nigdy stać na wprost wkładu. Grozi to poparzeniem.
- 9) Podczas wybierania popiołu nie mogą się znajdować w odległości mniejszej niż 1500 mm od wkładu materiały łatwopalne. Popiół należy przekładać do naczyń żaroodpornych z pokrywą.
- 10) Po zakończeniu sezonu grzewczego wkład oraz przewód dymny należy dokładnie wyczyścić.
- 11) Dopuszczalne są punktowe ogniska korozji, gdyż nie wpływają na poprawne działanie urządzenia i nie obniżają jego funkcjonalności. Mogą powstawać w wyniku nieprawidłowego przechowywania urządzeń (np. w pomieszczeniach o dużej wilgotności).
- 12) Podczas eksploatacji może pojawiać się zjawisko skraplania pary wodnej – kondensatu.



## KARTA PRODUKTU

zgodnie z Rozporządzeniem Komisji (UE) nr 2015/1185

w sprawie wykonania Dyrektywy Parlamentu Europejskiego i Rady 2009/125/WE

### Parametry urządzenia

Identyfikator(-y) modelu: DEFRO HOME INTRA XS, DEFRO HOME INTRA XS G, DEFRO HOME INTRA XS MINI, DEFRO HOME INTRA XS BP MIN, DEFRO HOME INTRA XS BL MINI, DEFRO HOME INTRA XS BP G MINI, DEFRO HOME INTRA XS BL G MINI

Funkcja ogrzewania pośredniego: tak/nie

Bezpośrednia moc cieplna: 8,0 (kW)

Pośrednia moc cieplna: N/A (kW)

Paliwo	Paliwo zalecane (tylko jedno):	Inne odpowiednie paliwo(-a):	$\eta^s$ [%]:	Emisje z miejscowych ogrzewaczy pomieszczeń przy nominalnej mocy cieplnej				Emisje z miejscowych ogrzewaczy pomieszczeń przy minimalnej mocy cieplnej			
				PM	OGC	CO	NO <sub>x</sub>	PM	OGC	CO	NO <sub>x</sub>
				mg/Nm <sup>3</sup> (13 % O <sub>2</sub> )				mg/Nm <sup>3</sup> (13 % O <sub>2</sub> )			
Polana drewna o wilgotności ≤ 25 %	tak	nie	73	40	120	1500	200				
Drewno prasowane o wilgotności < 12 %	nie	nie									
Inna biomasa drzewna	nie	nie									
Biomasa nie drzewna	nie	nie									
Antracyt i węgiel chudy	nie	nie									
Koks metalurgiczny	nie	nie									
Półkoks	nie	nie									
Węgiel kamienny	nie	nie									
Brykiety z węgla brunatnego	nie	nie									
Brykiety z torfu	nie	nie									
Brykiety z mieszanej biomasy i paliwa kopalnego	nie	nie									
Inne paliwo kopalne	nie	nie									
Brykiety z mieszanki biomasy i paliwa kopalnego	nie	nie									
Inna mieszanka biomasy i paliwa stałego	nie	nie									

### Charakterystyka w wypadku eksploatacji przy użyciu wyłącznie paliwa zalecanego

Parametr	Oznaczenie	Wartość	Jednostka	Parametr	Oznaczenie	Wartość	Jednostka
<b>Moc cieplna</b>				<b>Sprawność użytkowa (wartość opałowa w stanie roboczym)</b>			
Nominalna moc cieplna	P <sub>nom</sub>	8,0	kW	Sprawność użytkowa przy nominalnej mocy cieplnej	$\eta_{th, nom}$	82,6	%
Minimalna moc cieplna (orientacyjna)	P <sub>min</sub>	-	kW	Sprawność użytkowa przy minimalnej mocy cieplnej (orientacyjna)	$\eta_{th, min}$	-	%
<b>Zużycie energii elektrycznej na potrzeby własne</b>				<b>Rodzaj mocy cieplnej/regulacja temperatury w pomieszczeniu (należy wybrać jedną opcję)</b>			
Przy nominalnej mocy cieplnej	e <sub>lmax</sub>	-	kW	jednostopniowa moc cieplna bez regulacji temperatury w pomieszczeniu		tak/nie	
Przy minimalnej mocy cieplnej	e <sub>lmin</sub>	-	kW	co najmniej dwa ręczne stopnie bez regulacji temperatury w pomieszczeniu		tak/nie	
W trybie czuwania	e <sub>lSB</sub>	-	kW	mechaniczna regulacja temperatury w pomieszczeniu za pomocą termostatu		tak/nie	
<b>Zapotrzebowanie na energię stałego płomienia pilotującego</b>				elektroniczna regulacja temperatury w pomieszczeniu			
Zapotrzebowanie na energię płomienia pilotującego (o ile dotyczy)	P <sub>pilot</sub>		kW	elektroniczna regulacja temperatury w pomieszczeniu i sterownik dobowy		tak/nie	
				elektroniczna regulacja temperatury w pomieszczeniu i sterownik tygodniowy			
				<b>Inne opcje regulacji (można wybrać kilka)</b>			
				regulacja temperatury w pomieszczeniu z wykrywaniem obecności			
				regulacja temperatury w pomieszczeniu z wykrywaniem otwartego okna			
				opcja regulacji na odległość			

### Nazwa/imię i nazwisko oraz adres producenta lub jego upoważnionego przedstawiciela:

DEFRO R. Dziubela spółka komandytowa  
ul. Powiatowa 111A, 26-067 Ruda Strawczyńska

Robert Dziubela – komplementariusz

**KARTA PRODUKTU**  
**zgodnie z Rozporządzeniem Komisji (UE) nr 2015/1185**  
**w sprawie wykonania Dyrektywy Parlamentu Europejskiego i Rady 2009/125/WE**

**Parametry urządzenia**

Identyfikator(-y) modelu: DEFRO HOME INTRA XS TZ											
Funkcja ogrzewania pośredniego: <del>tak</del> /nie]											
Bezpośrednia moc cieplna: 8,0 (kW)											
Pośrednia moc cieplna: N/A (kW)											
Paliwo	Paliwo zalecane (tylko jedno):	Inne odpowiednie paliwo(-a):	$\eta_s$ [%]:	Emisje z miejscowych ogrzewaczy pomieszczeń przy nominalnej mocy cieplnej				Emisje z miejscowych ogrzewaczy pomieszczeń przy minimalnej mocy cieplnej			
				PM	OGC	CO	NO <sub>x</sub>	PM	OGC	CO	NO <sub>x</sub>
				mg/Nm <sup>3</sup> (13 % O <sub>2</sub> )				mg/Nm <sup>3</sup> (13 % O <sub>2</sub> )			
Polana drewna o wilgotności ≤ 25 %	tak	nie	74	40	120	1500	200				
Drewno prasowane o wilgotności < 12 %	nie	nie									
Inna biomasa drzewna	nie	nie									
Biomasa nie drzewna	nie	nie									
Antracyt i węgiel chudy	nie	nie									
Koks metalurgiczny	nie	nie									
Półkoks	nie	nie									
Węgiel kamienny	nie	nie									
Brykiety z węgla brunatnego	nie	nie									
Brykiety z torfu	nie	nie									
Brykiety z mieszanki paliwa kopalnego	nie	nie									
Inne paliwo kopalne	nie	nie									
Brykiety z mieszanki biomasy i paliwa kopalnego	nie	nie									
Inna mieszanka biomasy i paliwa stałego	nie	nie									

**Charakterystyka w wypadku eksploatacji przy użyciu wyłącznie paliwa zalecanego**

Parametr	Oznaczenie	Wartość	Jednostka	Parametr	Oznaczenie	Wartość	Jednostka
<b>Moc cieplna</b>				<b>Sprawność użytkowa (wartość opałowa w stanie roboczym)</b>			
Nominalna moc cieplna	P <sub>nom</sub>	8,0	kW	Sprawność użytkowa przy nominalnej mocy cieplnej	$\eta_{th, nom}$	84,0	%
Minimalna moc cieplna (orientacyjna)	P <sub>min</sub>	-	kW	Sprawność użytkowa przy minimalnej mocy cieplnej (orientacyjna)	$\eta_{th, min}$	-	%
<b>Zużycie energii elektrycznej na potrzeby własne</b>				<b>Rodzaj mocy cieplnej/regulacja temperatury w pomieszczeniu (należy wybrać jedną opcję)</b>			
Przy nominalnej mocy cieplnej	e <sub>lmax</sub>	-	kW	jednostopniowa moc cieplna bez regulacji temperatury w pomieszczeniu		tak/nie	
Przy minimalnej mocy cieplnej	e <sub>lmin</sub>	-	kW	co najmniej dwa ręczne stopnie bez regulacji temperatury w pomieszczeniu		tak/nie	
W trybie czuwania	e <sub>lsb</sub>	-	kW	mechaniczna regulacja temperatury w pomieszczeniu za pomocą termostatu		tak/nie	
<b>Zapotrzebowanie na energię stałego płomienia pilotującego</b>				elektroniczna regulacja temperatury w pomieszczeniu			
Zapotrzebowanie na energię płomienia pilotującego (o ile dotyczy)	P <sub>pilot</sub>		kW	elektroniczna regulacja temperatury w pomieszczeniu i sterownik dobowy		tak/nie	
				elektroniczna regulacja temperatury w pomieszczeniu i sterownik tygodniowy			
				<b>Inne opcje regulacji (można wybrać kilka)</b>			
				regulacja temperatury w pomieszczeniu z wykrywaniem obecności			
				regulacja temperatury w pomieszczeniu z wykrywaniem otwartego okna			
				opcja regulacji na odległość			

**Nazwa/imię i nazwisko oraz adres producenta lub jego upoważnionego przedstawiciela:**

DEFRO R. Dziubela spółka komandytowa  
 ul. Powiatowa 111A, 26-067 Ruda Strawczyńska  
 Robert Dziubela – komplementariusz

**KARTA PRODUKTU**  
**zgodnie z Rozporządzeniem Komisji (UE) nr 2015/1185**  
**w sprawie wykonania Dyrektywy Parlamentu Europejskiego i Rady 2009/125/WE**

**Parametry urządzenia**

Identyfikator(-y) modelu: DEFRO HOME INTRA XS C, DEFRO HOME INTRA XS C G											
Funkcja ogrzewania pośredniego: <del>tak</del> /nie]											
Bezpośrednia moc cieplna: 8,0 (kW)											
Pośrednia moc cieplna: N/A (kW)											
Paliwo	Paliwo zalecane (tylko jedno):	Inne odpowiednie paliwo(-a):	$\eta_s$ [%]:	Emisje z miejscowych ogrzewaczy pomieszczeń przy nominalnej mocy cieplnej				Emisje z miejscowych ogrzewaczy pomieszczeń przy minimalnej mocy cieplnej			
				PM	OGC	CO	NO <sub>x</sub>	PM	OGC	CO	NO <sub>x</sub>
				mg/Nm <sup>3</sup> (13 % O <sub>2</sub> )				mg/Nm <sup>3</sup> (13 % O <sub>2</sub> )			
Polana drewna o wilgotności ≤ 25 %	tak	nie	71	40	120	1500	200				
Drewno prasowane o wilgotności < 12 %	nie	nie									
Inna biomasa drzewna	nie	nie									
Biomasa nie drzewna	nie	nie									
Antracyt i węgiel chudy	nie	nie									
Koks metalurgiczny	nie	nie									
Półkoks	nie	nie									
Węgiel kamienny	nie	nie									
Brykiety z węgla brunatnego	nie	nie									
Brykiety z torfu	nie	nie									
Brykiety z mieszanki paliwa kopalnego	nie	nie									
Inne paliwo kopalne	nie	nie									
Brykiety z mieszanki biomasy i paliwa kopalnego	nie	nie									
Inna mieszanka biomasy i paliwa stałego	nie	nie									

**Charakterystyka w wypadku eksploatacji przy użyciu wyłącznie paliwa zalecanego**

Parametr	Oznaczenie	Wartość	Jednostka	Parametr	Oznaczenie	Wartość	Jednostka
<b>Moc cieplna</b>				<b>Sprawność użytkowa (wartość opałowa w stanie roboczym)</b>			
Nominalna moc cieplna	P <sub>nom</sub>	8,0	kW	Sprawność użytkowa przy nominalnej mocy cieplnej	$\eta_{th, nom}$	81,1	%
Minimalna moc cieplna (orientacyjna)	P <sub>min</sub>	-	kW	Sprawność użytkowa przy minimalnej mocy cieplnej (orientacyjna)	$\eta_{th, min}$	-	%
<b>Zużycie energii elektrycznej na potrzeby własne</b>				<b>Rodzaj mocy cieplnej/regulacja temperatury w pomieszczeniu (należy wybrać jedną opcję)</b>			
Przy nominalnej mocy cieplnej	e <sub>lmax</sub>	-	kW	jednostopniowa moc cieplna bez regulacji temperatury w pomieszczeniu		tak/nie	
Przy minimalnej mocy cieplnej	e <sub>lmin</sub>	-	kW	co najmniej dwa ręczne stopnie bez regulacji temperatury w pomieszczeniu		tak/nie	
W trybie czuwania	e <sub>lsb</sub>	-	kW	mechaniczna regulacja temperatury w pomieszczeniu za pomocą termostatu		tak/nie	
<b>Zapotrzebowanie na energię stałego płomienia pilotującego</b>				elektroniczna regulacja temperatury w pomieszczeniu			
Zapotrzebowanie na energię płomienia pilotującego (o ile dotyczy)	P <sub>pilot</sub>		kW	elektroniczna regulacja temperatury w pomieszczeniu i sterownik dobowy		tak/nie	
				elektroniczna regulacja temperatury w pomieszczeniu i sterownik tygodniowy			
				<b>Inne opcje regulacji (można wybrać kilka)</b>			
				regulacja temperatury w pomieszczeniu z wykrywaniem obecności			
				regulacja temperatury w pomieszczeniu z wykrywaniem otwartego okna			
				opcja regulacji na odległość			

**Nazwa/imię i nazwisko oraz adres producenta lub jego upoważnionego przedstawiciela:**

DEFRO R. Dziubela spółka komandytowa  
 ul. Powiatowa 111A, 26-067 Ruda Strawczyńska  
 Robert Dziubela – komplementariusz

**KARTA PRODUKTU**  
**zgodnie z Rozporządzeniem Komisji (UE) nr 2015/1185**  
**w sprawie wykonania Dyrektywy Parlamentu Europejskiego i Rady 2009/125/WE**

**Parametry urządzenia**

Identyfikator(-y) modelu: DEFRO HOME INTRA XS U G											
Funkcja ogrzewania pośredniego: <del>tak</del> /nie]											
Bezpośrednia moc cieplna: 10,0 (kW)											
Pośrednia moc cieplna: N/A (kW)											
Paliwo	Paliwo zalecane (tylko jedno):	Inne odpowiednie paliwo(-a):	$\eta_s$ [%]:	Emisje z miejscowych ogrzewaczy pomieszczeń przy nominalnej mocy cieplnej				Emisje z miejscowych ogrzewaczy pomieszczeń przy minimalnej mocy cieplnej			
				PM	OGC	CO	NO <sub>x</sub>	PM	OGC	CO	NO <sub>x</sub>
				mg/Nm <sup>3</sup> (13 % O <sub>2</sub> )				mg/Nm <sup>3</sup> (13 % O <sub>2</sub> )			
Polana drewna o wilgotności ≤ 25 %	tak	nie	71	40	120	1500	200				
Drewno prasowane o wilgotności < 12 %	nie	nie									
Inna biomasa drzewna	nie	nie									
Biomasa nie drzewna	nie	nie									
Antracyt i węgiel chudy	nie	nie									
Koks metalurgiczny	nie	nie									
Półkoks	nie	nie									
Węgiel kamienny	nie	nie									
Brykiety z węgla brunatnego	nie	nie									
Brykiety z torfu	nie	nie									
Brykiety z mieszanki paliwa kopalnego	nie	nie									
Inne paliwo kopalne	nie	nie									
Brykiety z mieszanki biomasy i paliwa kopalnego	nie	nie									
Inna mieszanka biomasy i paliwa stałego	nie	nie									

**Charakterystyka w wypadku eksploatacji przy użyciu wyłącznie paliwa zalecanego**

Parametr	Oznaczenie	Wartość	Jednostka	Parametr	Oznaczenie	Wartość	Jednostka
<b>Moc cieplna</b>				<b>Sprawność użytkowa (wartość opałowa w stanie roboczym)</b>			
Nominalna moc cieplna	P <sub>nom</sub>	10,0	kW	Sprawność użytkowa przy nominalnej mocy cieplnej	$\eta_{th, nom}$	81,0	%
Minimalna moc cieplna (orientacyjna)	P <sub>min</sub>	-	kW	Sprawność użytkowa przy minimalnej mocy cieplnej (orientacyjna)	$\eta_{th, min}$	-	%
<b>Zużycie energii elektrycznej na potrzeby własne</b>				<b>Rodzaj mocy cieplnej/regulacja temperatury w pomieszczeniu (należy wybrać jedną opcję)</b>			
Przy nominalnej mocy cieplnej	e <sub>lmax</sub>	-	kW	jednostopniowa moc cieplna bez regulacji temperatury w pomieszczeniu		tak/nie	
Przy minimalnej mocy cieplnej	e <sub>lmin</sub>	-	kW	co najmniej dwa ręczne stopnie bez regulacji temperatury w pomieszczeniu		tak/nie	
W trybie czuwania	e <sub>lsb</sub>	-	kW	mechaniczna regulacja temperatury w pomieszczeniu za pomocą termostatu		tak/nie	
<b>Zapotrzebowanie na energię stałego płomienia pilotującego</b>				elektroniczna regulacja temperatury w pomieszczeniu			
Zapotrzebowanie na energię płomienia pilotującego (o ile dotyczy)	P <sub>pilot</sub>		kW	elektroniczna regulacja temperatury w pomieszczeniu i sterownik dobowy		tak/nie	
				elektroniczna regulacja temperatury w pomieszczeniu i sterownik tygodniowy			
				<b>Inne opcje regulacji (można wybrać kilka)</b>			
				regulacja temperatury w pomieszczeniu z wykrywaniem obecności			
				regulacja temperatury w pomieszczeniu z wykrywaniem otwartego okna			
				opcja regulacji na odległość			

**Nazwa/imię i nazwisko oraz adres producenta lub jego upoważnionego przedstawiciela:**

DEFRO R. Dziubela spółka komandytowa  
 ul. Powiatowa 111A, 26-067 Ruda Strawczyńska  
 Robert Dziubela – komplementariusz

## KARTA PRODUKTU

zgodnie z Rozporządzeniem Komisji (UE) nr 2015/1185

w sprawie wykonania Dyrektywy Parlamentu Europejskiego i Rady 2009/125/WE

### Parametry urządzenia

Identyfikator(-y) modelu: DEFRO HOME INTRA S, DEFRO HOME INTRA S G, DEFRO HOME INTRA S BP, DEFRO HOME INTRA S BL, DEFRO HOME INTRA S BP G, DEFRO HOME INTRA S BL G, DEFRO HOME INTRA S MINI, DEFRO HOME INTRA S BP MIN, DEFRO HOME INTRA S BL MINI, DEFRO HOME INTRA S BP G MINI, DEFRO HOME INTRA S BL G MINI

Funkcja ogrzewania pośredniego: tak/nie

Bezpośrednia moc cieplna: 10,0 (kW)

Pośrednia moc cieplna: N/A (kW)

Paliwo	Paliwo zalecane (tylko jedno):	Inne odpowiednie paliwo(-a):	$\eta_s$ [%]:	Emisje z miejscowych ogrzewaczy pomieszczeń przy nominalnej mocy cieplnej				Emisje z miejscowych ogrzewaczy pomieszczeń przy minimalnej mocy cieplnej			
				PM	OGC	CO	NO <sub>x</sub>	PM	OGC	CO	NO <sub>x</sub>
				mg/Nm <sup>3</sup> (13 % O <sub>2</sub> )				mg/Nm <sup>3</sup> (13 % O <sub>2</sub> )			
Polana drewna o wilgotności ≤ 25 %	tak	nie	71	40	120	1500	200				
Drewno prasowane o wilgotności < 12 %	nie	nie									
Inna biomasa drzewna	nie	nie									
Biomasa nie drzewna	nie	nie									
Antracyt i węgiel chudy	nie	nie									
Koks metalurgiczny	nie	nie									
Półkoks	nie	nie									
Węgiel kamienny	nie	nie									
Brykiety z węgla brunatnego	nie	nie									
Brykiety z torfu	nie	nie									
Brykiety z mieszanego paliwa kopalnego	nie	nie									
Inne paliwo kopalne	nie	nie									
Brykiety z mieszanki biomasy i paliwa kopalnego	nie	nie									
Inna mieszanka biomasy i paliwa stałego	nie	nie									

### Charakterystyka w wypadku eksploatacji przy użyciu wyłącznie paliwa zalecanego

Parametr	Oznaczenie	Wartość	Jednostka	Parametr	Oznaczenie	Wartość	Jednostka
<b>Moc cieplna</b>				<b>Sprawność użytkowa (wartość opałowa w stanie roboczym)</b>			
Nominalna moc cieplna	P <sub>nom</sub>	10,0	kW	Sprawność użytkowa przy nominalnej mocy cieplnej	$\eta_{th, nom}$	81,2	%
Minimalna moc cieplna (orientacyjna)	P <sub>min</sub>	-	kW	Sprawność użytkowa przy minimalnej mocy cieplnej (orientacyjna)	$\eta_{th, min}$	-	%
<b>Zużycie energii elektrycznej na potrzeby własne</b>				<b>Rodzaj mocy cieplnej/regulacja temperatury w pomieszczeniu (należy wybrać jedną opcję)</b>			
Przy nominalnej mocy cieplnej	e <sub>lmax</sub>	-	kW	jednostopniowa moc cieplna bez regulacji temperatury w pomieszczeniu		tak/nie	
Przy minimalnej mocy cieplnej	e <sub>lmin</sub>	-	kW	co najmniej dwa ręczne stopnie bez regulacji temperatury w pomieszczeniu		tak/nie	
W trybie czuwania	e <sub>lsb</sub>	-	kW	mechaniczna regulacja temperatury w pomieszczeniu za pomocą termostatu		tak/nie	
<b>Zapotrzebowanie na energię stałego płomienia pilotującego</b>				elektroniczna regulacja temperatury w pomieszczeniu			
Zapotrzebowanie na energię płomienia pilotującego (o ile dotyczy)	P <sub>pilot</sub>		kW	elektroniczna regulacja temperatury w pomieszczeniu i sterownik dobowy		tak/nie	
				elektroniczna regulacja temperatury w pomieszczeniu i sterownik tygodniowy			
				<b>Inne opcje regulacji (można wybrać kilka)</b>			
				regulacja temperatury w pomieszczeniu z wykrywaniem obecności			
				regulacja temperatury w pomieszczeniu z wykrywaniem otwartego okna			
				opcja regulacji na odległość			

### Nazwa/imię i nazwisko oraz adres producenta lub jego upoważnionego przedstawiciela:

DEFRO R. Dziubela spółka komandytowa  
ul. Powiatowa 111A, 26-067 Ruda Strawczyńska  
Robert Dziubela – komplementariusz

**KARTA PRODUKTU**  
**zgodnie z Rozporządzeniem Komisji (UE) nr 2015/1185**  
**w sprawie wykonania Dyrektywy Parlamentu Europejskiego i Rady 2009/125/WE**

**Parametry urządzenia**

Identyfikator(-y) modelu: DEFRO HOME INTRA S C, DEFRO HOME INTRA S C G											
Funkcja ogrzewania pośredniego: <del>tak</del> /nie]											
Bezpośrednia moc cieplna: 10,0 (kW)											
Pośrednia moc cieplna: N/A (kW)											
Paliwo	Paliwo zalecane (tylko jedno):	Inne odpowiednie paliwo(-a):	$\eta_s$ [%]:	Emisje z miejscowych ogrzewaczy pomieszczeń przy nominalnej mocy cieplnej				Emisje z miejscowych ogrzewaczy pomieszczeń przy minimalnej mocy cieplnej			
				PM	OGC	CO	NO <sub>x</sub>	PM	OGC	CO	NO <sub>x</sub>
				mg/Nm <sup>3</sup> (13 % O <sub>2</sub> )				mg/Nm <sup>3</sup> (13 % O <sub>2</sub> )			
Polana drewna o wilgotności ≤ 25 %	tak	nie	71	40	120	1500	200				
Drewno prasowane o wilgotności < 12 %	nie	nie									
Inna biomasa drzewna	nie	nie									
Biomasa niedrzewna	nie	nie									
Antracyt i węgiel chudy	nie	nie									
Koks metalurgiczny	nie	nie									
Półkoks	nie	nie									
Węgiel kamienny	nie	nie									
Brykiety z węgla brunatnego	nie	nie									
Brykiety z torfu	nie	nie									
Brykiety z mieszanej biomasy i paliwa kopalnego	nie	nie									
Inne paliwo kopalne	nie	nie									
Brykiety z mieszanki biomasy i paliwa kopalnego	nie	nie									
Inna mieszanka biomasy i paliwa stałego	nie	nie									

**Charakterystyka w wypadku eksploatacji przy użyciu wyłącznie paliwa zalecanego**

Parametr	Oznaczenie	Wartość	Jednostka	Parametr	Oznaczenie	Wartość	Jednostka
<b>Moc cieplna</b>				<b>Sprawność użytkowa (wartość opałowa w stanie roboczym)</b>			
Nominalna moc cieplna	P <sub>nom</sub>	10,0	kW	Sprawność użytkowa przy nominalnej mocy cieplnej	$\eta_{th, nom}$	80,8	%
Minimalna moc cieplna (orientacyjna)	P <sub>min</sub>	-	kW	Sprawność użytkowa przy minimalnej mocy cieplnej (orientacyjna)	$\eta_{th, min}$	-	%
<b>Zużycie energii elektrycznej na potrzeby własne</b>				<b>Rodzaj mocy cieplnej/regulacja temperatury w pomieszczeniu (należy wybrać jedną opcję)</b>			
Przy nominalnej mocy cieplnej	e <sub>lmax</sub>	-	kW	jednostopniowa moc cieplna bez regulacji temperatury w pomieszczeniu		tak/nie	
Przy minimalnej mocy cieplnej	e <sub>lmin</sub>	-	kW	co najmniej dwa ręczne stopnie bez regulacji temperatury w pomieszczeniu		tak/nie	
W trybie czuwania	e <sub>lsb</sub>	-	kW	mechaniczna regulacja temperatury w pomieszczeniu za pomocą termostatu		tak/nie	
<b>Zapotrzebowanie na energię stałego płomienia pilotującego</b>				elektroniczna regulacja temperatury w pomieszczeniu			
Zapotrzebowanie na energię płomienia pilotującego (o ile dotyczy)	P <sub>pilot</sub>		kW	elektroniczna regulacja temperatury w pomieszczeniu i sterownik dobowy		tak/nie	
				elektroniczna regulacja temperatury w pomieszczeniu i sterownik tygodniowy			
				<b>Inne opcje regulacji (można wybrać kilka)</b>			
				regulacja temperatury w pomieszczeniu z wykrywaniem obecności			
				regulacja temperatury w pomieszczeniu z wykrywaniem otwartego okna			
				opcja regulacji na odległość			

**Nazwa/imię i nazwisko oraz adres producenta lub jego upoważnionego przedstawiciela:**

DEFRO R. Dziubela spółka komandytowa  
 ul. Powiatowa 111A, 26-067 Ruda Strawczyńska  
 Robert Dziubela – komplementariusz

## KARTA PRODUKTU

zgodnie z Rozporządzeniem Komisji (UE) nr 2015/1185

w sprawie wykonania Dyrektywy Parlamentu Europejskiego i Rady 2009/125/WE

### Parametry urządzenia

Identyfikator(-y) modelu: DEFRO HOME INTRA M, DEFRO HOME INTRA M G, DEFRO HOME INTRA M BP, DEFRO HOME INTRA M BL, DEFRO HOME INTRA M BP G, DEFRO HOME INTRA M BL G, DEFRO HOME INTRA M MINI, DEFRO HOME INTRA M BP MINI, DEFRO HOME INTRA M BL MINI											
Funkcja ogrzewania pośredniego: <input checked="" type="checkbox"/> tak/ <input type="checkbox"/> nie											
Bezpośrednia moc cieplna: 12,8 (kW)											
Pośrednia moc cieplna: N/A (kW)											
Paliwo	Paliwo zalecane (tylko jedno):	Inne odpowiednie paliwo(-a):	$\eta_s$ [%]:	Emisje z miejscowych ogrzewaczy pomieszczeń przy nominalnej mocy cieplnej				Emisje z miejscowych ogrzewaczy pomieszczeń przy minimalnej mocy cieplnej			
				PM	OGC	CO	NO <sub>x</sub>	PM	OGC	CO	NO <sub>x</sub>
				mg/Nm <sup>3</sup> (13 % O <sub>2</sub> )				mg/Nm <sup>3</sup> (13 % O <sub>2</sub> )			
Polana drewna o wilgotności ≤ 25 %	tak	nie	71	40	120	1500	200				
Drewno prasowane o wilgotności < 12 %	nie	nie									
Inna biomasa drzewna	nie	nie									
Biomasa nie drzewna	nie	nie									
Antracyt i węgiel chudy	nie	nie									
Koks metalurgiczny	nie	nie									
Półkoks	nie	nie									
Węgiel kamienny	nie	nie									
Brykiety z węgla brunatnego	nie	nie									
Brykiety z torfu	nie	nie									
Brykiety z mieszanego paliwa kopalnego	nie	nie									
Inne paliwo kopalne	nie	nie									
Brykiety z mieszanki biomasy i paliwa kopalnego	nie	nie									
Inna mieszanka biomasy i paliwa stałego	nie	nie									

### Charakterystyka w wypadku eksploatacji przy użyciu wyłącznie paliwa zalecanego

Parametr	Oznaczenie	Wartość	Jednostka	Parametr	Oznaczenie	Wartość	Jednostka
<b>Moc cieplna</b>				<b>Sprawność użytkowa (wartość opałowa w stanie roboczym)</b>			
Nominalna moc cieplna	P <sub>nom</sub>	12,8	kW	Sprawność użytkowa przy nominalnej mocy cieplnej	$\eta_{th, nom}$	81,2	%
Minimalna moc cieplna (orientacyjna)	P <sub>min</sub>	-	kW	Sprawność użytkowa przy minimalnej mocy cieplnej (orientacyjna)	$\eta_{th, min}$	-	%
<b>Zużycie energii elektrycznej na potrzeby własne</b>				<b>Rodzaj mocy cieplnej/regulacja temperatury w pomieszczeniu (należy wybrać jedną opcję)</b>			
Przy nominalnej mocy cieplnej	e <sub>lmax</sub>	-	kW	jednostopniowa moc cieplna bez regulacji temperatury w pomieszczeniu		tak/nie	
Przy minimalnej mocy cieplnej	e <sub>lmin</sub>	-	kW	co najmniej dwa ręczne stopnie bez regulacji temperatury w pomieszczeniu		tak/nie	
W trybie czuwania	e <sub>lSB</sub>	-	kW	mechaniczna regulacja temperatury w pomieszczeniu za pomocą termostatu		tak/nie	
<b>Zapotrzebowanie na energię stałego płomienia pilotującego</b>				elektroniczna regulacja temperatury w pomieszczeniu			
Zapotrzebowanie na energię płomienia pilotującego (o ile dotyczy)	P <sub>pilot</sub>		kW	elektroniczna regulacja temperatury w pomieszczeniu i sterownik dobowy		tak/nie	
				elektroniczna regulacja temperatury w pomieszczeniu i sterownik tygodniowy			
				<b>Inne opcje regulacji (można wybrać kilka)</b>			
				regulacja temperatury w pomieszczeniu z wykrywaniem obecności			
				regulacja temperatury w pomieszczeniu z wykrywaniem otwartego okna			
				opcja regulacji na odległość			

### Nazwa/imię i nazwisko oraz adres producenta lub jego upoważnionego przedstawiciela:

DEFRO R. Dziubela spółka komandytowa  
ul. Powiatowa 111A, 26-067 Ruda Strawczyńska  
Robert Dziubela – komplementariusz

**KARTA PRODUKTU**  
**zgodnie z Rozporządzeniem Komisji (UE) nr 2015/1185**  
**w sprawie wykonania Dyrektywy Parlamentu Europejskiego i Rady 2009/125/WE**

**Parametry urządzenia**

Identyfikator(-y) modelu: DEFRO HOME INTRA M C G											
Funkcja ogrzewania pośredniego: <del>tak</del> /nie]											
Bezpośrednia moc cieplna: 12,5 (kW)											
Pośrednia moc cieplna: N/A (kW)											
Paliwo	Paliwo zalecane (tylko jedno):	Inne odpowiednie paliwo(-a):	$\eta_s$ [%]:	Emisje z miejscowych ogrzewaczy pomieszczeń przy nominalnej mocy cieplnej				Emisje z miejscowych ogrzewaczy pomieszczeń przy minimalnej mocy cieplnej			
				PM	OGC	CO	NO <sub>x</sub>	PM	OGC	CO	NO <sub>x</sub>
				mg/Nm <sup>3</sup> (13 % O <sub>2</sub> )				mg/Nm <sup>3</sup> (13 % O <sub>2</sub> )			
Polana drewna o wilgotności ≤ 25 %	tak	nie	71	40	120	1500	200				
Drewno prasowane o wilgotności < 12 %	nie	nie									
Inna biomasa drzewna	nie	nie									
Biomasa niedrzewna	nie	nie									
Antracyt i węgiel chudy	nie	nie									
Koks metalurgiczny	nie	nie									
Półkoks	nie	nie									
Węgiel kamienny	nie	nie									
Brykiety z węgla brunatnego	nie	nie									
Brykiety z torfu	nie	nie									
Brykiety z mieszanej biomasy i paliwa kopalnego	nie	nie									
Inne paliwo kopalne	nie	nie									
Brykiety z mieszanki biomasy i paliwa kopalnego	nie	nie									
Inna mieszanka biomasy i paliwa stałego	nie	nie									

**Charakterystyka w wypadku eksploatacji przy użyciu wyłącznie paliwa zalecanego**

Parametr	Oznaczenie	Wartość	Jednostka	Parametr	Oznaczenie	Wartość	Jednostka
<b>Moc cieplna</b>				<b>Sprawność użytkowa (wartość opałowa w stanie roboczym)</b>			
Nominalna moc cieplna	P <sub>nom</sub>	12,5	kW	Sprawność użytkowa przy nominalnej mocy cieplnej	$\eta_{th, nom}$	80,8	%
Minimalna moc cieplna (orientacyjna)	P <sub>min</sub>	-	kW	Sprawność użytkowa przy minimalnej mocy cieplnej (orientacyjna)	$\eta_{th, min}$	-	%
<b>Zużycie energii elektrycznej na potrzeby własne</b>				<b>Rodzaj mocy cieplnej/regulacja temperatury w pomieszczeniu (należy wybrać jedną opcję)</b>			
Przy nominalnej mocy cieplnej	e <sub>lmax</sub>	-	kW	jednostopniowa moc cieplna bez regulacji temperatury w pomieszczeniu		tak/nie	
Przy minimalnej mocy cieplnej	e <sub>lmin</sub>	-	kW	co najmniej dwa ręczne stopnie bez regulacji temperatury w pomieszczeniu		tak/nie	
W trybie czuwania	e <sub>lsb</sub>	-	kW	mechaniczna regulacja temperatury w pomieszczeniu za pomocą termostatu		tak/nie	
<b>Zapotrzebowanie na energię stałego płomienia pilotującego</b>				elektroniczna regulacja temperatury w pomieszczeniu			
Zapotrzebowanie na energię płomienia pilotującego (o ile dotyczy)	P <sub>pilot</sub>		kW	elektroniczna regulacja temperatury w pomieszczeniu i sterownik dobowy		tak/nie	
				elektroniczna regulacja temperatury w pomieszczeniu i sterownik tygodniowy			
				<b>Inne opcje regulacji (można wybrać kilka)</b>			
				regulacja temperatury w pomieszczeniu z wykrywaniem obecności			
				regulacja temperatury w pomieszczeniu z wykrywaniem otwartego okna			
				opcja regulacji na odległość			

**Nazwa/imię i nazwisko oraz adres producenta lub jego upoważnionego przedstawiciela:**

DEFRO R. Dziubela spółka komandytowa  
 ul. Powiatowa 111A, 26-067 Ruda Strawczyńska  
 Robert Dziubela – komplementariusz

**KARTA PRODUKTU**  
**zgodnie z Rozporządzeniem Komisji (UE) nr 2015/1185**  
**w sprawie wykonania Dyrektywy Parlamentu Europejskiego i Rady 2009/125/WE**

**Parametry urządzenia**

Identyfikator(-y) modelu: DEFRO HOME INTRA L, DEFRO HOME INTRA L G, DEFRO HOME INTRA L MINI											
Funkcja ogrzewania pośredniego: <del>tak</del> /nie]											
Bezpośrednia moc cieplna: 16,0 (kW)											
Pośrednia moc cieplna: N/A (kW)											
Paliwo	Paliwo zalecane (tylko jedno):	Inne odpowiednie paliwo(-a):	$\eta_s$ [%]:	Emisje z miejscowych ogrzewaczy pomieszczeń przy nominalnej mocy cieplnej				Emisje z miejscowych ogrzewaczy pomieszczeń przy minimalnej mocy cieplnej			
				PM	OGC	CO	NO <sub>x</sub>	PM	OGC	CO	NO <sub>x</sub>
				mg/Nm <sup>3</sup> (13 % O <sub>2</sub> )				mg/Nm <sup>3</sup> (13 % O <sub>2</sub> )			
Polana drewna o wilgotności ≤ 25 %	tak	nie	75	40	120	1500	200				
Drewno prasowane o wilgotności < 12 %	nie	nie									
Inna biomasa drzewna	nie	nie									
Biomasa nie drzewna	nie	nie									
Antracyt i węgiel chudy	nie	nie									
Koks metalurgiczny	nie	nie									
Półkoks	nie	nie									
Węgiel kamienny	nie	nie									
Brykiety z węgla brunatnego	nie	nie									
Brykiety z torfu	nie	nie									
Brykiety z mieszanej biomasy i paliwa kopalnego	nie	nie									
Inne paliwo kopalne	nie	nie									
Brykiety z mieszanki biomasy i paliwa kopalnego	nie	nie									
Inna mieszanka biomasy i paliwa stałego	nie	nie									

**Charakterystyka w wypadku eksploatacji przy użyciu wyłącznie paliwa zalecanego**

Parametr	Oznaczenie	Wartość	Jednostka	Parametr	Oznaczenie	Wartość	Jednostka
<b>Moc cieplna</b>				<b>Sprawność użytkowa (wartość opałowa w stanie roboczym)</b>			
Nominalna moc cieplna	P <sub>nom</sub>	16,0	kW	Sprawność użytkowa przy nominalnej mocy cieplnej	$\eta_{th, nom}$	84,8	%
Minimalna moc cieplna (orientacyjna)	P <sub>min</sub>	-	kW	Sprawność użytkowa przy minimalnej mocy cieplnej (orientacyjna)	$\eta_{th, min}$	-	%
<b>Zużycie energii elektrycznej na potrzeby własne</b>				<b>Rodzaj mocy cieplnej/regulacja temperatury w pomieszczeniu (należy wybrać jedną opcję)</b>			
Przy nominalnej mocy cieplnej	e <sub>lmax</sub>	-	kW	jednostopniowa moc cieplna bez regulacji temperatury w pomieszczeniu		tak/nie	
Przy minimalnej mocy cieplnej	e <sub>lmin</sub>	-	kW	co najmniej dwa ręczne stopnie bez regulacji temperatury w pomieszczeniu		tak/nie	
W trybie czuwania	e <sub>lsb</sub>	-	kW	mechaniczna regulacja temperatury w pomieszczeniu za pomocą termostatu		tak/nie	
<b>Zapotrzebowanie na energię stałego płomienia pilotującego</b>				elektroniczna regulacja temperatury w pomieszczeniu			
Zapotrzebowanie na energię płomienia pilotującego (o ile dotyczy)	P <sub>pilot</sub>		kW	elektroniczna regulacja temperatury w pomieszczeniu i sterownik dobowy		tak/nie	
				elektroniczna regulacja temperatury w pomieszczeniu i sterownik tygodniowy			
				<b>Inne opcje regulacji (można wybrać kilka)</b>			
				regulacja temperatury w pomieszczeniu z wykrywaniem obecności			
				regulacja temperatury w pomieszczeniu z wykrywaniem otwartego okna			
				opcja regulacji na odległość			

**Nazwa/imię i nazwisko oraz adres producenta lub jego upoważnionego przedstawiciela:**

DEFRO R. Dziubela spółka komandytowa  
 ul. Powiatowa 111A, 26-067 Ruda Strawczyńska  
 Robert Dziubela – komplementariusz

**KARTA PRODUKTU**  
**zgodnie z Rozporządzeniem Komisji (UE) nr 2015/1185**  
**w sprawie wykonania Dyrektywy Parlamentu Europejskiego i Rady 2009/125/WE**

**Parametry urządzenia**

Identyfikator(-y) modelu: DEFRO HOME INTRA L BP G, DEFRO HOME INTRA L BL G											
Funkcja ogrzewania pośredniego: <del>tak</del> /nie]											
Bezpośrednia moc cieplna: 16,0 (kW)											
Pośrednia moc cieplna: N/A (kW)											
Paliwo	Paliwo zalecane (tylko jedno):	Inne odpowiednie paliwo(-a):	$\eta_s$ [%]:	Emisje z miejscowych ogrzewaczy pomieszczeń przy nominalnej mocy cieplnej				Emisje z miejscowych ogrzewaczy pomieszczeń przy minimalnej mocy cieplnej			
				PM	OGC	CO	NO <sub>x</sub>	PM	OGC	CO	NO <sub>x</sub>
				mg/Nm <sup>3</sup> (13 % O <sub>2</sub> )				mg/Nm <sup>3</sup> (13 % O <sub>2</sub> )			
Polana drewna o wilgotności ≤ 25 %	tak	nie	71	40	120	1500	200				
Drewno prasowane o wilgotności < 12 %	nie	nie									
Inna biomasa drzewna	nie	nie									
Biomasa nie drzewna	nie	nie									
Antracyt i węgiel chudy	nie	nie									
Koks metalurgiczny	nie	nie									
Półkoks	nie	nie									
Węgiel kamienny	nie	nie									
Brykiety z węgla brunatnego	nie	nie									
Brykiety z torfu	nie	nie									
Brykiety z mieszanej biomasy i paliwa kopalnego	nie	nie									
Inne paliwo kopalne	nie	nie									
Brykiety z mieszanki biomasy i paliwa kopalnego	nie	nie									
Inna mieszanka biomasy i paliwa stałego	nie	nie									

**Charakterystyka w wypadku eksploatacji przy użyciu wyłącznie paliwa zalecanego**

Parametr	Oznaczenie	Wartość	Jednostka	Parametr	Oznaczenie	Wartość	Jednostka
<b>Moc cieplna</b>				<b>Sprawność użytkowa (wartość opałowa w stanie roboczym)</b>			
Nominalna moc cieplna	P <sub>nom</sub>	16,0	kW	Sprawność użytkowa przy nominalnej mocy cieplnej	$\eta_{th, nom}$	81,2	%
Minimalna moc cieplna (orientacyjna)	P <sub>min</sub>	-	kW	Sprawność użytkowa przy minimalnej mocy cieplnej (orientacyjna)	$\eta_{th, min}$	-	%
<b>Zużycie energii elektrycznej na potrzeby własne</b>				<b>Rodzaj mocy cieplnej/regulacja temperatury w pomieszczeniu (należy wybrać jedną opcję)</b>			
Przy nominalnej mocy cieplnej	e <sub>lmax</sub>	-	kW	jednostopniowa moc cieplna bez regulacji temperatury w pomieszczeniu		tak/nie	
Przy minimalnej mocy cieplnej	e <sub>lmin</sub>	-	kW	co najmniej dwa ręczne stopnie bez regulacji temperatury w pomieszczeniu		tak/nie	
W trybie czuwania	e <sub>lsb</sub>	-	kW	mechaniczna regulacja temperatury w pomieszczeniu za pomocą termostatu		tak/nie	
<b>Zapotrzebowanie na energię stałego płomienia pilotującego</b>				elektroniczna regulacja temperatury w pomieszczeniu			
Zapotrzebowanie na energię płomienia pilotującego (o ile dotyczy)	P <sub>pilot</sub>		kW	elektroniczna regulacja temperatury w pomieszczeniu i sterownik dobowy		tak/nie	
				elektroniczna regulacja temperatury w pomieszczeniu i sterownik tygodniowy			
				<b>Inne opcje regulacji (można wybrać kilka)</b>			
				regulacja temperatury w pomieszczeniu z wykrywaniem obecności			
				regulacja temperatury w pomieszczeniu z wykrywaniem otwartego okna			
				opcja regulacji na odległość			

**Nazwa/imię i nazwisko oraz adres producenta lub jego upoważnionego przedstawiciela:**

DEFRO R. Dziubela spółka komandytowa  
 ul. Powiatowa 111A, 26-067 Ruda Strawczyńska  
 Robert Dziubela – komplementariusz

**KARTA PRODUKTU**  
**zgodnie z Rozporządzeniem Komisji (UE) nr 2015/1185**  
**w sprawie wykonania Dyrektywy Parlamentu Europejskiego i Rady 2009/125/WE**

**Parametry urządzenia**

Identyfikator(-y) modelu: DEFRO HOME INTRA XL G											
Funkcja ogrzewania pośredniego: <del>tak</del> /nie]											
Bezpośrednia moc cieplna: 22,0 (kW)											
Pośrednia moc cieplna: N/A (kW)											
Paliwo	Paliwo zalecane (tylko jedno):	Inne odpowiednie paliwo(-a):	$\eta_s$ [%]:	Emisje z miejscowych ogrzewaczy pomieszczeń przy nominalnej mocy cieplnej				Emisje z miejscowych ogrzewaczy pomieszczeń przy minimalnej mocy cieplnej			
				PM	OGC	CO	NO <sub>x</sub>	PM	OGC	CO	NO <sub>x</sub>
				mg/Nm <sup>3</sup> (13 % O <sub>2</sub> )				mg/Nm <sup>3</sup> (13 % O <sub>2</sub> )			
Polana drewna o wilgotności ≤ 25 %	tak	nie	70	40	120	1500	200				
Drewno prasowane o wilgotności < 12 %	nie	nie									
Inna biomasa drzewna	nie	nie									
Biomasa nie drzewna	nie	nie									
Antracyt i węgiel chudy	nie	nie									
Koks metalurgiczny	nie	nie									
Półkoks	nie	nie									
Węgiel kamienny	nie	nie									
Brykiety z węgla brunatnego	nie	nie									
Brykiety z torfu	nie	nie									
Brykiety z mieszanej biomasy i paliwa kopalnego	nie	nie									
Inne paliwo kopalne	nie	nie									
Brykiety z mieszanej biomasy i paliwa kopalnego	nie	nie									
Inna mieszanka biomasy i paliwa stałego	nie	nie									

**Charakterystyka w wypadku eksploatacji przy użyciu wyłącznie paliwa zalecanego**

Parametr	Oznaczenie	Wartość	Jednostka	Parametr	Oznaczenie	Wartość	Jednostka
<b>Moc cieplna</b>				<b>Sprawność użytkowa (wartość opałowa w stanie roboczym)</b>			
Nominalna moc cieplna	P <sub>nom</sub>	22,0	kW	Sprawność użytkowa przy nominalnej mocy cieplnej	$\eta_{th, nom}$	80,0	%
Minimalna moc cieplna (orientacyjna)	P <sub>min</sub>	-	kW	Sprawność użytkowa przy minimalnej mocy cieplnej (orientacyjna)	$\eta_{th, min}$	-	%
<b>Zużycie energii elektrycznej na potrzeby własne</b>				<b>Rodzaj mocy cieplnej/regulacja temperatury w pomieszczeniu (należy wybrać jedną opcję)</b>			
Przy nominalnej mocy cieplnej	e <sub>lmax</sub>	-	kW	jednostopniowa moc cieplna bez regulacji temperatury w pomieszczeniu		tak/nie	
Przy minimalnej mocy cieplnej	e <sub>lmin</sub>	-	kW	co najmniej dwa ręczne stopnie bez regulacji temperatury w pomieszczeniu		tak/nie	
W trybie czuwania	e <sub>lsb</sub>	-	kW	mechaniczna regulacja temperatury w pomieszczeniu za pomocą termostatu		tak/nie	
<b>Zapotrzebowanie na energię stałego płomienia pilotującego</b>				elektroniczna regulacja temperatury w pomieszczeniu			
Zapotrzebowanie na energię płomienia pilotującego (o ile dotyczy)	P <sub>pilot</sub>		kW	elektroniczna regulacja temperatury w pomieszczeniu i sterownik dobowy		tak/nie	
				elektroniczna regulacja temperatury w pomieszczeniu i sterownik tygodniowy			
				<b>Inne opcje regulacji (można wybrać kilka)</b>			
				regulacja temperatury w pomieszczeniu z wykrywaniem obecności			
				regulacja temperatury w pomieszczeniu z wykrywaniem otwartego okna			
				opcja regulacji na odległość			

**Nazwa/imię i nazwisko oraz adres producenta lub jego upoważnionego przedstawiciela:**

DEFRO R. Dziubela spółka komandytowa  
 ul. Powiatowa 111A, 26-067 Ruda Strawczyńska  
 Robert Dziubela – komplementariusz

**KARTA PRODUKTU**  
**zgodnie z Rozporządzeniem Komisji (UE) nr 2015/1186**  
**oraz Rozporządzeniem Parlamentu Europejskiego i Rady (UE) 2017/1369**

**Nazwa i adres dostawcy urządzenia:**

DEFRO R. Dziubela spółka komandytowa  
 ul. Powiatowa 111A  
 26-067 Ruda Strawczyńska

**Parametry urządzenia**

Identyfikator modelu dostawcy	DEFRO HOME INTRA XS DEFRO HOME INTRA XS G DEFRO HOME INTRA XS MINI DEFRO HOME INTRA XS BP/BL MINI DEFRO HOME INTRA XS BP/BL G MINI	DEFRO HOME INTRA XS TZ	DEFRO HOME INTRA XS C DEFRO HOME INTRA XS C G	DEFRO HOME INTRA XS U G
Klasa efektywności energetycznej	A+	A+	A+	A+
Bezpośrednia moc cieplna produktu	8,0 kW	8,0 kW	8,0 kW	10,0 kW
Pośrednia moc cieplna	N/A	N/A	N/A	N/A
Współczynnik efektywności energetycznej	110	112	108	107
Sprawność użytkowa przy nominalnej mocy cieplnej	82,6	84,0	81,1	81,0
Sprawność użytkowa przy minimalnym obciążeniu	N/A	N/A	N/A	N/A
Szczególne środki ostrożności	Każdorazowo przed montażem, uruchomieniem lub konserwacją urządzenia należy uwzględnić zalecenia zawarte w Instrukcji Obsługi dostarczonej przez producenta			

**KARTA PRODUKTU**  
**zgodnie z Rozporządzeniem Komisji (UE) nr 2015/1186**  
**oraz Rozporządzeniem Parlamentu Europejskiego i Rady (UE) 2017/1369**

**Nazwa i adres dostawcy urządzenia:**

DEFRO R. Dziubela spółka komandytowa  
 ul. Powiatowa 111A  
 26-067 Ruda Strawczyńska

**Parametry urządzenia**

Identyfikator modelu dostawcy	DEFRO HOME INTRA S DEFRO HOME INTRA S G DEFRO HOME INTRA S BP/BL DEFRO HOME INTRA S BP/BL G DEFRO HOME INTRA S MINI DEFRO HOME INTRA S BP/BL MINI DEFRO HOME INTRA S BP/BL G MINI	DEFRO HOME INTRA S C DEFRO HOME INTRA S C G
Klasa efektywności energetycznej	A+	A+
Bezpośrednia moc cieplna produktu	10,0 kW	10,0 kW
Pośrednia moc cieplna	N/A	N/A
Współczynnik efektywności energetycznej	108	107
Sprawność użytkowa przy nominalnej mocy cieplnej	81,2	80,8
Sprawność użytkowa przy minimalnym obciążeniu	N/A	N/A
Szczególne środki ostrożności	Każdorazowo przed montażem, uruchomieniem lub konserwacją urządzenia należy uwzględnić zalecenia zawarte w Instrukcji Obsługi dostarczonej przez producenta	

**KARTA PRODUKTU**  
**zgodnie z Rozporządzeniem Komisji (UE) nr 2015/1186**  
**oraz Rozporządzeniem Parlamentu Europejskiego i Rady (UE) 2017/1369**

**Nazwa i adres dostawcy urządzenia:**

DEFRO R. Dziubela spółka komandytowa  
 ul. Powiatowa 111A  
 26-067 Ruda Strawczyńska

**Parametry urządzenia**

Identyfikator modelu dostawcy	DEFRO HOME INTRA M DEFRO HOME INTRA M G DEFRO HOME INTRA M BP/BL DEFRO HOME INTRA M BP/BL G DEFRO HOME INTRA M MINI DEFRO HOME INTRA M BP/BL MINI	DEFRO HOME INTRA M C G
Klasa efektywności energetycznej	A+	A+
Bezpośrednia moc cieplna produktu	12,8 kW	12,5 kW
Pośrednia moc cieplna	N/A	N/A
Współczynnik efektywności energetycznej	108	107
Sprawność użytkowa przy nominalnej mocy cieplnej	81,2	80,8
Sprawność użytkowa przy minimalnym obciążeniu	N/A	N/A
Szczególne środki ostrożności	Każdorazowo przed montażem, uruchomieniem lub konserwacją urządzenia należy uwzględnić zalecenia zawarte w Instrukcji Obsługi dostarczonej przez producenta	

**KARTA PRODUKTU**  
**zgodnie z Rozporządzeniem Komisji (UE) nr 2015/1186**  
**oraz Rozporządzeniem Parlamentu Europejskiego i Rady (UE) 2017/1369**

**Nazwa i adres dostawcy urządzenia:**

DEFRO R. Dziubela spółka komandytowa  
ul. Powiatowa 111A  
26-067 Ruda Strawczyńska

**Parametry urządzenia**

Identyfikator modelu dostawcy	DEFRO HOME INTRA L DEFRO HOME INTRA L G DEFRO HOME INTRA L MINI	DEFRO HOME INTRA L BP/BL G
Klasa efektywności energetycznej	A+	A+
Bezpośrednia moc cieplna produktu	16,0 kW	16,0 kW
Pośrednia moc cieplna	N/A	N/A
Współczynnik efektywności energetycznej	113	108
Sprawność użytkowa przy nominalnej mocy cieplnej	84,8	81,2
Sprawność użytkowa przy minimalnym obciążeniu	N/A	N/A
Szczególne środki ostrożności	Każdorazowo przed montażem, uruchomieniem lub konserwacją urządzenia należy uwzględnić zalecenia zawarte w Instrukcji Obsługi dostarczonej przez producenta	

**KARTA PRODUKTU**  
zgodnie z Rozporządzeniem Komisji (UE) nr 2015/1186  
oraz Rozporządzeniem Parlamentu Europejskiego i Rady (UE) 2017/1369

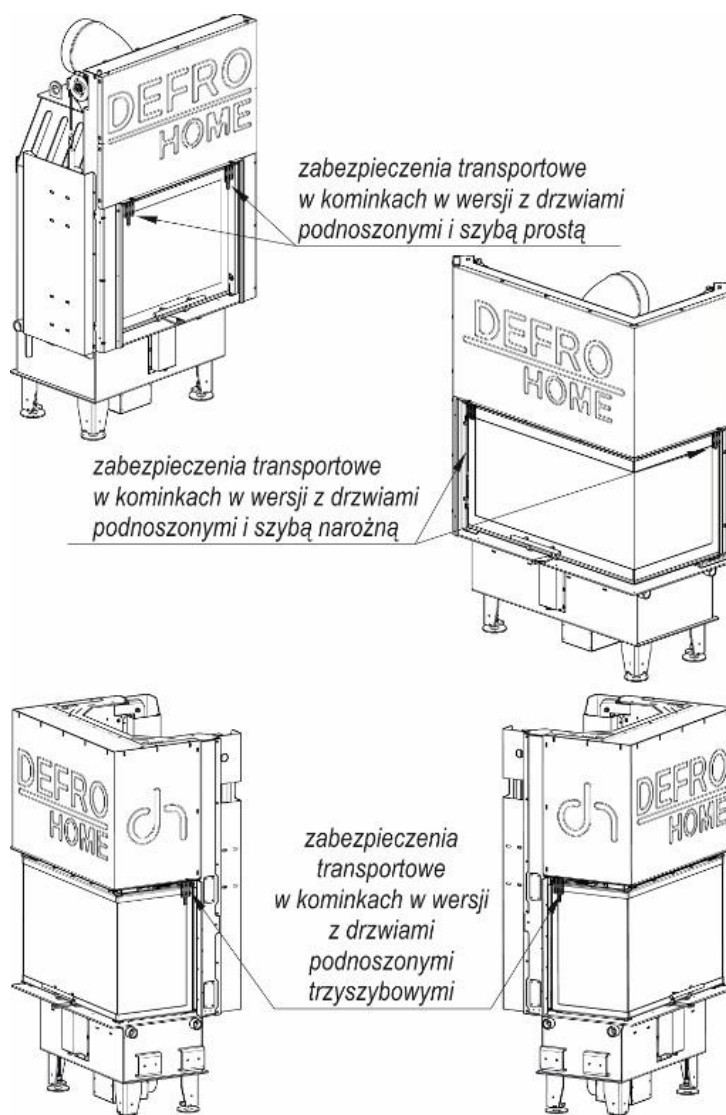
**Nazwa i adres dostawcy urządzenia:**

DEFRO R. Dziubela spółka komandytowa  
ul. Powiatowa 111A  
26-067 Ruda Strawczyńska

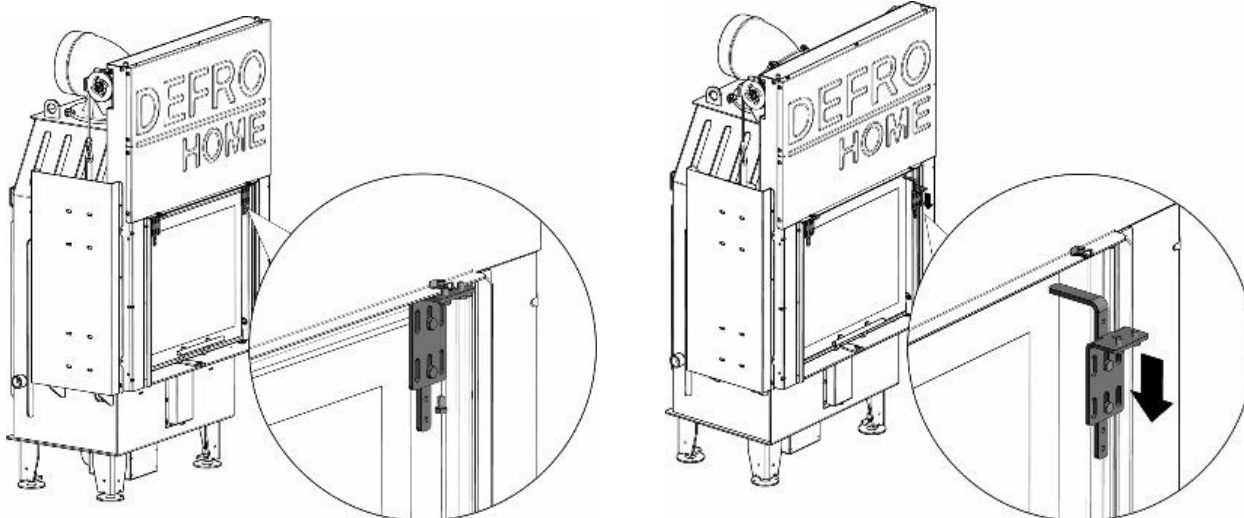
**Parametry urządzenia**

Identyfikator modelu dostawcy	DEFRO HOME INTRA XL G
Klasa efektywności energetycznej	A
Bezpośrednia moc cieplna produktu	22,0 kW
Pośrednia moc cieplna	N/A
Współczynnik efektywności energetycznej	106
Sprawność użytkowa przy nominalnej mocy cieplnej	80,0
Sprawność użytkowa przy minimalnym obciążeniu	N/A
Szczególne środki ostrożności	Każdorazowo przed montażem, uruchomieniem lub konserwacją urządzenia należy uwzględnić zalecenia zawarte w Instrukcji Obsługi dostarczonej przez producenta

## ROZMIESZCZENIE BLOKAD TRANSPORTOWYCH WKŁADÓW KOMINKOWYCH Z DRZWIAMI PODNOSZONYMI

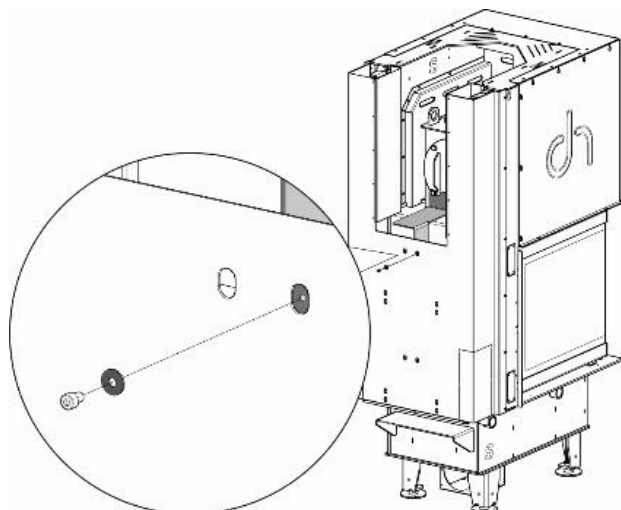


### DEMONTAŻ BLOKAD TRANSPORTOWYCH WKŁADÓW KOMINKOWYCH Z DRZWIAMI PODNOSZONYMI SERIA Z SZYBĄ PROSTĄ (G), NAROŻNĄ (BG), KOMINEK TRZYSZYBOWY (CG)

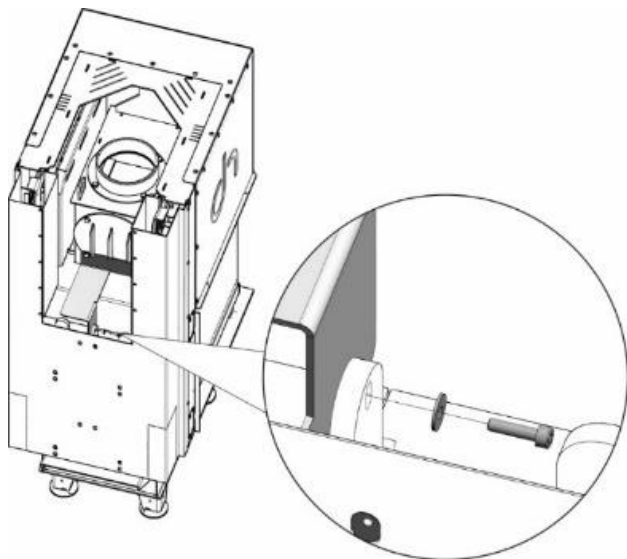


## DEMONTAŻ BLOKAD TRANSPORTOWYCH WKŁADÓW KOMINKOWYCH Z DRZWIAMI PODNOSZONYMI SERIA KOMINEK TRZYSZYBOWY (UG)

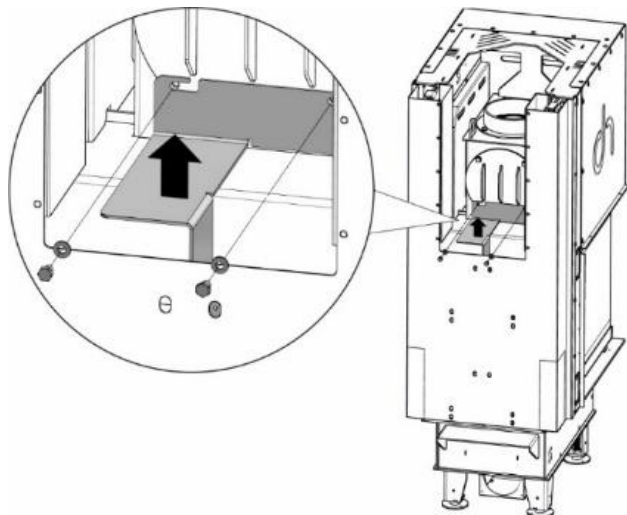
### Demontaż blokady transportowej odważnika



Krok 1. Odkręcić śrubę blokady z tylną osłoną kominka

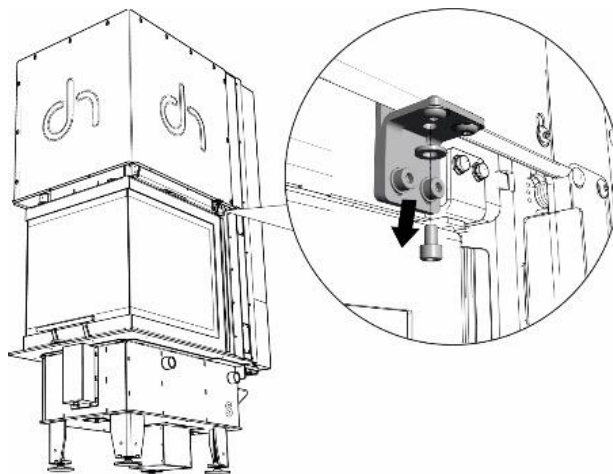


Krok 2. Odkręcić śrubę blokady z środkową wypustką odważnika



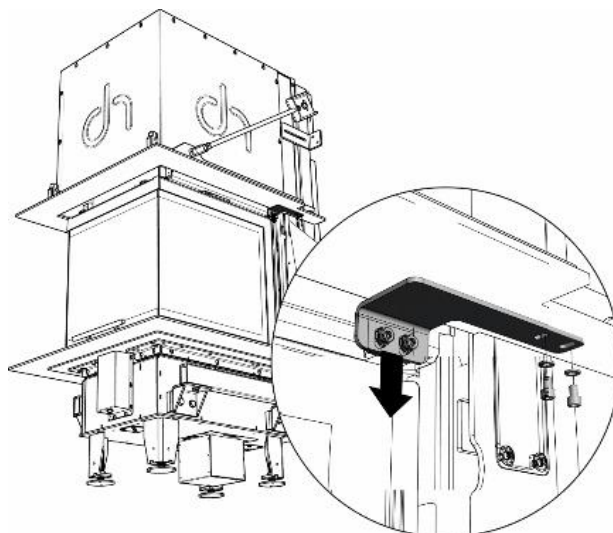
Krok 3. Odkręcić dwie dolne śruby mocujące blokadę w tylnej części kominka. Usunąć blokadę. Wkręcić ponownie odkręcone śruby wraz z podkładkami w dolne otwory zaślepki czopucha

### Demontaż blokady transportowej drzwi gilotyny – wersja bez ramy

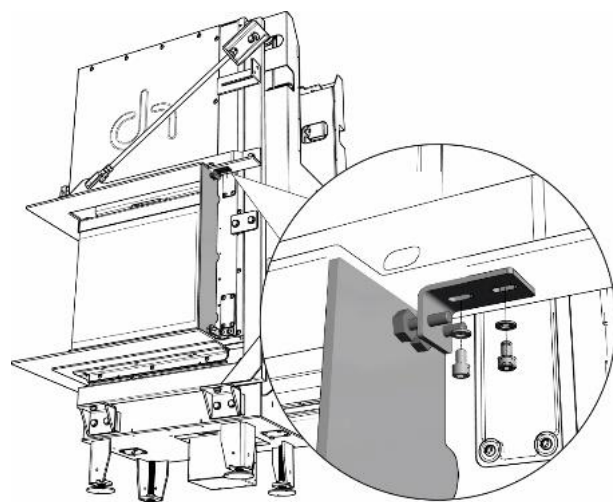


Odkręcić śrubę M5 mocującą blokadę do osłony kominka. Ostrożnie wysunąć zaczep blokady.

### Demontaż blokady transportowej drzwi gilotyny – wersja z ramą



Krok 1. Odkręcić śrubę blokady z ramą kominka



Krok 2. Przykręcić górne mocowanie osłony bocznej. Zamocować do magnesów osłonę boczną.



**DEFRO**  
home

**DEFRO R. Dziubeła spółka komandytowa**

ul. Powiatowa 111A  
26-067 Ruda Strawczyńska  
tel.: 41 303 80 85  
biuro@defrohome.pl  
www.defrohome.pl

Infolinia serwisowa  
509 702 720