



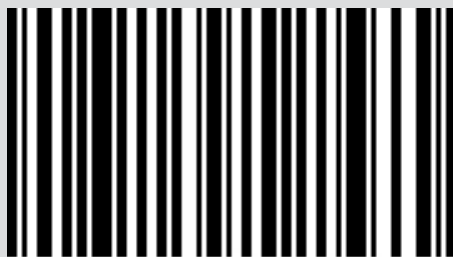
HERMETYCZNY PIECYK NA PELLET

ALEA AIR 7 S2 5S ALEA AIR 7 XUP! S2 5S

CZĘŚĆ 2 – OBSŁUGA I CZYSZCZENIE

Instrukcja w języku polskim

MCZ



8902501400

SPIS TREŚCI

SPIS TREŚCI	II
11- PIERWSZE URUCHOMIENIE	3
12- PANEL STEROWANIA	6
13- POZYCJE MENU I OBSŁUGA	7
14- URZĄDZENIA BEZPIECZEŃSTWA	15
15- SYGNAŁY ALARMOWE.....	16
16- ZALECENIA DOTYCZĄCE BEZPIECZNEGO UŻYTKOWANIA.....	19
17- CZYSZCZENIE.....	20
18- USTERKI/PRZYCZYNY/ROZWIĄZANIA	27
19- PŁYTKA DRUKOWANA	30

11-PIERWSZE URUCHOMIENIE

OSTRZEŻENIA PRZED ZAPŁONEM

OSTRZEŻENIA OGÓLNE

Usuń wszelkie przedmioty, które mogą się zapalić, z paleniska produktu i ze szkła (instrukcja obsługi, różne naklejki lub styropian).

Sprawdź, czy palenisko jest prawidłowo ustawione i stabilnie spoczywa na podstawie.



Pierwsze zapalenie może się nie powieść, ponieważ ślimak podający jest pusty i nie zawsze udaje mu się załadować palenisko odpowiednią ilością peletu na czas, aby zapalić płomień.

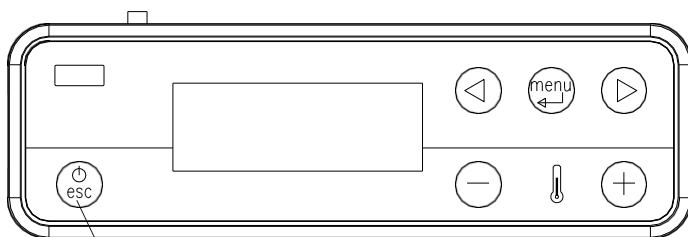
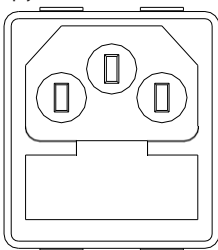


ANULUJ ALARM NIEUDANYCH ZAPŁONÓW, NACISKAJĄC I PRZYTRZYMUJĄC PRZYCIŚK ON/OFF PRZEZ KILKA SEKUND. WYSYP PELLETA Z RUSZTU I POWTÓRZ ZAPŁON.

USTAWIENIA, KTÓRE NALEŻY WYKONAĆ PRZED PIERWSZYM URUCHOMIENIEM

Najpierw podłącz kabel zasilający do tylnej części pieca, a następnie do gniazdka ściennego.

Aby włączyć lub wyłączyć kuchenkę, należy nacisnąć przycisk **1** na panelu sterowania lub przycisk **3** na pilocie zdalnego sterowania (akcesorium opcjonalne).



1



3

Wyświetlacz na panelu będzie włączony i będzie migać symbol płomienia. Gdy płomień przestanie migać, piec osiągnął stan gotowości do „zasilania”.

Domyślna fabryczna temperatura pokojowa wynosi 20°C. Aby zmienić to ustawienie, postępuj zgodnie z instrukcjami w menu regulacji. Wykonaj te same czynności, aby ustawić temperaturę wody grzewczej i prędkość wentylatora pokojowego (jeśli jest to wymagane). Aby aktywować zewnętrzny termostat, jeśli jest obecny, zapoznaj się z odpowiednim akapitem.

11-PIERWSZE URUCHOMIENIE

USTAWIANIE TYPU INSTALACJI PODCZAS PIERWSZEGO URUCHOMIENIA PRODUKTU



Instalacja produktu i wybór typu instalacji mogą być wykonywane wyłącznie przez wykwalifikowanego operatora.

Przy pierwszym włączeniu pieca pojawia się ekran TYP PRODUKTU.

Typ produktu	
< do wyboru >	
Wersja Fw	01
-	+

<TYP INSTALACJI>
- MONO +

<TYP INSTALACJI>
- A COAX +

Po wybraniu TYPU PRODUKTU pojawi się ekran TYP INSTALACJI.

Na tym ekranie można wybrać instalację z pojedynczym przewodem kominowym MONO lub podwójnym przewodem kominowym COAX. Instalacja typu MONO z pojedynczą ścianką ma zastosowanie zarówno do tylnego, jak i górnego wylotu dymu, natomiast instalacja typu COAX z podwójną ścianką ma zastosowanie wyłącznie do instalacji XUP (patrz rozdział 5, WYLOT DYMU).

Po wybraniu typu instalacji ekran powraca do strony głównej i nie będzie już można wyświetlić ekranu TYP PRODUKTU przy pierwszym uruchomieniu.

Możliwa jest jednak zmiana typu instalacji poprzez dostęp do „MENU TECHNICZNEGO” (wymagane jest hasło, a zatem interwencja AUTORYZOWANEGO TECHNIKA).


11-PIERWSZE URUCHOMIENIE

WYŁĄCZENIE URZĄDZENIA

Aby wyłączyć urządzenie, należy nacisnąć przycisk 1 na panelu awaryjnym lub przycisk 3 na opcjonalnym pilocie zdalnego sterowania. Urządzenie rozpocznie proces wyłączenia, który obejmuje zużycie pozostałych granuliek w palenisku, oczyszczenie paleniska i rozproszenie ciepła reszkowego w konstrukcji.

W fazie rozpraszania ciepła reszkowego wentylatory pracują z wydajnością około 80% i nie można zmieniać ich prędkości. Wynika to z konieczności bezpiecznego i szybkiego odprowadzenia całego zgromadzonego ciepła. Faza wyłączenia może trwać od 15 do 30 minut, w zależności od ilości ciepła zgromadzonego w konstrukcji, która zależy od czasu pracy i prędkości roboczej produktu w ciągu dnia. Gdy temperatura wewnętrzna spadnie poniżej ustalonych progów, wentylatory do odprowadzania gorącego powietrza i dymu wyłączą się automatycznie.

ZASILANIE

Po zakończeniu zapłonu na panelu wyświetli się komunikat ON wraz ze stałym płomieniem  na poziomie 3 . Następnie następuje modulacja płomienia w celu uzyskania wyższej lub niższej mocy, kontrolowana autonomicznie w oparciu o osiągnięcie ustawionej temperatury. (patrz również „TRYB PRACY” – „Ustawianie płomienia”)

Jeśli płomień nie zapala się pomimo regularnego przepływu peletu, sprawdź, czy palenisko jest prawidłowo osadzone: musi ono **ściśle przylegać do szczeliny blokującej i być wolne od wszelkich osadów popiołu**. Jeśli podczas tej kontroli nie stwierdzono żadnych nieprawidłowości, może to oznaczać problem z komponentami produktu lub nieprawidłową instalacją.



WYSYP PELLET Z RUSZTU I SKONTAKTUJ SIĘ Z AUTORYZOWANYM SERWISANTEM.

Po nieudanym zapaleniu należy upewnić się, że palenisko jest całkowicie wolne od peletu i popiołu. Nieusunięcie peletu z paleniska przed ponownym uruchomieniem może spowodować kolejne nieudane zapalenia lub, w pewnych warunkach, wybuchowe zapalenie.



Dobłą praktyką jest zapewnienie skutecznej wentylacji pomieszczenia podczas pierwszego zapłonu, ponieważ produkt wydziela dym i zapach farby.

Nie należy stać blisko produktu i należy wentylować pomieszczenie zgodnie z powyższymi wskazówkami. Zapach farby zniknie po około godzinie pracy, jednak w żadnym wypadku nie jest on szkodliwy.

Podczas rozpalania i schładzania produkt ulega rozszerzaniu i kurczeniu, dlatego mogą być słyszalne lekkie skrzypienia.

Jest to całkowicie normalne, ponieważ konstrukcja jest wykonana ze stali laminowanej i nie należy tego traktować jako wady.



NIE OCZEKUJ NATYCHMIASTOWEJ WYDAJNOŚCI GRZEWCZEJ!!! PRODUKT WYMAGA OKRESU DOJAZDU.

Przy **pierwszym rozpalaniu**, w przypadku pierwszego zbiornika na pelety, zaleca się uruchomienie pieca z maksymalną mocą, aby konstrukcja i zapach farby szybciej się ustabilizowały.

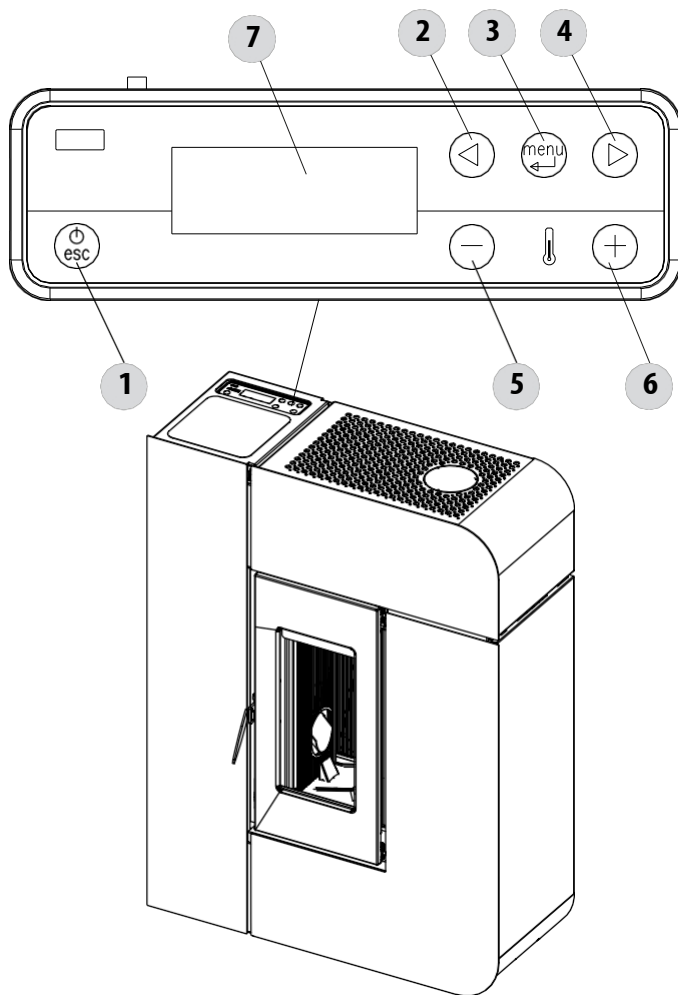
Po pierwszym pomyślnym rozpalaniu zaleca się zamontowanie okładziny.



Nie należy dotykać produktu podczas pierwszego rozpalania, ponieważ na tym etapie farba się utrwała. Dotknięcie farby może spowodować odślonięcie powierzchni stalowej.

W razie potrzeby należy poprawić farbę za pomocą sprayu w odpowiednim kolorze.

12-PANEL STEROWANIA



KLUCZ

- | | |
|-------------------------------------------|-----------------------------------------------------------------|
| 1. Uruchamianie/wyłączenie kuchenki | 5. Zmniejszanie ustawionej temperatury / funkcji programowania. |
| 2. Przewijanie w dół menu programowania. | 6. Zwiększa ustawioną temperaturę / funkcje programowania. |
| 3. Menu | 7. Wyświetlacz. |
| 4. Przewijanie menu programowania w górę. | |

MENU GŁÓWNE

Naciśnij przycisk 3 (menu), aby uzyskać do niego dostęp. Dostępne opcje to:

- Data i godzina
- Timer
- Tryb uśpienia (tylko gdy piec jest włączony)
- Ustawienia
- Informacje

Konfiguracja daty i godziny

Aby skonfigurować datę i godzinę, wykonaj następujące czynności:

- Naciśnij przycisk „menu”.
- Wybierz „Data i godzina”.
- Naciśnij „menu”, aby potwierdzić.
- Przewiń za pomocą klawiszy strzałek i wybierz kolejno zmienne do edycji: Dzień, Godzina, Minuta, Numer dnia, Miesiąc, Rok.
- Naciśnij „menu”, aby potwierdzić.
- Użyj klawiszy + i -, aby edytować.
- Na koniec naciśnij „menu”, aby potwierdzić, a następnie „esc”, aby wyjść.

KONFIGURACJA TRYBU PROGRAMOWANEGO (TIMER) – Menu główne



Aby zapewnić prawidłowe działanie timera, należy skonfigurować aktualną godzinę i datę.

Istnieje sześć konfigurowalnych TIMERÓW. Dla każdego z nich użytkownik może wybrać czas uruchomienia i wyłączenia oraz dni tygodnia, w których ma być używany.

Gdy aktywnych jest co najmniej jeden program, na wyświetlaczu pojawia się na przemian status pieca i TIMER „n”, gdzie „n” oznacza liczbę aktywnych programów timera, oddzielonych myślnikami.

Przykład:

TIMER 1 Program timera 1 aktywny.

TIMER 1-4 Programy timera 1 i 4 aktywne.

TIMER 1-2-3-4-5-6 Wszystkie programy timera aktywne. PRZYKŁAD PROGRAMOWANIA

Przy włączonym lub wyłączonym piecu:

- przejdź do MENU,
- przewiń do pozycji TIMER za pomocą strzałek <> ,
- naciśnij przycisk „Menu”.
- system wyświetla „P1” (naciśnij klawisze <> , aby przejść do timerów P2, P3, P4, P5, P6)
- Naciśnij klawisz „Menu”, aby aktywować „P1”
- naciśnij + - i wybierz „ON”
- naciśnij przycisk „Menu”, aby potwierdzić

W tym momencie czas rozpoczęcia wynosi 00:00. Naciśnij klawisz + -, aby ustawić czas rozpoczęcia, a następnie naciśnij klawisz „menu”, aby potwierdzić.

Następnie proponowany czas wyłączenia jest o 10 minut późniejszy niż skonfigurowany czas rozpoczęcia: naciśnij przycisk + i edytuj czas wyłączenia, a następnie naciśnij przycisk „menu”, aby potwierdzić.

Następnie należy ustawić dni tygodnia, w których skonfigurowany timer ma być włączony lub wyłączony. Nacisnąc przyciski - lub +, aby wybrać dzień, w którym ma być aktywowywany timer. Przycisk zaświeci się na biało, a następnie potwierdzić wybór przyciskiem „menu”. Jeśli nie wybrano żadnego dnia tygodnia do włączenia timera, program timera nie będzie już aktywny na ekranie stanu.

Następnie zaprogramuj pozostałe dni lub naciśnij „ESC”, aby wyjść. Powtórz tę procedurę, aby zaprogramować pozostałe timery.

13-POZYCJE MENU I OBSŁUGA

PRZYKŁADY PROGRAMOWANIA:

P1			P2		
w	wyłączone	dzień	włączony	wyłączony	dzień
08:00	12:00	pon	11:00	14:00	pon
Piec włączony między 08:00 a 14:00					

P1			P2		
w	wyłączony	dzień	włączony	wyłączony	dzień
08:00	11:00	pon	11:00	14:00	pon
Piec włączony między 08:00 a 14:00					

P1			P2		
w	wyłączony	dzień	włączony	wyłączony	dzień
17:00	24:00	pon	00:00	06:00	wtorek
Piec włączony od godziny 17:00 w poniedziałek do godziny 06:00 we wtorek					

UWAGI DOTYCZĄCE KORZYSTANIA Z TIMERA

- Uruchomienie timera zawsze odbywa się przy ostatnich ustawieniach temperatury i wentylacji (lub przy ustawieniach domyślnych 20°C i V3, jeśli nigdy nie zostały one zmienione).
- Czas uruchomienia wynosi od 00:00 do 23:50
- Jeśli czas wyłączenia nie został jeszcze zapisany, program proponuje czas uruchomienia o +10 minut.
- Program timera wyłącza piec o godz. 24:00 jednego dnia, a inny program uruchamia go o godz. 00:00 następnego dnia: piec pozostaje włączony.
- Program proponuje czas uruchomienia i/lub wyłączenia, który pokrywa się z czasem innego programu: jeśli kuchenka jest już włączona, uruchomienie nie ma żadnego efektu, natomiast wyłączenie powoduje wyłączenie kuchenki.
- Gdy kuchenka jest włączona, a timer aktywny, naciśnięcie przycisku OFF wyłącza kuchenkę. Kuchenka uruchamia się ponownie automatycznie w następnym zaprogramowanym czasie.
- Gdy kuchenka jest wyłączona, a timer aktywny, naciśnięcie przycisku ON włącza kuchenkę. Kuchenka wyłącza się automatycznie w następnym zaprogramowanym czasie.

FUNKCJA SLEEP (menu główne)

Tryb uśpienia można aktywować tylko wtedy, gdy piec jest włączony, i pozwala on szybko ustawić czas wyłączenia produktu.

Aby ustawić funkcję uśpienia, należy postępować w następujący sposób:

- Wejść do MENU
- Przewiń do pozycji SLEEP za pomocą strzałek <>
- Naciśnij Menu
- Ustaw żądaną godzinę wyłączenia za pomocą przycisków + i -.

Panel pokazuje czas wyłączenia 10 minut po bieżącej godzinie, który można regulować za pomocą przycisku 6 do następnego dnia (tj. wyłączenie można opóźnić maksymalnie o 23 godziny i 50 minut).

Jeśli funkcja SLEEP jest aktywna przy aktywnym TIMERZE, ta pierwsza ma pierwszeństwo, dlatego piec nie wyłączy się o godzinie ustawionej w programie timera, ale o godzinie ustawionej przez funkcję sleep, nawet jeśli nastąpi to po godzinie ustawionej przez timer.

13-POZYCJE MENU I OBSŁUGA

MENU REGULACJI TRYBU PRACY

Ustawienia menu „Regulacje” określają tryb pracy pieca. Aby uzyskać dostęp do menu, należy postępować w następujący sposób:

- Naciśnij klawisze + -
- Przewiń za pomocą strzałek <> i wybierz „Ustaw T otoczenia” lub „Ustaw T wentylacji” lub „Ustaw płomień”
- Naciśnij „menu”, aby wprowadzić wybraną opcję.
- Zmień ustawienia za pomocą przycisków + - .
- Naciśnij „menu”, aby potwierdzić, i „esc”, aby wyjść.

Ustawienie Amb T – funkcja ta służy do ustawienia temperatury, jaką ma osiągnąć pomieszczenie, w którym zainstalowany jest piec, w zakresie od minimum 5°C do maksymalnie 35°C. Po osiągnięciu tej wartości ustawienie pieca odpowiada minimalnym wartościom zużycia (minimalna prędkość płomienia i wentylatora gorącego powietrza), a następnie powraca do wartości ustawionych, gdy temperatura w pomieszczeniu spadnie poniżej ustawionego progu.

Uwaga: Punkt po prawej stronie temperatury w pomieszczeniu na wyświetlaczu panelu sterowania wskazuje pół stopnia (np. 23,°C odpowiada 23,5°C).

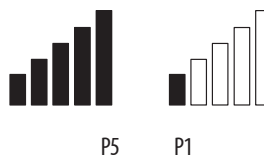
Ustaw wentylację – ta funkcja pozwala wybrać żądaną prędkość wentylatora pokojowego od 1 do 5.

Ustawienie płomienia – funkcja ta pozwala ustawić moc płomienia w zakresie od minimum 1 do maksimum 5. Poziomy mocy odpowiadają różnym wartościom zużycia paliwa, ustawienie 5 ogrzewa pomieszczenie w krótszym czasie, a ustawienie 1 pozwala utrzymać stałą temperaturę w pomieszczeniu przez dłuższy czas. Ustawiony płomień jest automatycznie ustawiany na minimum po osiągnięciu ustawionej wartości temperatury.

WYŚWIETLACZ PRZY WŁĄCZONYM PIECU

jeśli wszystkie paski są pełne, piec pracuje z mocą płomienia 5 jeśli tylko jeden pasek jest pełny, piec pracuje z mocą płomienia 1

jeśli paski migają, trwa automatyczne czyszczenie



13-POZYCJE MENU I OBSŁUGA

MENU USTAWIENÍ

Menu USTAWIENIA umożliwia konfigurację trybów pracy pieca:

- a. Język
- b. Czyszczenie (wyświetlane tylko wtedy, gdy piec jest wyłączony).
- c. Załadunek ślimaka podającego (wyświetlane tylko wtedy, gdy piec jest wyłączony).
- d. Sygnały dźwiękowe.
- e. Termostat zewnętrzny (aktywacja).
- f. Auto Eco (aktywacja).
- g. Eco Wyłączenie T (domyślnie 10 minut).
- h. Receptura na pelety.
- i. Dym obr. % var.
- j. Test komponentów (wyświetlany tylko wtedy, gdy piec jest wyłączony)
- k. Funkcja „kominiarza” (można ją włączyć tylko przy włączonym piecu, aby sprawdzić emisje w terenie).
- l. Menu techniczne.

a – Język

Aby wybrać język, należy postępować w następujący sposób:

- Naciśnij przycisk „menu”.
- Za pomocą klawiszy strzałek przewiń listę i wybierz „Ustawienia”.
- Naciśnij „menu”, aby potwierdzić.
- Za pomocą przycisków strzałek przewiń listę i wybierz „język”.
- Naciśnij „menu”, aby potwierdzić.
- Za pomocą przycisków + - wybierz żądany język (IT/EN/DE/FR/ES/NL/PL/DK/SLO).
- Naciśnij „menu”, aby potwierdzić, a „esc”, aby wyjść.

b - Czyszczenie

Aby wybrać opcję „Czyszczenie” (tylko przy wyłączonym piekarniku), wykonaj następujące czynności:

- Naciśnij przycisk „menu”.
- Za pomocą klawiszy strzałek przewiń listę i wybierz „Ustawienia”.
- Naciśnij przycisk „menu”, aby potwierdzić.
- Za pomocą przycisków strzałek przewiń listę i wybierz opcję „Czyszczenie”.
- Naciśnij przycisk „menu”, aby potwierdzić.
- Za pomocą klawiszy + - wybierz opcję „Włączone”.
- Naciśnij „esc”, aby wyjść.

c - Ładowanie ślimakiem

Aby wybrać opcję „Ładowanie ślimakiem podającym” (tylko przy wyłączonym piecu), należy postępować w następujący sposób:

- Naciśnij przycisk „menu”.
- Za pomocą przycisków strzałek przewiń listę i wybierz „Ustawienia”.
- Naciśnij „menu”, aby potwierdzić.
- Przewiń za pomocą strzałek i wybierz „Ładowanie ślimaka podającego”.
- Naciśnij przycisk „menu”, aby potwierdzić.
- Za pomocą przycisku + „Włącz” ładowanie ślimakowe.
- Naciśnij „esc”, aby wyjść.

13-POZYCJE MENU I OBSŁUGA

d - Dźwięki

Ta funkcja jest domyślnie wyłączona. Aby ją włączyć, wykonaj następujące czynności:

- Naciśnij przycisk „menu”.
- Użyj klawiszy strzałek, aby przewijać i wybrać „Ustawienia”.
- Naciśnij „menu”, aby potwierdzić.
- Użyj klawiszy strzałek, aby przewijać i wybrać opcję „Dźwięki”.
- Naciśnij „menu”, aby potwierdzić.
- Za pomocą klawiszy + - wybierz „Włącz/Wyłącz”.
- Naciśnij „menu”, aby potwierdzić, a „esc”, aby wyjść.

e - Termostat zewnętrzny (patrz odpowiedni rozdział)

f - Aktywacja Auto-Eco (patrz odpowiedni rozdział)

Aby wybrać funkcję Auto-Eco, należy postępować w następujący sposób:

- Naciśnij przycisk „menu”.
- Użyj klawiszy strzałek, aby przewijać i wybrać „Ustawienia”.
- Naciśnij „menu”, aby potwierdzić.
- Przewiń za pomocą strzałek i wybierz „Auto-Eco”.
- Naciśnij „menu”, aby potwierdzić.
- Użyj klawiszy + - , aby wybrać opcję „Włączone”.
- Naciśnij „menu”, aby potwierdzić, a „esc”, aby wyjść.

g - Eco stop t (patrz odpowiedni rozdział)

Aby wybrać funkcję Eco stop t, postępuj w następujący sposób:

- Naciśnij przycisk „menu”.
- Za pomocą klawiszy strzałek przewiń i wybierz „Ustawienia”.
- Naciśnij przycisk „menu”, aby potwierdzić.
- Przewiń za pomocą strzałek i wybierz „Eco stop t”.
- Naciśnij „menu”, aby potwierdzić.
- Za pomocą przycisków + - wprowadź minuty (od 1 do 30’).
- Naciśnij „menu”, aby potwierdzić, a „esc”, aby wyjść.

TRYB AUTO ECO (patrz akapit dotyczący włączania i wyłączania powyżej)

Aby aktywować tryb „Auto Eco” i dostosować czas, zobacz odpowiednio punkty f i g.

Opcję „ECO stop t” można dostosować, aby zapewnić prawidłowe działanie w różnych środowiskach, w których piec może być zainstalowany, oraz aby uniknąć ciągłego wyłączania i uruchamiania, gdy temperatura w pomieszczeniu ulega nagłym zmianom (przeciągi, słabo izolowane pomieszczenia itp.). Procedura wyłączania ECO jest aktywowana automatycznie, gdy urządzenie przywołujące zasilanie jest zadowolone (czujnik pokojowy +1°C lub termostat zewnętrzny z otwartym stykiem), „ECO stop t” zaczyna zmniejszać czas (domyślnie 5 minut, co można zmienić w menu „Ustawienia”). Na tym etapie panel wyświetla na przemian komunikat ON z małym płomieniem i Timer (jeśli jest aktywny) - Eco active. Minuty odliczane do Eco Stop są wyświetlane w górnej części wyświetlacza. Płomień przesuwa się do P1 i pozostaje tam do momentu, gdy ustawiony czas „ECO stop T” osiągnie zero, a jeśli warunki są nadal spełnione, przechodzi do etapu wyłączenia. Odliczanie ECO stop jest anulowane, jeśli jedno z urządzeń przywróci zasilanie.

Kiedy kocioł zaczyna się wyłączać, na panelu wyświetla się: Wył. – Eco Active – migający mały płomień. Kiedy piec się wyłącza, na wyświetlaczu pojawia się napis OFF-ECO, a symbol płomienia gaśnie.

Aby ECO mogło ponownie się uruchomić, muszą być spełnione jednocześnie następujące warunki:

- czujnik pokojowy -1°C lub termostat zewnętrzny z zamkniętym stykiem (przez co najmniej 20 sekund, aby zapobiec fałszywym sygnałom)
- minęło 5 minut od wyłączenia.

13-POZYCJE MENU I OBSŁUGA

h - Receptura na pelety

Ta funkcja służy do dostosowania pieca do rodzaju używanego pelletu. Ponieważ na rynku dostępnych jest wiele rodzajów pelletu, działanie pieca może się znacznie różnić w zależności od jakości paliwa. Gdy pellet zatyka palenisko z powodu nadmiernego załadunku paliwa lub gdy płomień jest zawsze wysoki, nawet przy niskiej mocy, lub gdy płomień jest niski, można zmniejszyć/zwiększyć ilość pelletu w palenisku:

Dostępne wartości to:

- 3 = zmniejszenie o 20% w stosunku do ustawienia fabrycznego.
- 2 = Spadek o 13% w stosunku do ustawień fabrycznych.
- 1 = Spadek o 6% w stosunku do ustawień fabrycznych. 0% Bez zmian.
- 3 = Wzrost o 10% w stosunku do ustawienia fabrycznego. 2 = Wzrost o 6% w stosunku do ustawienia fabrycznego. 1 = Wzrost o 3% w stosunku do ustawienia fabrycznego.

Aby edytować recepturę, należy postępować w następujący sposób:

- Naciśnij przycisk „menu”.
- Za pomocą klawiszy strzałek przewiń i wybierz „Ustawienia”.
- Naciśnij „menu”, aby potwierdzić.
- Przewiń za pomocą strzałek i wybierz „Receptura granulatu”.
- Naciśnij „menu”, aby potwierdzić.
- Edytuj wartość procentową za pomocą klawiszy + i -.
- Naciśnij „menu”, aby potwierdzić, i „esc”, aby wyjść

i – Zmiana prędkości obrotowej wentylatora odprowadzającego dym

W przypadku problemów z odprowadzaniem dymu (brak ciągu lub równomiernego ciśnienia w przewodzie), można zwiększyć prędkość odprowadzania dymu i popiołu. Zmiana ta rozwiązuje wszystkie potencjalne problemy związane z zatykaniem się paleniska peletami i osadzaniem się osadu na dnie paleniska spowodowane złej jakości paliwem lub paliwem wytwarzającym dużo popiołu. Dostępne wartości mieszczą się w zakresie od

-30% do +50%, z przyrostem co 10 procent. Ujemna zmiana może być konieczna, jeśli płomień jest zbyt niski.

Aby edytować ten parametr, należy postępować w następujący sposób:

- Naciśnij przycisk „menu”.
- Użyj klawiszy strzałek, aby przewijać i wybrać „Ustawienia”.
- Naciśnij „menu”, aby potwierdzić.
- Przewiń za pomocą strzałek i wybierz „Fume rpm Var.” (Zmienna prędkość obrotowa dymu).
- Naciśnij „menu”, aby potwierdzić.
- Edytuj wartość procentową za pomocą klawiszy + -.
- Naciśnij przycisk „menu”, aby potwierdzić, a przycisk „esc”, aby wyjść.

j - Test komponentów

Można to zrobić tylko wtedy, gdy piec jest wyłączony. Pozwala to wybrać elementy, które mają zostać przetestowane:

- **Świece żarowa:** jest włączona przez stały okres 1 minuty, podczas którego panel wyświetla odliczanie w sekundach.
- **Ślimak podający:** jest zasilany przez stały okres 1 minuty, podczas którego panel wyświetla odliczanie w sekundach.
- **Wyciągacz:** jest aktywowany przy 2500 obr./min przez stały okres 1 minuty, podczas którego panel wyświetla odliczanie w sekundach.
- **Wymiennik ciepła:** umożliwia przeprowadzenie testu w trybie V5 przez stały okres 1 minuty, podczas którego panel wyświetla odliczanie w sekundach.

Aby włączyć funkcję „Test komponentów” (tylko przy wyłączonym piecu), należy postępować w następujący sposób:

- Naciśnij przycisk „menu”.
- Za pomocą klawiszy strzałek przewiń i wybierz „Ustawienia”.

13-POZYCJE MENU I OBSŁUGA

- Naciśnij „menu”, aby potwierdzić.
- Za pomocą przycisków strzałek przewiń i wybierz „Test komponentów”.
- Naciśnij przycisk „menu”, aby potwierdzić.
- Użyj klawiszy + - , aby wybrać test, który ma zostać przeprowadzony
- Naciśnij przycisk „menu”, aby potwierdzić, a przycisk „esc”, aby wyjść.

k - Funkcja kominiarza (tylko dla operatorów konserwacyjnych) -

Funkcja ta może być aktywowana tylko wtedy, gdy piec jest włączony i zasilany energią elektryczną. Wymusza ona pracę grzewczą przy parametrach P5, z wentylatorem (jeśli jest obecny) w V5. Należy odczytać wszelkie korekty procentowe dotyczące załadunku/wentylacji dymowej. Stan ten trwa 20 minut, a odliczanie jest wyświetlane na panelu.

Technik może w dowolnym momencie zatrzymać ten etap, szybko naciskając przycisk włączania/wyłączania. Aby włączyć funkcję „Kominiarz”, należy wykonać następujące czynności:

- Naciśnij przycisk „menu”.
- Za pomocą przycisków strzałek przewiń i wybierz „Ustawienia”.
- Naciśnij „menu”, aby potwierdzić.
- Za pomocą przycisków strzałek przewiń listę i wybierz „Funkcja kominiarza”.
- Naciśnij przycisk „menu”, aby potwierdzić.
- Za pomocą klawiszy + - wybierz opcję „Włączone” (domyślnie wyłączone).
- Naciśnij przycisk „menu”, aby potwierdzić, a następnie przycisk „esc”, aby wyjść.

I - Menu techniczne

Aby uzyskać dostęp do menu technicznego, należy skontaktować się z centrum serwisowym, ponieważ wymaga ono podania hasła. Aby uzyskać dostęp do „menu technicznego”, należy postępować w następujący sposób:

- Naciśnij przycisk „menu”.
- Za pomocą klawiszy strzałek przewiń listę i wybierz „Ustawienia”.
- Naciśnij „menu”, aby potwierdzić.
- Za pomocą klawiszy strzałek przewiń listę i wybierz „Menu techniczne”.
- Naciśnij „menu”, aby potwierdzić.
- Za pomocą klawiszy + - wybierz „Typ produktu”, „Serwis”, „Pamięć licznika”, „Parametry”.
- Naciśnij przycisk „menu”, aby potwierdzić, a przycisk „esc”, aby wyjść.

MENU INFORMACYJNE

- Typ produktu
- Wersja oprogramowania
- Informacje o oprogramowaniu
- Łączna liczba godzin
- Liczba uruchomień
- Prędkość obrotowa wyciągu
- Temperatura dymu
- Napięcie wymiennika ciepła
- Obciążenie ślimaka podającego
- Płomień

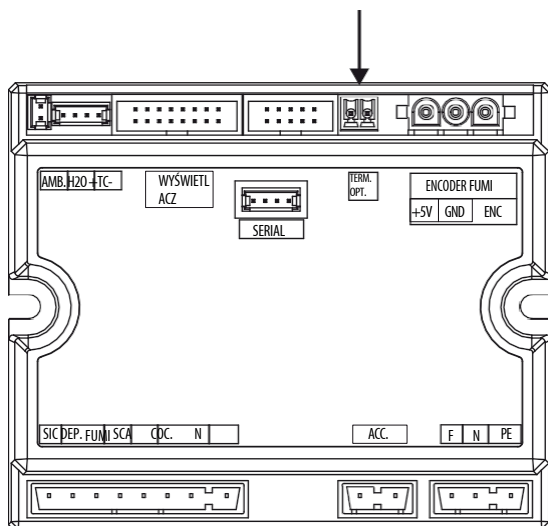
13-POZYCJE MENU I OBSŁUGA

ZŁĄCZE TERMOSTATU ZEWNĘTRZNEGO (opcjonalnie)



Termostat pokojowy nie jest dołączony do pieca i musi zostać zainstalowany przez wykwalifikowanego technika. UWAGA!

Przewody elektryczne nie mogą stykać się z gorącymi częściami pieca.



Temperaturę pieca można również regulować za pomocą zewnętrznego termostatu pokojowego. Musi on być umieszczony w centralnym miejscu pomieszczenia, w którym zainstalowany jest piec. Zapewnia to lepsze dopasowanie temperatury ogrzewania wymaganej przez piec do rzeczywistej temperatury w pomieszczeniu.

Podłącz kable wychodzące z zewnętrznego termostatu do zacisku „Term opt” na płycie N100 pieca. Aby włączyć zewnętrzny termostat (ustawienia fabryczne OFF), wykonaj następujące czynności:

- Naciśnij przycisk „menu”.
- Przewiń strzałkami do „Settings” (Ustawienia).
- Naciśnij „menu”, aby wybrać.
- Teraz za pomocą strzałek przewiń do „Termostat zewnętrzny”.
- Naciśnij „menu”, aby wybrać.
- Naciśnij przyciski - +.
- Wybierz opcję „Wł.”, aby aktywować termostat zewnętrzny.
- Naciśnij przycisk „menu”, aby potwierdzić.
- Naciśnij przycisk „esc”, aby wyjść.

Po włączeniu termostatu zewnętrznego zamiast temperatury wykrytej przez czujnik na piecu pojawi się komunikat ON lub OFF, w zależności od tego, czy zażądałeś ogrzewania z termostatu zewnętrznego, czy nie.

ON, jeśli styk termostatu zewnętrznego jest zamknięty, **OFF**, jeśli styk jest otwarty.

14-URZĄDZENIA BEZPIECZEŃSTWA

URZĄDZENIA BEZPIECZEŃSTWA

Produkt jest wyposażony w następujące urządzenia zabezpieczające

PRZEŁĄCZNIK CIŚNIENIOWY

Monitoruje ciśnienie w przewodzie dymowym. Jest przeznaczony do wyłączenia ślimaka podającego pelety w przypadku zatkania przewodu kominowego lub znacznego ciśnienia wstecznego (spowodowanego wiatrem).

CZUJNIK TEMPERATURY DYMU

Wykrywa temperaturę dymu, umożliwiając w ten sposób uruchomienie lub zatrzymanie produktu, gdy temperatura spadnie poniżej ustawionej wartości.

TERMOSTAT STYKOWY W ZBIORNIKU PALIWA

Jeśli temperatura przekroczy ustalony poziom bezpieczeństwa, natychmiast wyłącza piec.

BEZPIECZEŃSTWO ELEKTRYCZNE

Piec jest chroniony przed gwałtownymi zmianami prądu przez ogólny bezpiecznik umieszczony w panelu sterowania z tyłu pieca. Inne bezpieczniki chroniące płytki drukowane znajdują się na tych ostatnich.

WENTYLATOR DYMOWY

Jeśli wentylator się zatrzyma, płytka drukowana natychmiast odcina dopływ peletek i wyświetla się komunikat alarmowy.

MOTOR REDUKTOROWY

W przypadku zatrzymania silnika z przekładnią piec będzie nadal działał, aż płomień zgaśnie z powodu braku paliwa i zostanie osiągnięty minimalny poziom chłodzenia.

TYMCZASOWA PRZERWA W DOSTAWIE ENERGII

Gdy przerwa w zasilaniu trwa krócej niż 10 sekund, piec powraca do poprzedniego stanu pracy. Jeśli trwa dłużej, uruchamia cykl chłodzenia/ponownego zapłonu.



NIEUDANE ZAPŁON

Jeśli podczas zapłonu nie pojawi się płomień, piec przechodzi w stan alarmowy.



ZABRANIA SIĘ MANIPULOWANIA URZĄDZENIAMI BEZPIECZEŃSTWA

Jeśli produkt NIE jest używany zgodnie z opisem w niniejszej instrukcji obsługi, producent nie ponosi żadnej odpowiedzialności za szkody wyrządzone osobom i mieniu. Producent nie ponosi również żadnej odpowiedzialności za szkody wyrządzone osobom i mieniu wynikające z nieprzestrzegania wszystkich zasad zawartych w instrukcji, a w szczególności:

- *Podczas konserwacji, czyszczenia i napraw należy podjąć wszelkie niezbędne środki i/lub środki ostrożności.*
- *Nie wolno manipulować urządzeniami zabezpieczającymi.*
- *Nie należy usuwać urządzeń zabezpieczających.*
- *Podłącz produkt do wydajnego systemu odprowadzania dymu.*
- *Najpierw sprawdź, czy miejsce, w którym ma być zainstalowany, jest odpowiednio wentylowane.*

Dopiero po usunięciu przyczyny, która spowodowała uruchomienie systemu bezpieczeństwa, można ponownie uruchomić produkt i przywrócić automatyczne działanie sondy. Niniejsza instrukcja pomoże Ci zrozumieć, jaka awaria wystąpiła, i wyjaśni, jak postępować zgodnie z komunikatem alarmowym wyświetlanym na urządzeniu.

15-ALARMY

SYGNALIZACJA ALARMOWA

W przypadku wystąpienia warunków pracy innych niż oczekiwane dla normalnego działania pieca, uruchamia się alarm.

Przyczyna alarmu jest wyświetlana na panelu sterowania. Sygnał dźwiękowy nie jest włączony dla alarmów A01-A02, aby nie przeszkadzać użytkownikowi w przypadku braku peletu w zbiorniku w nocy.

Sygnalizacja na panelu	Rodzaj problemu	Rozwiązanie
A01	Płomień nie zapala się	Sprawdź poziom peletu w zbiorniku. Sprawdź, czy palenisko jest prawidłowo umieszczone w gnieździe i nie ma osadów ani niespalonego materiału. Upewnij się, że świeca żarowa się nagrzewa. Przed ponownym uruchomieniem dokładnie opróżnij i wyczyść palenisko. ponownym uruchomieniem.
A02	Ogień gaśnie w sposób nieprawidłowy.	Sprawdź poziom peletu w zbiorniku.
A03 Alarm termostatu	Temperatura zbiornika na pelety przekracza wymagany próg bezpieczeństwa.	Poczekaj do zakończenia fazy chłodzenia, wyłącz alarm i ponownie zapal piec, ustawiając podawanie paliwa na minimum (menu USTAWIENIA - Receptura peletu). Jeśli alarm nadal się pojawia, skontaktuj się z centrum serwisowym. Sprawdź, czy wentylator pokojowy działa prawidłowo.
A04	Przegrzanie dymu.	Zmniejsz ilość peletu (menu USTAWIENIA - Receptura peletu). Sprawdź czystość paleniska.
A05	Otwarte drzwiczki pieca	Zamknąć drzwiczki.
	Otwarte drzwiczki ładunku paliwa	Zamknij klapę.
	Sprawdź uszczelki	Sprawdź, czy uszczelki drzwi paleniska, drzwi zbiornika i drzwi popielnika, jeśli są, są nienaruszone i na swoim miejscu.
	Sprawdź przełącznik ciśnieniowy	Sprawdź, czy silikonowe kapilary są nienaruszone, czyste i prawidłowo podłączone do przełącznika ciśnieniowego i urządzenia. Sprawdź, czy dysza łącząca nie jest zatkana brudem. Jeśli powyższe kontrole nie wykażą żadnych nieprawidłowości, należy przeprowadzić kontrole opisane w odpowiednim akapicie poniżej.
	Problem z ciągłami	Sprawdź, czy kanały dymowe są drożne, a komin/przewód dymowy nie jest zatkany. W obszarach wietrznych upewnij się, że końcówka dachowa jest odporna na wiatr.
A08	Nieprawidłowe działanie wentylatora dymowego.	Wyłącz alarm i ponownie włącz piec. Jeśli alarm nadal się pojawia, skontaktuj się z centrum serwisowym.
A09	Usterka czujnika dymu.	Wyłącz alarm i ponownie włącz piec. Jeśli alarm nadal się pojawia, skontaktuj się z centrum serwisowym.
Serwis	Ostrzeżenie o rutynowej konserwacji (nie powoduje zatrzymania pracy).	Gdy ten migający komunikat pojawia się podczas uruchamiania, oznacza to, że upłynął czas pracy ustawiony przed konserwacją. Należy skontaktować się z centrum serwisowym.

RESETOWANIE ALARMU

Aby zresetować alarm, należy nacisnąć i przytrzymać przycisk 1 (ESC) przez kilka sekund. Piec sprawdza, czy przyczyna alarmu nadal występuje. W pierwszym przypadku alarm nadal jest wyświetlany, w drugim przypadku wyłącza się.

Jeśli alarm nadal się pojawia, skontaktuj się z centrum serwisowym.

NORMALNE WYŁĄCZENIE (na panelu: OFF z migającym płomieniem)

Po naciśnięciu przycisku wyłączenia lub w przypadku pojawienia się sygnału alarmowego piec przechodzi w fazę wygaszania termicznego, która obejmuje automatyczne wykonanie następujących czynności:

- Zatrzymanie ładowania pelletu
- Wentylator pokojowy utrzymuje ustaloną prędkość do momentu osiągnięcia temperatury wyłączenia
- Wentylator wyciągowy dymu jest uruchamiany z maksymalną prędkością i pozostaje włączony przez ustalony czas 10 minut, po upływie którego, jeśli temperatura dymu spadła poniżej progu wyłączenia, wentylator zatrzymuje się, w przeciwnym razie będzie nadal pracował z minimalną prędkością, aż temperatura spadnie poniżej progu, a następnie wyłączy się.
- Jeśli piec został wyłączony prawidłowo, ale z powodu bezwładności cieplnej temperatura dymu ponownie przekroczy próg, etap wyłączenia zostanie powtórzony przy minimalnej prędkości, aż temperatura spadnie.

AWARIA ZASILANIA PRZY WŁĄCZONYM PIECU

W przypadku awarii zasilania piec działa w następujący sposób:

- Przerwa w dostawie prądu trwająca mniej niż 10 minut: wznowia pracę;
- Po przerwie w dostawie prądu trwającej ponad 10 minut, która wystąpiła podczas pracy pieca lub podczas rozpalania, po ponownym podłączeniu zasilania piec powraca do poprzedniego stanu pracy w następujący sposób:
 1. Chłodzi kocioł, uruchamiając wyciąg dymu z minimalną prędkością na 10 minut, a następnie przechodzi do następnego kroku;
 2. Przywraca piec do stanu pracy sprzed awarii zasilania.

W fazie 1 na panelu wyświetla się komunikat ON

BLACK OUT. W fazie 2 na panelu wyświetla się komunikat Ignition.

Jeśli podczas etapu 1 piec otrzyma ręczne polecenia od użytkownika z panelu sterowania, zatrzymuje sekwencję resetowania awarii i rozpoczyna uruchamianie lub wyłączenie zgodnie z żądaniem użytkownika.

AWARIA ZASILANIA TRWAJĄCA DŁUŻEJ NIŻ 10 SEKUND PODCZAS WYŁĄCZANIA PIECA

Jeśli podczas wyłączenia pieca nastąpi przerwa w zasilaniu TRWAJĄCA DŁUŻEJ NIŻ 10 SEKUND, po przywróceniu zasilania piec automatycznie włączy się w trybie wyłączenia, nawet jeśli w międzyczasie temperatura dymu spadła poniżej 45°C. Ten ostatni etap można pominąć, naciskając klawisz 1 (esc) (przechodzi do uruchomienia) i naciskając go ponownie (rozpoznaje, że piec jest wyłączony).

PRZERWA W DOSTAWIE ENERGII ELEKTRYCZNEJ TRWAJĄCA DŁUŻEJ NIŻ 10 SEKUND PRZY WYŁĄCZONYM PIECU W TRYBIE ECOSTOP

Po przywróceniu zasilania ustawiany jest 5-minutowy timer, tak jakby piec znajdował się w trybie wyłączenia. Jeśli w ciągu tych 5 minut pojawi się żądanie ogrzewania, piec nie uruchomi się.

KONTROLA PRZEŁĄCZNIKA CIŚNIENIOWEGO (A21/A05)



Kontrola ta może być przeprowadzana wyłącznie przez licencjonowanego operatora.

Podczas uruchamiania i każdej okresowej konserwacji lub w przypadku wystąpienia alarmu A21 (lub A05), który nie jest spowodowany nieprzewidzianym otwarciem/zablokowaniem, należy sprawdzić, czy sygnał przełącznika ciśnienia jest prawidłowy:

Włączyć urządzenie i ustawić je na minimalną moc. 15 minut po zapłonie, gdy płomień ustabilizuje się przy minimalnej mocy, wybrać jedną z 2 poniższych procedur (według własnego uznania):

- Sprawdź, czy prędkość wentylatora dymowego pozostaje stabilna powyżej 900 obr./min (w tym celu otwórz pozycję menu „Info” w graficznym interfejsie użytkownika), jeśli nie, zwiększ ilość powietrza do spalania, aż warunek ten zostanie spełniony.
- Alternatywnie można zmierzyć podciśnienie wykrywane przez przełącznik ciśnieniowy za pomocą manometru podłączonego do przyłącza kapilarnego przełącznika ciśnieniowego urządzenia. Aby produkt działał prawidłowo, zmierzone podciśnienie musi być stale równe lub większe niż 14 Pa; w przeciwnym razie należy zwiększyć przepis powietrza do spalania, aż warunek ten zostanie spełniony.

Aby zmienić recepturę powietrza do spalania, należy wejść do menu technicznego i wybrać odpowiednią pozycję, która pozwala zmienić parametry ssania dymu spalinowego w procentach.

Domyślnie wartość jest ustawiona na 0, należy zwiększyć parametr w przypadku słabego ciągu kominowego lub zmniejszyć go w przypadku nadmiernego ciągu kominowego.

16-ZALECENIA DOTYCZĄCE BEZPIECZNEGO UŻYTKOWANIA



TYLKO PRAWIDŁOWA INSTALACJA ORAZ ODPOWIEDNIA KONSERWACJA I CZYSZCZENIE URZĄDZENIA MOGĄ GWARANTOWAĆ PRAWIDŁOWE DZIAŁANIE I BEZPIECZNE UŻYTKOWANIE PRODUKTU.

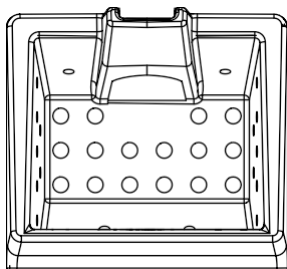
Informujemy, że znane są nam przypadki nieprawidłowego działania domowych produktów grzewczych opalanych peletem, spowodowane głównie nieprawidłowym montażem i użytkowaniem, a także nieodpowiednią konserwacją.

Chcielibyśmy zapewnić Państwa, że wszystkie nasze produkty są niezwykle bezpieczne i posiadają certyfikaty zgodności z europejskimi normami referencyjnymi. Układ zapłonowy został przetestowany z najwyższą starannością, aby zwiększyć wydajność zapłonu i zapobiec wszelkiego rodzaju problemom, nawet w najgorszych warunkach pracy. W każdym razie, podobnie jak w przypadku każdego innego produktu opalanego peletami, nasze urządzenia muszą być prawidłowo zainstalowane i poddawane regularnemu czyszczeniu i konserwacji, aby zagwarantować bezpieczną pracę. Z naszych badań wynika, że nieprawidłowe działanie wynika głównie z połączenia niektórych lub wszystkich z poniższych czynników:

- Zatkane otwory paleniska lub zdeformowane palenisko spowodowane brakiem konserwacji i warunkami, które mogą powodować opóźnione zapłon, generując nieprawidłową produkcję niespalonych gazów.
- Niewystarczająca ilość powietrza do spalania spowodowana zmniejszonym lub zatkaniami kanału wlotowego powietrza.
- Stosowanie przewodów dymowych niezgodnych z przepisami instalacyjnymi, nie zapewniających odpowiedniego ciągu.
- Częściowo zatkana komina, spowodowana brakiem konserwacji, zmniejsza ciąg i utrudnia rozpalanie.
- Komin nie jest zgodny z instrukcją obsługi, przez co nie zapobiega potencjalnemu odwróceniu ciągu.
- Czynnikiem ten ma kluczowe znaczenie w przypadku instalacji produktu w obszarach szczególnie narażonych na działanie wiatru, takich jak regiony przybrzeżne. Połączenie jednego lub kilku z tych czynników może spowodować poważne zakłócenia w działaniu urządzenia.

Aby temu zapobiec, należy koniecznie zapewnić, że produkt jest zainstalowany zgodnie z obowiązującymi normami. Ponadto niezwykle ważne jest przestrzeganie następujących prostych zasad:

- Za każdym razem, gdy palenisko jest wyjmowane w celu czyszczenia, przed użyciem produktu należy je zawsze ponownie umieścić w pozycji roboczej, całkowicie usuwając wszelkie pozostałości brudu z podstawy nośnej.
- Nigdy nie wolno ręcznie ładować peletu do paleniska, ani przed zapaleniem, ani podczas pracy.
- Przed ponownym zapłonem należy usunąć nagromadzone niespalone granulki po nieudanym zapłonie. Należy również sprawdzić, czy wlot powietrza do spalania/wylot dymu są prawidłowo zamontowane i działają prawidłowo.
- Jeśli zapłon nie powiódł się wielokrotnie, należy natychmiast zaprzestać użytkowania produktu i skontaktować się z wykwalifikowanym technikiem w celu sprawdzenia jego działania. Przestrzeganie tych wskazówek jest absolutnie wystarczające, aby zapewnić prawidłowe działanie i uniknąć wszelkiego rodzaju problemów z produktem. Jeśli powyższe środki ostrożności nie zostaną podjęte, a podczas zapłonu palenisko zostanie przeładowane peletami, powodując powstawanie nieprawidłowego dymu w komorze spalania, należy dokładnie postępować zgodnie z poniższymi wskazówkami:
- Nie należy odłączać zasilania elektrycznego produktu z żadnego powodu: spowodowałoby to zatrzymanie wyciągu dymowego i uwolnienie dymu do pomieszczenia.
- Należy otworzyć okna, aby przewietrzyć pomieszczenie, w którym znajduje się instalacja, i usunąć dym (komin może nie działać prawidłowo).
- Nie otwieraj drzwi kominka: mogłyby to zakłócić prawidłowe działanie systemu odprowadzania dymu do komina.
- Wystarczy wyłączyć piec, naciskając przycisk włączania/wyłączania na panelu sterowania (nie przycisk na tylnym gnieździe zasilania!) i oddalić się, aż dym zostanie całkowicie usunięty.
- Przed ponowną próbą zapłonu należy całkowicie oczyścić palenisko i otwory wentylacyjne z wszelkich osadów i niespalonych granulek. Umieść palenisko z powrotem na miejscu, usuwając wszelkie pozostałości z podstawy. Jeśli zapłon nie powiódł się wielokrotnie, natychmiast zaprzestań użytkowania produktu i skontaktuj się z wykwalifikowanym technikiem w celu sprawdzenia działania urządzenia i komina.



PRZYKŁAD CZYSTEGO KADZI



PRZYKŁAD BRUDNEGO KADZI

Tylko poprzez prawidłową konserwację i czyszczenie produktu można zapewnić jego bezpieczeństwo i prawidłowe działanie.



UWAGA!

Wszystkie czynności związane z czyszczeniem wszystkich części należy wykonywać, gdy produkt jest całkowicie zimny i odłączony od zasilania. Przed przystąpieniem do jakichkolwiek czynności konserwacyjnych należy odłączyć produkt od zasilania 230 V.

Produkt wymaga niewielkiej konserwacji, jeśli jest używany z certyfikowanym peletem dobrej jakości.

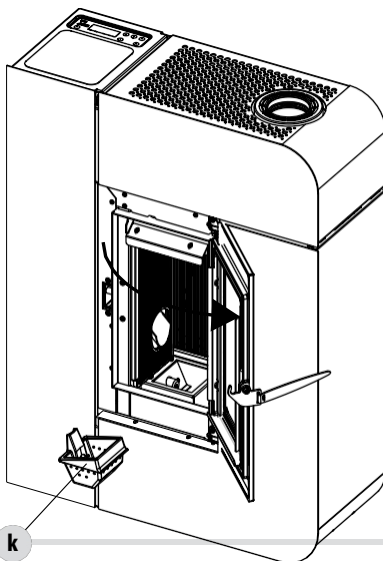
CODZIENNE LUB TYGODNIOWE CZYSZCZENIE WYKONYWANE PRZEZ UŻYTKOWNIKA

Czyszczenie paleniska

Przed zapaleniem należy zawsze wyczyścić **palenisko „k”** i usunąć z niego popiół lub osady, które mogą blokować otwory wentylacyjne, zwracając uwagę na gorący popiół. W przypadku niepowodzenia zapłonu lub wyczerpania się paliwa w zbiorniku, w palenisku mogą gromadzić się niespalone pelety. Przed każdym uruchomieniem należy zawsze opróżnić palenisko z pozostałości. **Popiół** można usuwać odkurzaczem **tylko wtedy, gdy jest całkowicie zimny**. W takim przypadku należy użyć odpowiedniego odkurzacza do usunięcia drobnych cząstek.



PAMIĘTAJ, ŻE TYLKO PRAWIDŁOWO USTAWIONY I CZYSTY PALENISKO MOŻE ZAGWARANTOWAĆ ZAPŁON I OPTIMALNE DZIAŁANIE TWOJEGO URZĄDZENIA NA PELET. W PRZYPADKU NIEUDANEGO ZAPŁONU I PO KAŻDYM INNYM ZABLOKOWANIU URZĄDZENIA, KONIECZNE JEST OPRÓŻNIENIE PALENISKA PRZED KAŻDYM PONOWNYM URUCHOMIENIEM.

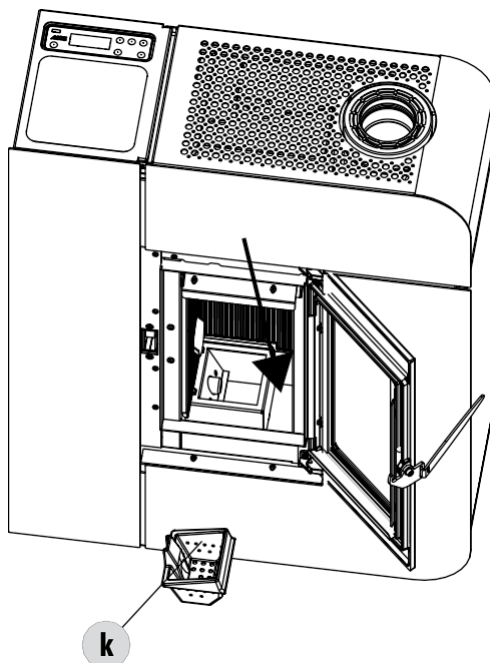


17-CZYSZCZENIE

Aby prawidłowo wyczyścić palenisko, należy całkowicie wyjąć je z obudowy i dokładnie wyczyścić wszystkie otwory oraz ruszt na dnie. W przypadku stosowania wysokiej jakości peletu zazwyczaj wystarczy użyć szczotki, aby przywrócić optymalne warunki pracy tego elementu.

Czyszczenie komory na popiół

Wytrzyj wszelkie pozostałości popiołu. Jakość używanego peletu i doświadczenie użytkownika determinują częstotliwość czyszczenia. **Zaleca się jednak, aby nie przekraczać 2 lub 3 dni.**



CZYSZCZENIE SZKŁA

Zaleca się czyszczenie ceramicznej szyby suchą szczotką lub, jeśli jest bardzo zabrudzona, spryskanie niewielką ilością specjalnego detergentu i wyczyszczenie szmatką.



UWAGA!

Nie używaj środków ściernych i nie rozpylaj środka do czyszczenia szkła na pomalowane części i uszczelki drzwi (sznur z włókna ceramicznego).

CZYSZCZENIE OBUDOWY PIECA

Poniżej znajduje się kilka wskazówek dotyczących czyszczenia metalowej obudowy pieca:

- używać wyłącznie wody, w razie potrzeby z dodatkiem neutralnych detergentów (pH 7) o łagodnym działaniu.
- używać wyłącznie wody na ściereczce. Istnieją elementy elektryczne, które mogą ulec uszkodzeniu.
- używać miękkich, nieściernych ściereczek. Nie pocierać powierzchni.
- Nie używaj rozpuszczalników, środków ściernych ani powodujących zarysowania. Nie używaj gotowych środków do czyszczenia farb, ponieważ mogą one być agresywne.

OKRESOWE CZYSZCZENIE WYKONYWANE PRZEZ WYKWALIFIKOWANEGO TECHNIKA CZYSZCZENIE WYMIENNIKA CIEPŁA

W połowie sezonu zimowego, a **zwłaszcza pod jego koniec**, należy wyczyścić komorę, przez którą przechodzą spaliny. Proces ten jest obowiązkowy, aby ułatwić ogólne usunięcie wszystkich pozostałości spalania, zanim stanie się to bardzo trudne z powodu zwilżania i zbrylania się z upływem czasu.



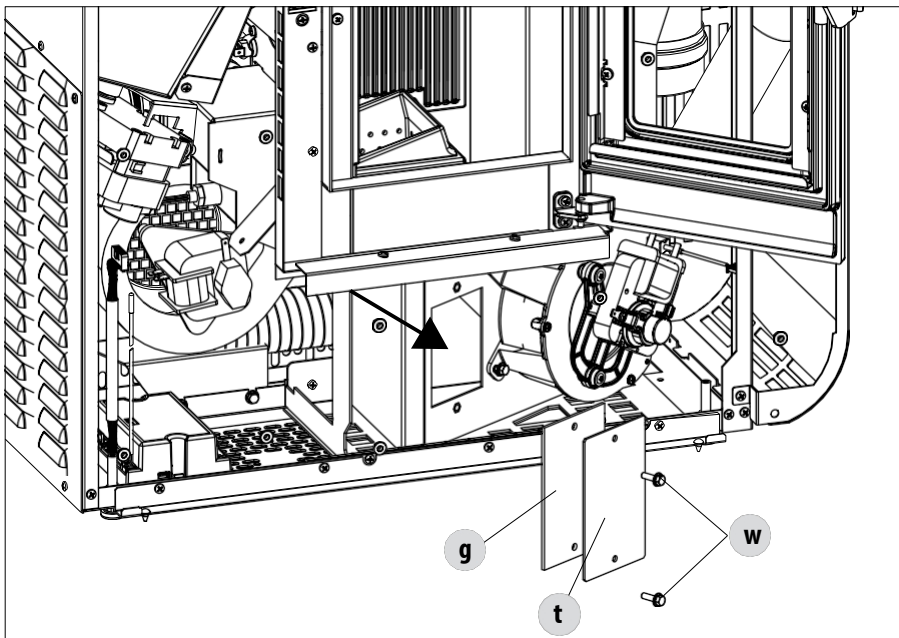
UWAGA:

Obowiązkowe jest zlecenie okresowego czyszczenia na koniec sezonu autoryzowanemu i wykwalifikowanemu technikowi w celu wymiany zużytych uszczelek.

CZYSZCZENIE PRZEWODU DYMOWEGO DOLNA KOMORA

Aby wyczyścić komorę przepływu dymu, należy postępować w następujący sposób:

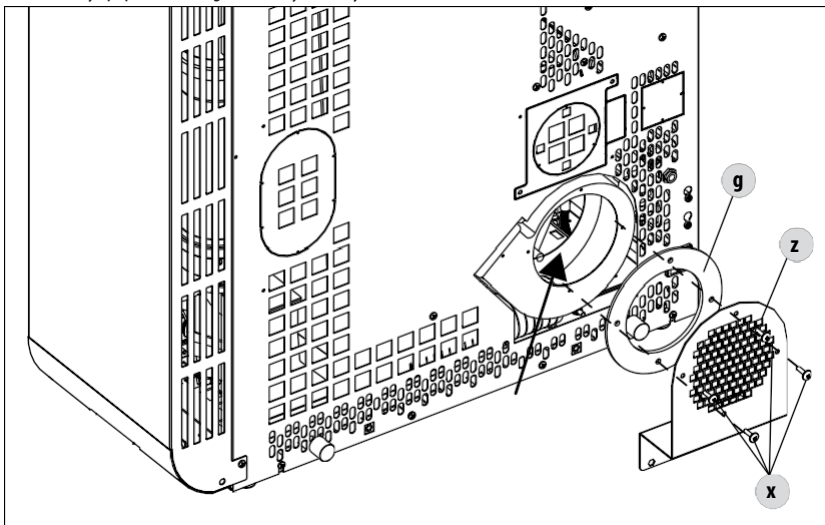
- zdjąć przedni panel (zgodnie z opisem w rozdziale 6)
- odkręcić dwie śruby „w”
- zdjąć nasadkę „t” i uszczelkę „g”
- za pomocą ssawki odkurzacza usunąć popiół i sadzę nagromadzone wewnątrz komory (patrz strzałka) Przed ponownym założeniem pokrywy „t” zaleca się wymianę uszczelki „g”.



CZYSZCZENIE WENTYLATORA

Wentylator jest przymocowany do tylnej części pieca. Aby go zdjąć, należy postępować w następujący sposób:

- odkręć 4 śruby „x”
- zdjąć nasadkę „z”
- oraz uszczelkę „g”
- wyjmij wentylator
- odkurzyć popiół i kurz nagromadzony w wentylatorze

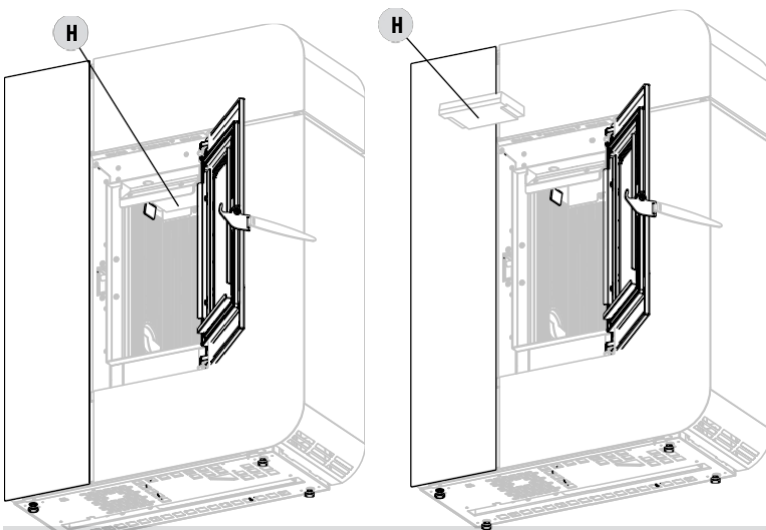


CZYSZCZENIE WYMIENNIKA CIEPŁA

CZYSZCZENIE GÓRNEJ KOMORY

Wymiennik ciepła należy czyścić, gdy piec jest zimny i nie ma obudowy.

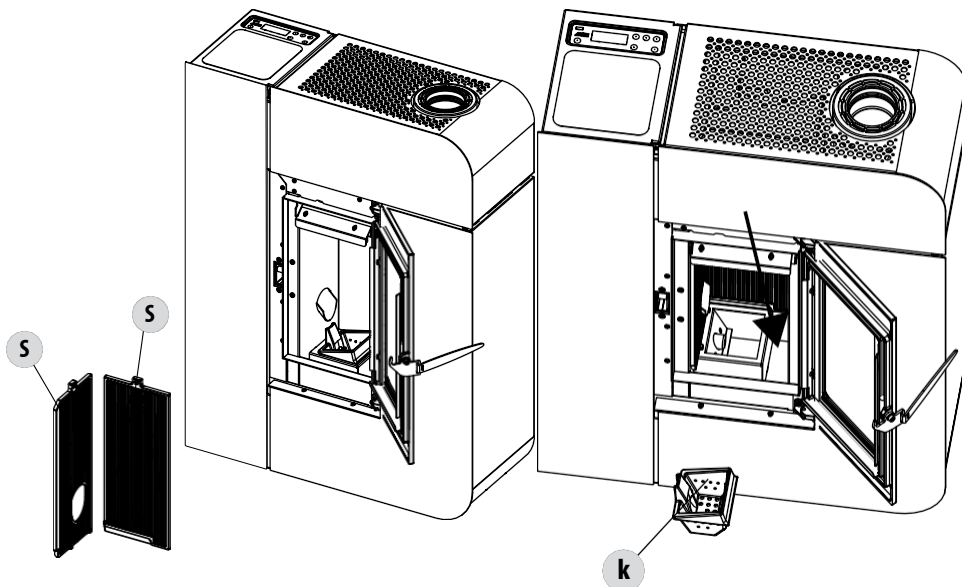
Następnie należy zdjąć górną płytę kaloryczną „H”. W tym celu należy otworzyć drzwiczki paleniska, chwycić górną część płyty kalorycznej „H” i podnieść ją do góry.



17-CZYSZCZENIE

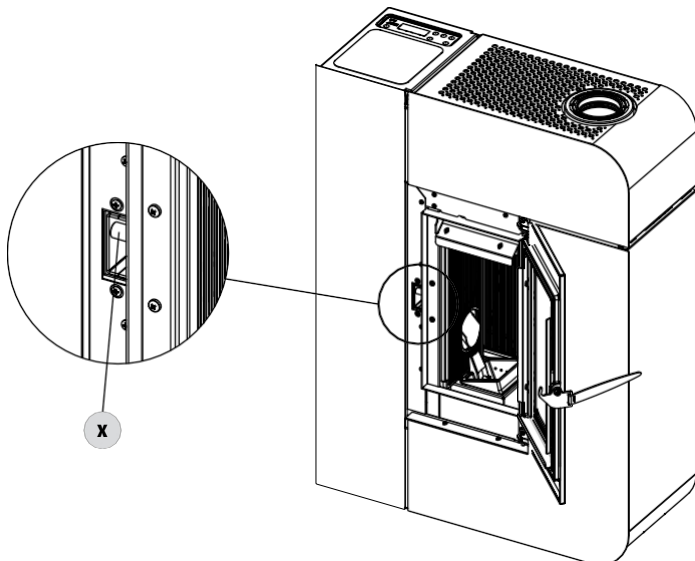
Wymij wewnętrzne żeliwne elementy „T” i „S”.

Za pomocą sztywnego pręta lub szczotki do butelek zeskrub ścianki paleniska, aby popiół spadł do dolnej komory. Następnie dokładnie wyczyść dolny wymiennik, w razie potrzeby wymień uszczelki i ponownie zmontuj urządzenie.



OKRESOWA KONTROLA ZAMYKANIA DRZWI

Należy upewnić się, że zamknięcie drzwi zapewnia prawidłowe uszczelnienie (za pomocą testu „arkusza papieru”) oraz że po zamknięciu drzwi blok zamykający (X na rysunku) nie wystaje z blachy, do której jest przymocowany. W przypadku niektórych produktów konieczne będzie zdemontowanie okładziny, aby móc ocenić nieprawidłowe wystanie bloku po zamknięciu drzwi.



CZYSZCZENIE KANAŁU DYMOWEGO I KONTROLE OGÓLNE

Wyczyść system odprowadzania dymu, zwłaszcza w okolicy trójników, kolanek i wszelkich poziomych odcinków przewodu dymowego. Aby uzyskać informacje na temat okresowego czyszczenia przewodu kominowego, skontaktuj się z wykwalifikowanym kominiarzem.

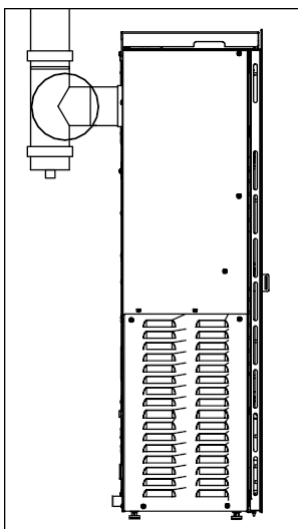
Sprawdź szczelność uszczelek z włókna ceramicznego na drzwiczkach pieca. W razie potrzeby zamów nowe uszczelki w sklepie lub skontaktuj się z autoryzowanym serwisem w celu wykonania tej czynności.



UWAGA:

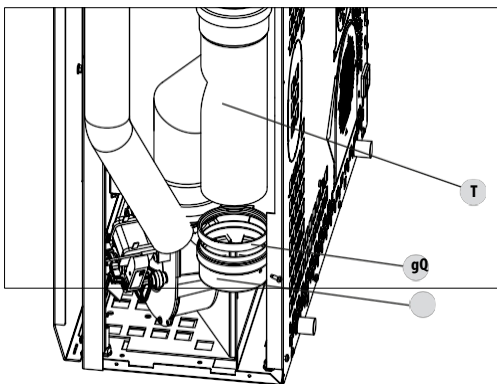
Częstotliwość czyszczenia systemu odprowadzania dymu zależy od intensywności użytkowania pieca i rodzaju instalacji. Zalecamy powierzenie czyszczenia i konserwacji na koniec sezonu autoryzowanemu serwisowi, który wykona wszystkie wyżej wymienione prace i sprawdzi elementy pieca.

CZYSZCZENIE TYLNEGO WYCIĄGU



ZŁĄCZE „T”

CZYSZCZENIE WYCIĄGU GÓRNEGO



Po zdjęciu paneli bocznych należy wyczyścić rurę dymową. Zdejmij nasadkę „Q” i uszczelkę „g”. Następnie wyczyść rurę „T”, nasadkę „Q” i w razie potrzeby wymień uszczelkę „g”.

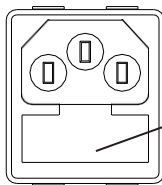
17-CZYSZCZENIE

WYŁĄCZANIE (koniec sezonu)

Pod koniec każdego sezonu, przed wyłączeniem produktu, zaleca się usunięcie wszystkich granulek ze zbiornika za pomocą odkurzacza z długą rurą.

Zalecamy usunięcie niewykorzystanego peletu ze zbiornika, ponieważ może on zatrzymywać wilgoć. Odłącz wszelkie przewody powietrza do spalania, które mogą prowadzić do zawiłocenia komory spalania, ale przede wszystkim poproś wyspecjalizowanego technika o odświeżenie farby wewnątrz komory spalania za pomocą specjalnych farb silikonowych w sprayu (dostępnych w każdym sklepie lub centrum pomocy technicznej) podczas niezbędnych corocznych przeglądów konserwacyjnych przeprowadzanych na koniec sezonu. W ten sposób farba ochroni wewnętrzne części komory spalania, blokując wszelkiego rodzaju procesy utleniania.

Gdy urządzenie nie jest używane, należy odłączyć je od zasilania sieciowego. Dla dodatkowego bezpieczeństwa zaleca się odłączenie kabla zasilającego, zwłaszcza w obecności dzieci.



KOMORA UCHWYTU BEZPIECZNIKA

Jeśli wyświetlacz panelu sterowania nie włącza się po ponownym włączeniu produktu poprzez naciśnięcie głównego wyłącznika znajdującego się z boku, może być konieczna wymiana bezpiecznika serwisowego.

Z boku urządzenia, w pobliżu gniazdka zasilania, znajduje się skrzynka bezpieczników. Po odłączeniu urządzenia od zasilania należy otworzyć pokrywę skrzynki bezpieczników za pomocą śrubokręta i w razie potrzeby wymienić bezpieczniki (5x20 mm T opóźnione/ 3,15 A 250 V) – należy zwrócić się o pomoc do autoryzowanego i wykwalifikowanego technika.

SPRAWDZANIE ELEMENTÓW WEWNĘTRZNYCH



UWAGA!

Wewnętrzne elementy elektromechaniczne mogą być sprawdzane wyłącznie przez wykwalifikowany personel posiadający wiedzę techniczną z zakresu spalania i elektryczności.

Zalecamy przeprowadzanie corocznej konserwacji (w ramach umowy serwisowej). Operacja ta polega na kontroli wizualnej i funkcjonalnej elementów wewnętrznych. Poniżej znajduje się podsumowanie kontroli i/lub czynności konserwacyjnych, które są niezbędne do prawidłowego działania produktu.

	CZĘŚCI/CZĘSTOTLIWOŚĆ	1 DZIEŃ	2-3 DNI	1 ROK
W ZAKRESIE ODPOWIEDZIALNOŚCI UŻYTKOWNIKA	Mennica	•		
	Komora na popiół		•	
	Szkoło		•	
PRZEZ WYKWALIFIKOWANEGO TECHNIKA	Dolny wymiennik			•
	Kompletny wymiennik ciepła			•
	Kanał dymowy			•
	Uszczelka drzwi			•
	Bateria do pilota zdalnego sterowania (jeśli zakupiono/opcjonalnie)			•
	Działanie zamknięcia drzwi			•

18-USTERKI/PRZYCZYNY/ROZWIĄZANIA



UWAGA:

Wszelkie naprawy mogą być wykonywane wyłącznie przez wykwalifikowanego technika, przy wyłączonym i odłączonym od zasilania urządzeniu.

NIEPRAWIDŁOWOŚĆ	MOŻLIWE PRZYCZYNY	ROZWIĄZANIA
Pellety nie są podawane do komory spalania.	Zbiornik na pelety jest pusty	Napełnij zbiornik granulatem.
	Trociny zablokowały ślimak podający	Opróżnij zbiornik i ręcznie usuń trociny ze ślimaka podającego.
	Uszkodzony silnik przekładniowy	<i>Wymień silnik przekładniowy.</i>
	Uszkodzona płytką drukowana	<i>Wymień płytkę elektryczną.</i>
Ogień gaśnie lub produkt zatrzymuje się automatycznie.	Zbiornik na granulki jest pusty	Napełnij zbiornik granulatem.
	Pellety nie są podawane	Zobacz poprzednią anomalię.
	Została uruchomiona sonda bezpieczeństwa temperatury peletu	Pozwól produktowi ostygnąć, przywróć termostat do stanu przed zablokowaniem i ponownie włącz produkt. Jeśli problem nadal występuje, skontaktuj się z pomocą techniczną.
	Drzwi nie są prawidłowo zamknięte lub uszczelki są zużyte	<i>Zamknij drzwi i wymień uszczelki na oryginalne.</i>
	Niewłaściwy rodzaj peletu	Zmień rodzaj peletu na zalecany przez producenta.
	Niski poziom zasobu peletu	<i>Sprawdź przepływ paliwa zgodnie z instrukcją zawartą w podręczniku.</i>
	Komora spalania jest zabrudzona	Wyczyść komorę spalania zgodnie z instrukcją obsługi.
	Zatkany wylot	Wyczyść przewód dymowy.
	Uszkodzony silnik wyciągu dymu	<i>Sprawdź silnik i w razie potrzeby wymień go.</i>
	Uszkodzony lub wadliwy przełącznik ciśnieniowy	<i>Wymień przełącznik ciśnieniowy.</i>
Produkt działa przez kilka minut, a następnie wyłącza się.	Etap zapłonu nie został zakończony	Powtórz etap zapłonu.
	Tymczasowa przerwa w dostawie prądu	Poczekaj na automatyczne ponowne uruchomienie.
	Zatkany przewód dymowy	Oczyść przewód dymowy.
	Uszkodzone lub zepsute czujniki temperatury	<i>Sprawdź i wymień sondy.</i>
	Uszkodzona świeca żarowa	<i>Sprawdź świecę żarową i w razie potrzeby wymień ją.</i>

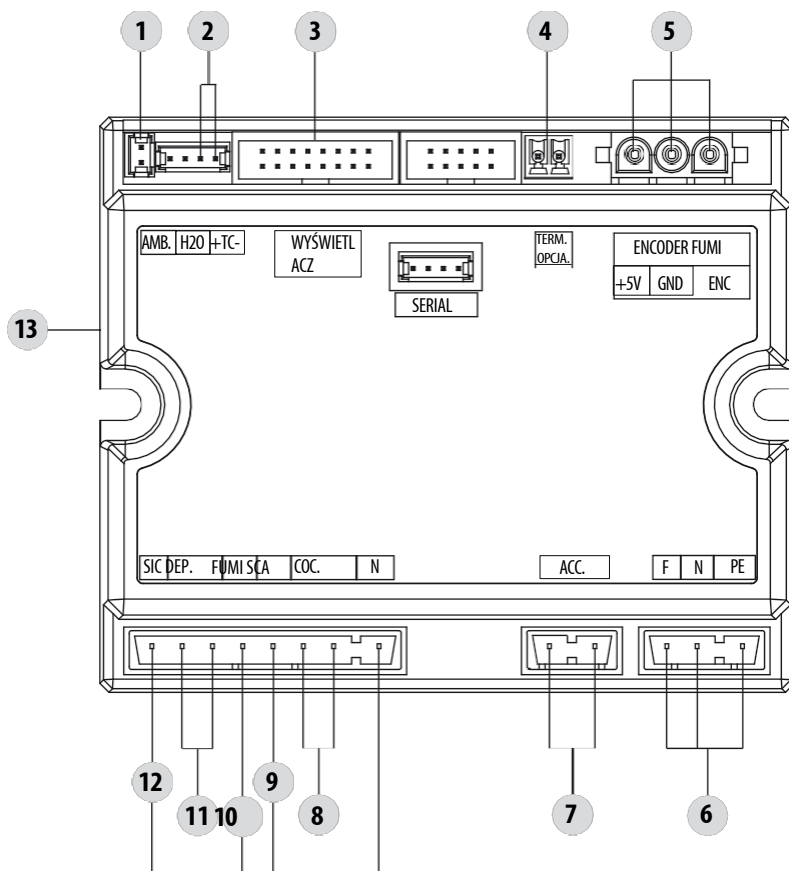
18-USTERKI/PRZYCZYNY/ROZWIĄZANIA

ANOMALIA	MOŻLIWE PRZYCZYNY	ROZWIĄZANIA
W palenisku gromadzą się pelety, szyba drzwiczek ulega zabrudzeniu, a płomień jest słaby.	Niewystarczająca ilość powietrza do spalania.	W y czyść palenisko i sprawdź, czy wszystkie otwory są drożne. Przeprowadź ogólne czyszczenie komory spalania i kanału dymowego. Sprawdź, czy wlot powietrza nie jest zablokowany.
	Wilgotne lub nieodpowiednie pelety.	Zmień rodzaj peletu.
	Uszkodzony silnik wyciągu dymowego.	<i>Sprawdź silnik i w razie potrzeby wymień go.</i>
Silnik wyciągu dymu nie działa.	Brak zasilania elektrycznego pieca.	Sprawdź napięcie sieciowe i bezpiecznik zabezpieczający.
	Silnik jest uszkodzony.	<i>Sprawdź silnik i kondensator i w razie potrzeby wymień je.</i>
	Uszkodzona płyta główna.	<i>Wymień płytę główną.</i>
	Panel sterowania jest uszkodzony.	<i>Wymień panel sterowania.</i>
Wentylator konwekcyjny nie zatrzymuje się.	Uszkodzona lub zepsuta sonda kontroli temperatury.	<i>Sprawdź czujnik i w razie potrzeby wymień go.</i>
W pozycji automatycznej piec zawsze pracuje z pełną mocą.	Termostat ustawiony na minimum.	Zresetuj temperaturę termostatu.
	Termostat pokojowy znajduje się w pozycji maksymalnej.	Zresetuj temperaturę termostatu.
	Nieprawidłowe działanie czujnika temperatury.	<i>Sprawdź czujnik i w razie potrzeby wymień go.</i>
	Uszkodzony lub zepsuty panel sterowania.	<i>Sprawdź panel i w razie potrzeby wymień go.</i>
Produkt nie uruchamia się.	Brak zasilania.	Sprawdź, czy wtyczka jest podłączona, a główny wyłącznik znajduje się w pozycji „I”.
	Wyzwolił się czujnik temperatury pelletu.	Sprawdź parametry receptury.
	Uszkodzony bezpiecznik.	Wymień bezpiecznik.
	Uszkodzony przełącznik ciśnieniowy (wskazanie blokady).	Niewystarczające ciśnienie wody w piecu.
	Zatkany wylot dymu lub przewód dymowy.	Oczyścić wylot dymu i/lub przewód dymowy.

18-USTERKI/PRZYCZYNY/ROZWIĄZANIA

ANOMALIA	MOŻLIWE PRZYCZYNY	ROZWIĄZANIA
Głośna praca wentylatora powietrza, mimo że jest ustawiony na minimalną prędkość	Wysoki płomień powoduje wzrost wentylacji	Niższy poziom płomienia z menu regulacji
Brak wzrostu temperatury podczas pracy pieca.	Nieprawidłowa regulacja spalania.	Sprawdź przepis.
	Ustawienie płomienia 1 (poziom zbyt niski)	Zwiększyć moc w menu ustawień.
	Niska jakość peletu.	Użyj peletu od producenta.

19-PŁYTKA DRUKOWANA



KABLE
ELEKTRYCZNE POD
NAPIĘCIEM

PRZED WYKONANIEM
JAKIKOLWIEK
CZYNNOŚCI NA PŁYTKACH
DRUKOWANYCH NALEŻY
ODŁĄCZYĆ KABEŁ
ZASILAJĄCY 230 V.

KLUCZ OKABLOWANIA

- | | |
|--------------------------------------|----------------------------------------------------------------------------------------------------|
| 1. SONDA POMIESZCZENIOWA | 8. ŚRUBY PODAJĄCE |
| 2. CZUJNIK DYMU | 9. WENTYLATOR POMIESZCZENIA |
| 3. PANEL STEROWANIA | 10. WENTYLATOR DYMOWY |
| 4. TERMOSTAT ZEWNĘTRZNY (OPCJONALNY) | 11. PRZEŁĄCZNIK CIŚNIENIA
POWIETRZA/PRZEŁĄCZNIK DRZWI/PRZEŁĄCZNIK
KLAPY ZAŁADOWANIA PELLETOW |
| 5. ENKODER DYMU | 12. TERMOSTAT BEZPIECZEŃSTWA PELLETOU |
| 6. ZASILANIE | 13. WI-FI |
| 7. ŚWIECA ŻAROWA | |

UWAGA Okablowanie elektryczne poszczególnych komponentów jest wyposażone w wstępnie okablowane złącza o różnych rozmiarach.



MCZ GROUP S.p.A.

Via La Croce n°8

33074 Vigonovo di Fontanafredda (PN) –

WŁOCHY

Telefon: 0434/599599 a.s.

Faks: 0434/599598

Strona internetowa:

www.mcz.it e-mail:

mcz@mcz.it