



Karta techniczna wyrobu (pl)

Piece kaflowe TYP: 353

KARELIE P



Parametry techniczne

353KLM

Moc

Moc regulowana (kW)	5 - 12
---------------------	--------

Wymiary

Wysokość (1) x Szerokość (2) x Głębokość (3) (mm)	1377 x 940 x 530
Maksymalna długość szczap (mm)	550

Masa w zależności od okładziny

kafle (kg)	235
------------	-----

Powietrze

Centralne doprowadzenie powietrza z zewnątrz (7) / Średnica (mm) / Kołnierz podłączeniowy stanowi dodatkowe wyposażenie kominka	tak / Ø 100 / nie
Regulacja powietrza wtórnego	tak
Regulacja powietrza pierwotnego	tak
Doprowadzenie powietrza trzeciorzędowego	nie
Automatyczna regulacja doprowadzenia powietrza	nie
Wysokość osi centralnego doprowadzenia powietrza od podłogi (8) (mm)	410

Parametry

Opał: drewno / brykiety drzewne [D / BD]	
Zużycie dopuszczalnego opału przy mocy znamionowej (kg/godz.) [D / BD]	3,05 / 3,05
Ogrzewana przestrzeń (m ³)	100 - 240
Sprawność energetyczna (%) [D / BD]	80,0 / 80,0
Minimalny ciąg kominowy (Pa)	12
Temperatura spalin (°C) [D / BD]	236 / 236
Przepływ masowy spalin (g/s) [D / BD]	10,7 / 10,7
Stężenie CO przy 13% O ₂ (mg/Nm ³) [D / BD]	1024 / 1024
Stężenie NOx przy 13% O ₂ (mg/Nm ³) [D / BD]	83 / 83
Stężenie OGC przy 13% O ₂ (mg/Nm ³) [D / BD]	70 / 70
Stężenie pyłu przy 13% O ₂ (mg/Nm ³) [D / BD]	38 / 38
Wielokrotne zamykanie drzwiczek	nie

Przewód dymny

Podłączenie przewodu dymnego (4)	górnny / tylny
Średnica przewodu dymnego (mm)	Ø 150
Wysokość osi tylnego przewodu spalinowego od podłogi (5) (mm)	1195
Odległość osi górnego przewodu spalinowego do nadalej z tyłu położonej części wyrobu (6) (mm)	142

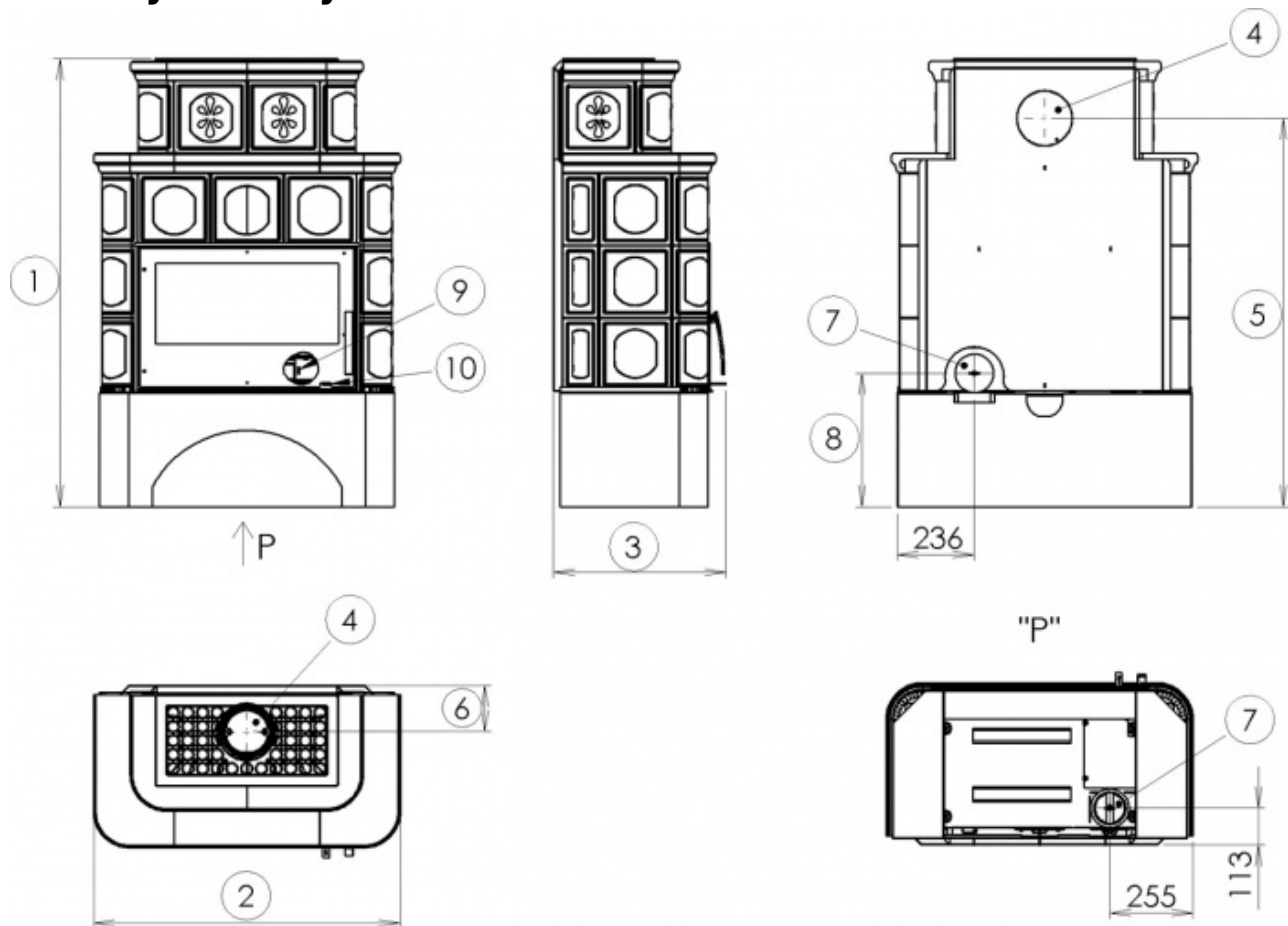
Próby

EN 13240:2001/A2:2004/AC:2007-8	tak
BvG §15a	tak
I. BImSchV Stufe 2	tak
EKODESIGN / Sezonowa efektywność energetyczna ogrzewania (%) [D / BD]	tak / 71,0 / 71,0

Odległości od materiałów palnych

Z boku / Z tyłu / Z przodu (mm)	200 / 250 / 800
---------------------------------	-----------------

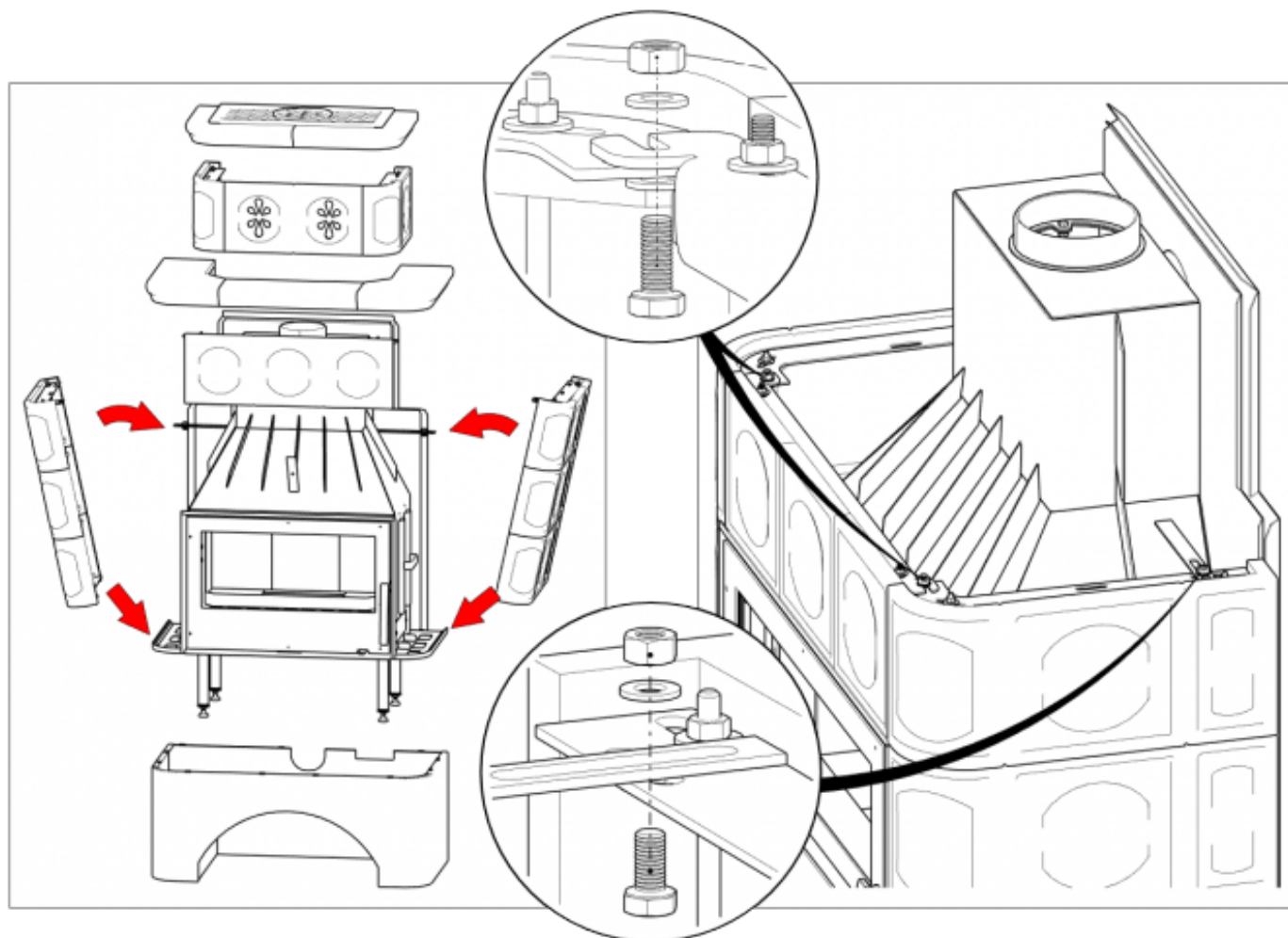
Rysunek wymiarowy



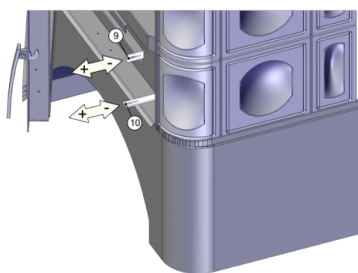
Informacje uzupełniające

1	wysokość	1377 mm
2	szerokość	940 mm
3	głębokość	530 mm
4	przewód dymny	Ø 150 mm
5	wysokość osi tylnego przewodu spalinowego od podłogi	1195 mm
6	odległość osi górnego przewodu spalinowego do nadalej z tyłu położonej części wyrobu	142 mm
7	centralne doprowadzenie powietrza z zewnątrz	Ø 100 mm
8	wysokość osi centralnego doprowadzenia powietrza od podłogi	410 mm
9	regulacja pierwotnego doprowadzenia powietrza - wysunięte otwarte	
10	regulacja powietrza wtórnego - wysunięte otwarte	

Schemat montażowy



Regulacja



Ogrzewanie drewnem i brykietami drzewnymi

Moc regulowana tylko przy pomocy regulatora wtórnego obiegu powietrza (pozycja 10). Pierwotny obieg powietrza (pozycja 9) producent zaleca po rozgrzaniu pieca zamknąć całkowicie lub prawie całkowicie.