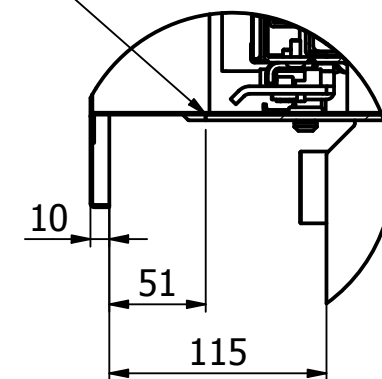


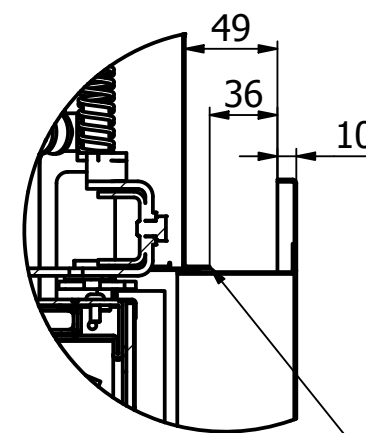
Zakończenie ramki drzwiczek.

Zakończenie ramki drzwiczek.

B (1 : 4)



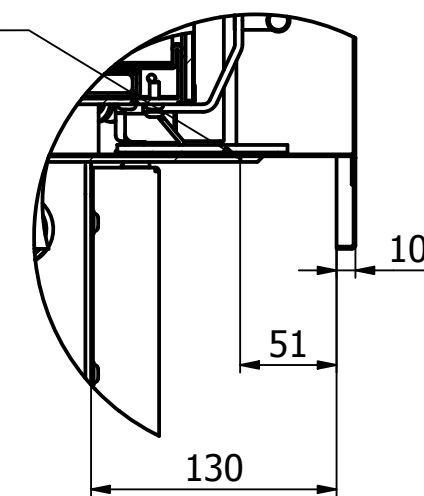
C (1 : 4)



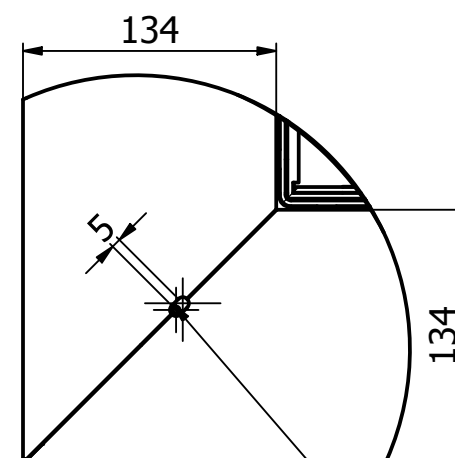
Zakończenie ramki drzwiczek.

Zakończenie ramki drzwiczek.

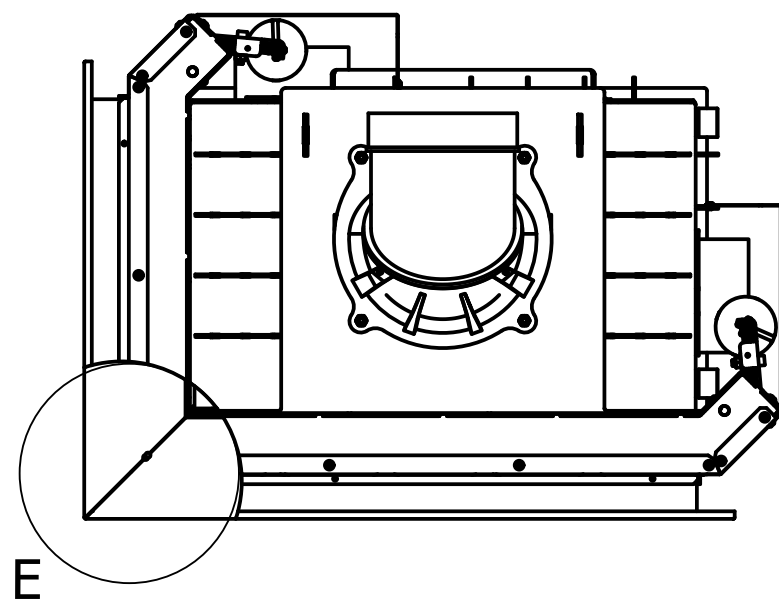
D (1 : 4)

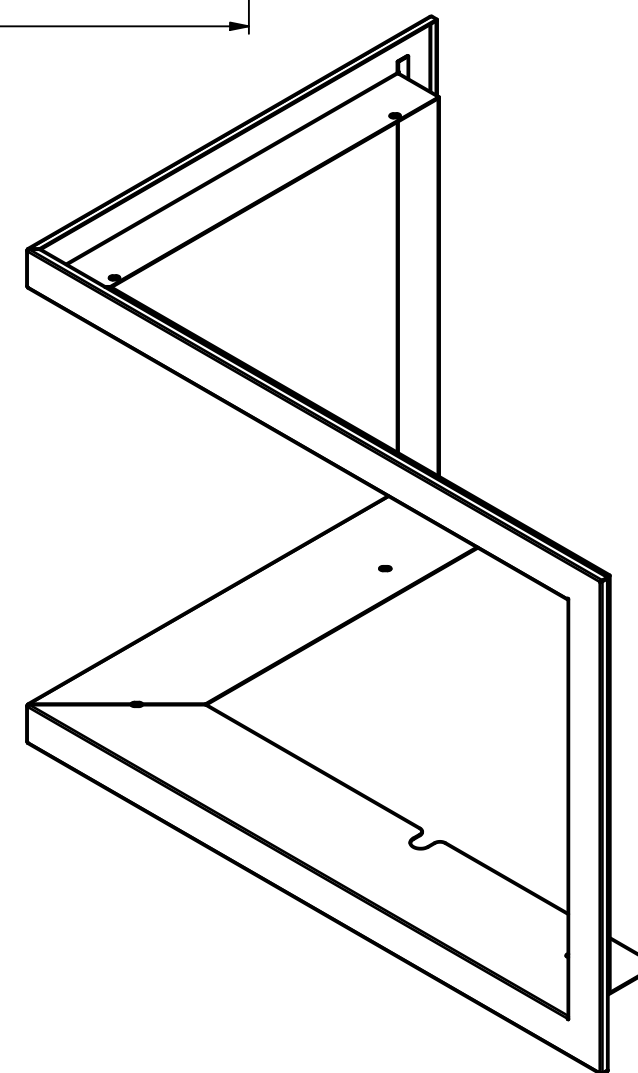
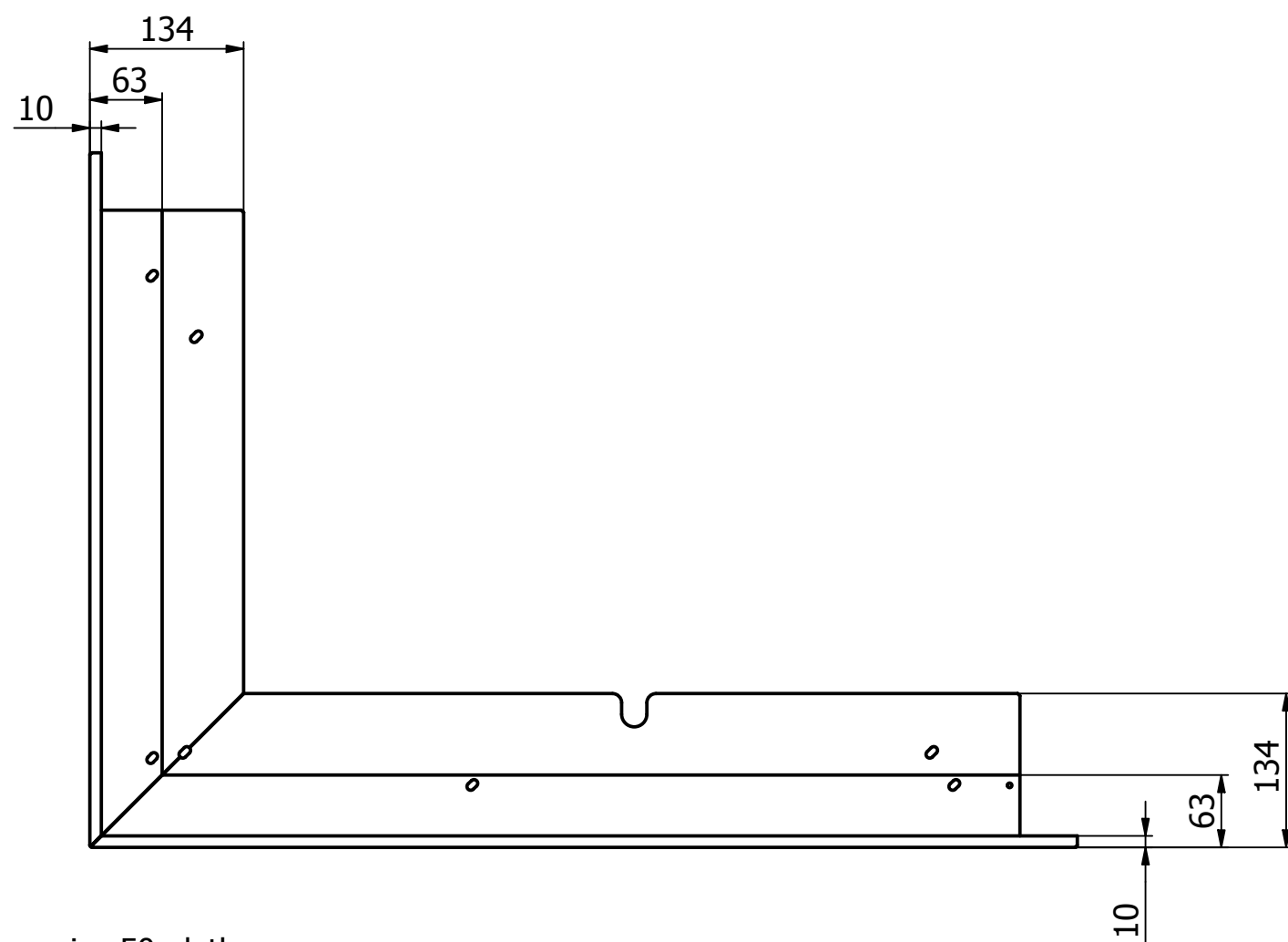
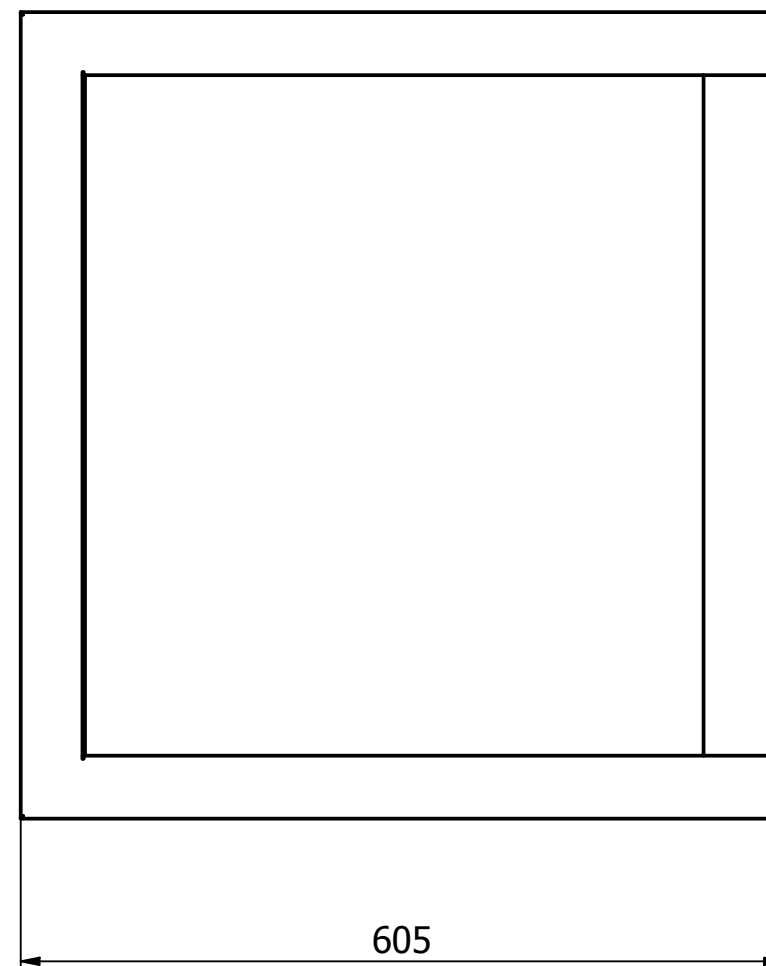
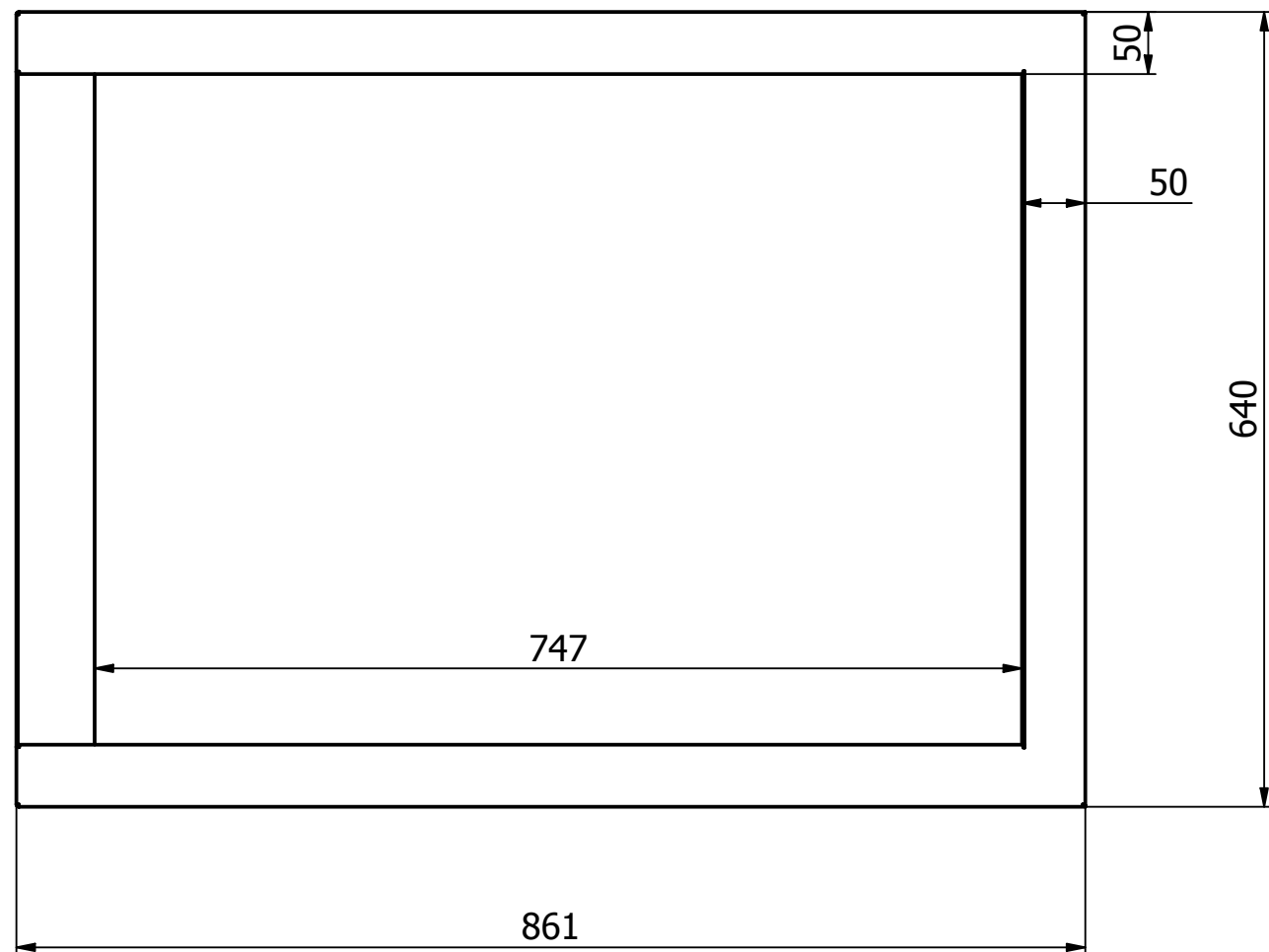


E (1 : 4)



Możliwość regulacji.





Maskownica 50 płytka