

Deklarované vlastnosti výrobku

 Harmonizovaná norma EN 16510-1 ed.2:2023 | EN 16510-2-1:2022 Ecodesign DIN+ BlmSchV2 15a B-VG 2015

| Klasifikace výrobku | Type BE | | | |
|--|------------------------------------|-------------------------------|-------------------------------|-------------------------|
| | | Jmenovitý tepelný výkon (nom) | Částečný tepelný výkon (part) | |
| Energetická účinnost | $\eta_{nom} \eta_{part}$ | 81 | --- | % |
| Sezónní účinnost při jmenovitém tepelném výkonu spotřebiče | $\eta_{s,nom} \eta_{s,part}$ | 71 | --- | % |
| Index energetické účinnosti | EEI | 107 | | |
| Energetický štítek | | A+ | | |
| Palivo | | Kusové dřevo (Palivové dřevo) | | |
| Doporučená délka paliva | | 200-300 | | mm |
| Průměrná spotřeba paliva | | 1,69 | --- | kg/h |
| Povolená dávka paliva | | 2,3 | | kg/h |
| Interval dodávky paliva | | 1 hodina | | |
| Základní vrstva paliva | | 0,16 | --- | kg |
| Kritérium pro ukončení zkušebního cyklu | | 4,0 | --- | Vol.-% |
| Množství spalovacího vzduchu | | 21,4 | | m ³ /h |
| Jmenovitý tepelný výkon | $P_{nom} P_{part}$ | 5,8 | --- | kW |
| Jmenovitý tepelný výkon teplovodního výměníku | $P_{Wnom} P_{Wpart}$ | --- | --- | kW |
| Maximální provozní tlak vody | p_W | --- | | bar |
| Hmotnostní průtok suchých spalín | $\Phi_{f,g,nom} \Phi_{f,g,part}$ | 6,9 | --- | g/s |
| Výstupní teplota spalín | $T_{s,nom} T_{s,part}$ | 313 | --- | °C |
| Provozní tah | $p_{nom} p_{part}$ | 12 | --- | Pa |
| Teplotní třída komína | | T400 | | |
| Připojení na společný komín | | Ano | | |
| Ukládání paliva do prostoru dřevníku | | Ne | | |
| Maximální oteplení dřeva ve dřevníku | | --- | | °C |
| Prach O ₂ = 13 % | $PM_{nom} PM_{part}$ | 26 | --- | mg/Nm ³ |
| CO ₂ | | 10,24 | --- | % |
| Emise spalín (CO ve spalínách při O ₂ = 13 %) | $CO_{nom} CO_{part}$ | 0,0689 862 | --- | % mg/Nm ³ |
| OGC O ₂ = 13 % | $OGC_{nom} OGC_{part}$ | 50 | --- | mg/Nm ³ |
| NOx O ₂ = 13 % | $NO_{x,nom} NO_{x,part}$ | 114 | --- | mg/Nm ³ |
| Automatická regulace hoření | | --- | --- | |
| Spotřeba elektrické energie v pohotovostním režimu | $e_{l,SB}$ | --- | | kW |
| Spotřeba elektrické energie | $e_{l,max} e_{l,min}$ | --- | --- | kW |
| Přerušovaný provoz Nepřetržitý provoz | INT CON | INT | | |

Základní technické údaje

| | | | |
|--|------------|------------------|----|
| Rozměry (Výška Šířka Hloubka) | H W L | 1453 616 432 | mm |
| Rozměry spalovací komory (Výška Šířka Hloubka) | H W L | 357 344 276 | mm |
| Rozměry dveří topeniště (Výška Šířka Hloubka) | H W L | --- --- --- | mm |
| Výška osy zadního (bočního) vývodu | | 1229/1296 | mm |
| Objem teplovodního výměníku | | --- | l |
| Průměr kouřovodu | | 150 | mm |
| Průměr kouřového hrdla | d_{out} | 150 | mm |
| Průměr centrálního přívodu vzduchu | | 125 | mm |
| Max. délka centrálního přívodu vzduchu | | 5000 | mm |
| Hmotnost | m | 199 | kg |
| Nosnost | m_{chim} | 200 | kg |

Vytápěcí schopnost (výhřevnost)

minimální velikost místností pro instalaci výrobku

| | | | |
|--|--|-----|----------------|
| Izolace domu – velmi dobrá (20 W/m ³) | např. nový, zateplený dům / trvale obyvatelný | 216 | m ³ |
| Izolace domu – dobrá (22,5 W/m ³) | | 192 | m ³ |
| Izolace domu – střední (32 W/m ³) | | 135 | m ³ |
| Izolace domu – špatná (45 W/m ³) | | 96 | m ³ |
| Izolace domu – velmi špatná (50 W/m ³) | např. starý, nezateplený dům / chata / chalupa | 86 | m ³ |

Vzdálenost od hořlavých materiálů

s neizolovaným kouřovodem (uvedeno na výrobním štítku)

Poznámka

| | | | |
|----------------------|----------|-----|----|
| Zadní | d_R | 100 | mm |
| Čelní | d_P | 800 | mm |
| Čelní k podlaze | d_F | 0 | mm |
| Boční | d_S | 250 | mm |
| Boční se sklem | d_{S1} | --- | mm |
| Boční – výklenek | d_{S2} | 200 | mm |
| Boční – umístění 45° | d_{S3} | --- | mm |
| Boční záření | d_L | 0 | mm |
| Od podlahy | d_B | 0 | mm |
| Od stropu | d_C | 800 | mm |

Vzdálenost od hořlavých materiálů s izolovaným kouřovodem *

| | | | |
|-------|-------|-----|----|
| Zadní | d_R | --- | mm |
| Boční | d_S | --- | mm |

Vzdálenost od hořlavých materiálů se závěsným plechem (stíněním)

| | | | |
|-------|-------|-----|----|
| Zadní | d_R | --- | mm |
| Boční | d_S | --- | mm |

Vzdálenost od hořlavých materiálů s izolovaným kouřovodem a závěsným plechem (stíněním) *

| | | | |
|-------|-------|-----|----|
| Zadní | d_R | --- | mm |
| Boční | d_S | --- | mm |

Vzdálenost od nehořlavých materiálů

| | | | |
|----------------------|-------------|-----|----|
| Zadní | d_{Rnon} | 80 | mm |
| Boční | d_{Snon} | 250 | mm |
| Boční – výklenek | d_{S2non} | 80 | mm |
| Boční – umístění 45° | d_{S3non} | --- | mm |



1 podlaha | 2 předmět | 3 oblast sálání | 4 ochranná deska podlahy | 5 kritická oblast (z důvodu sálání) | 6 hořlavá stěna

Při montáži a provozu výrobku musí být dodrženy všechny místní předpisy včetně předpisů, které se týkají národních a evropských norem.

Výrobek instalovaný na podlaze z hořlavých materiálů musí být opatřen ochrannou podložkou z nehořlavého materiálu přesahující jeho půdorys minimálně v čelním směru 400 mm a v ostatních směrech 100 mm. Výrobek musí být instalován na podlahách s přiměřenou nosností.

* Vzdálenost předpokládá použití izolovaného kouřovodu s izolací min. tl. 25 mm až po výrobek.

Vzdálenost od hořlavých (nehořlavých) materiálů – zadní napojení kouřovodu

| | | | |
|-------|-------|-----|----|
| Zadní | d_R | 100 | mm |
| Boční | d_S | 250 | mm |

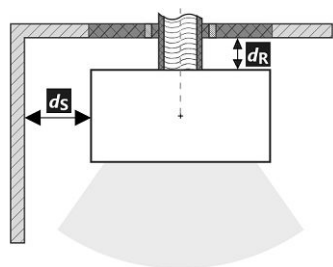
Zadní napojení kouřovodu

Prostup kouřovodu stěnou z hořlavé hmoty ČSN 06 1008


1. Stěna
2. Kouřovod
3. Krycí deska (nehořlavá, nekovová)
4. Růžice
5. Ochranná trubka
6. Izolační výplň (nehořlavá, např. skelná vlákna)
7. Izolační výplň (nehořlavá, např. kamnářská hlína)

Vzdálenost od hořlavých (nehořlavých) materiálů – zadní napojení izolovaného kouřovodu

| | | | |
|-------|-------|-----|----|
| Zadní | d_R | --- | mm |
| Boční | d_S | --- | mm |

Zadní napojení izolovaného kouřovodu

Prostup kouřovodu stěnou z hořlavé hmoty ČSN 06 1008


1. Stěna
2. Izolovaný kouřovod
3. Krycí deska (nehořlavá, nekovová)
4. Růžice
5. Ochranná trubka
6. Izolační výplň (nehořlavá, např. skelná vlákna)
7. Izolační výplň (nehořlavá, např. kamnářská hlína)

Deklarované vlastnosti výrobku

 Harmonizovaná norma EN 16510-1 ed.2:2023 | EN 16510-2-1:2022 Ecodesign DIN+ BImSchV2 15a B-VG 2015

| Klasifikácia výrobku | | Type BE | | |
|--|--------------------------------------|-------------------------------|--------------------------------|-------------------------|
| | | Menovitý tepelný výkon (nom) | Čiastočný tepelný výkon (part) | |
| Energetická účinnosť | η_{nom} η_{part} | 81 | --- | % |
| Sezónna účinnosť pri menovitom tepelnom výkone spotrebiča | $\eta_{s,nom}$ $\eta_{s,part}$ | 71 | --- | % |
| Index energetickej účinnosti | EEI | 107 | | |
| Energetický štítok | | A+ | | |
| Palivo | | Kusové drevo (Palivové drevo) | | |
| Dĺžka paliva | | 200-300 | | mm |
| Priemerná spotreba paliva | | 1,69 | --- | kg/h |
| Povolená dávka paliva | | 2,3 | | kg/h |
| Interval dodávky paliva | | 1 hodina | | |
| Základná vrstva paliva | | 0,16 | --- | kg |
| Kritérium pre koniec testovacieho cyklu | | 4,0 | --- | Vol.-% |
| Množstvo spaľovacieho vzduchu | | 21,4 | | m ³ /h |
| Menovitý tepelný výkon | P_{nom} P_{part} | 5,8 | --- | kW |
| Menovitý tepelný výkon teplovodného výmenníka | $P_{W,nom}$ $P_{W,part}$ | --- | --- | kW |
| Maximálny prevádzkový tlak vody | p_W | --- | | bar |
| Hmotnostný prietok suchých spalín | $\Phi_{f,g,nom}$ $\Phi_{f,g,part}$ | 6,9 | --- | g/s |
| Výstupná teplota spalín | $T_{s,nom}$ $T_{s,part}$ | 313 | --- | °C |
| Prevádzkový ťah | p_{nom} p_{part} | 12 | --- | Pa |
| Teplotná trieda komína | | T400 | | |
| Pripojenie na spoločný komín | | Áno | | |
| Skladovanie paliva v priestore kachlí na drevo Maximálne zohrievanie dreva v kachliach na drevo | | Nie --- | | °C |
| Prach O ₂ = 13 % | PM_{nom} PM_{part} | 26 | --- | mg/Nm ³ |
| CO ₂ | | 10,24 | --- | % |
| Emisie spalín (CO v spalínach pri O ₂ = 13 %) | CO_{nom} CO_{part} | 0,0689 862 | --- | % mg/Nm ³ |
| OGC O ₂ = 13 % | OGC_{nom} OGC_{part} | 50 | --- | mg/Nm ³ |
| NOx O ₂ = 13 % | $NO_{x,nom}$ $NO_{x,part}$ | 114 | --- | mg/Nm ³ |
| Automatická regulácia spaľovania | | --- | --- | |
| Spotreba elektrickej energie v pohotovostnom režime | $e_{l,SB}$ | --- | | kW |
| Spotreba elektrickej energie | $e_{l,max}$ $e_{l,min}$ | --- | --- | kW |
| Prerušovaná prevádzka Nepretržitá prevádzka | INT CON | INT | | |

Základné technické údaje

| | | | |
|---|------------|------------------|----|
| Rozmery (Výška Šírka Hĺbka) | H W L | 1453 616 432 | mm |
| Rozmery spaľovacej komory (Výška Šírka Hĺbka) | H W L | 357 344 276 | mm |
| Rozmery dvierok ohniska (Výška Šírka Hĺbka) | H W L | --- --- --- | mm |
| Výška osi zadného (bočného) vývodu | | 1229/1296 | mm |
| Objem teplovodného výmenníka | | --- | l |
| Priemer dymovodu | | 150 | mm |
| Priemer dymového hrdla | d_{out} | 150 | mm |
| Priemer centrálného prívodu vzduchu | | 125 | mm |
| Max. dĺžka (potrubie) centrálného prívodu vzduchu | | 5000 | mm |
| Hmotnosť | m | 199 | kg |
| Nosnosť | m_{chim} | 200 | kg |

Vykurovací schopnosť (výhrevnosť)

minimálna veľkosť miestnosti pre inštaláciu výrobku

| | | | |
|--|--|-----|----------------|
| Izolácia domu – veľmi dobrá (20 W/m ³) | napr. nový, zateplený dom / trvalo obývatelný | 216 | m ³ |
| Izolácia domu – dobrá (22,5 W/m ³) | | 192 | m ³ |
| Izolácia domu – stredná (32 W/m ³) | | 135 | m ³ |
| Izolácia domu – zlá (45 W/m ³) | | 96 | m ³ |
| Izolácia domu – veľmi zlá (50 W/m ³) | napr. starý, nezateplený dom / chata / chalupa | 86 | m ³ |

Vzdialenosť od horľavých materiálov

s neizolovaným dymovodom (uvedené na výrobnom štítku)

Poznámka

| | | | |
|-------------------------|----------|-----|----|
| Zadná | d_R | 100 | mm |
| Čelná | d_P | 800 | mm |
| Čelná k podlahe | d_F | 0 | mm |
| Bočná | d_S | 250 | mm |
| Bočná presklená stena | d_{S1} | --- | mm |
| Bočná – výklenok | d_{S2} | 200 | mm |
| Bočná – umiestnenia 45° | d_{S3} | --- | mm |
| Bočné žiarenie | d_L | 0 | mm |
| Od podlahy | d_B | 0 | mm |
| Od stropu | d_C | 800 | mm |

Vzdialenosť od horľavých materiálov s izolovaným dymovodom *

| | | | |
|-------|-------|-----|----|
| Zadná | d_R | --- | mm |
| Bočná | d_S | --- | mm |

Vzdialenosť od horľavých materiálov so závesným plechom (tienením)

| | | | |
|-------|-------|-----|----|
| Zadná | d_R | --- | mm |
| Bočná | d_S | --- | mm |

Vzdialenosť od horľavých materiálov s izolovaným dymovodom a závesným plechom (tienením) *

| | | | |
|-------|-------|-----|----|
| Zadná | d_R | --- | mm |
| Bočná | d_S | --- | mm |

Vzdialenosť od nehorľavých materiálov

| | | | |
|-------------------------|-------------|-----|----|
| Zadná | d_{Rnon} | 80 | mm |
| Bočná | d_{Snon} | 250 | mm |
| Bočná – výklenok | d_{S2non} | 80 | mm |
| Bočná – umiestnenia 45° | d_{S3non} | --- | mm |



1 podlaha | 2 predmet | 3 zóna žiarenie | 4 ochranná doska podlahy | 5 kritická oblasť (z dôvodu žiarenie) | 6 horľavá stena

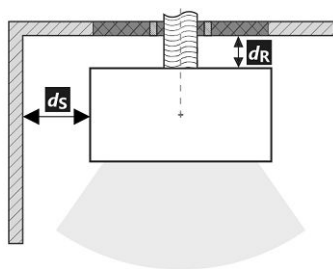
Pri montáži a prevádzke výrobku musia byť dodržané všetky miestne predpisy vrátane predpisov, ktoré sa týkajú národných a európskych noriem.

Výrobok inštalovaný na podlahe z horľavých materiálov musia byť opatrený ochrannou podložkou z nehorľavého materiálu presahujúcou jeho pôdorys minimálne v čelnom smere 400 mm av ostatných smeroch 100 mm. Výrobok musí byť inštalovaný na podlahách s primeranou nosnosťou.

* Vzďialenosť predpokladá použitie izolovaného dymovodu s minimálnou hrúbkou izolácie 25 mm až po výrobok.

Vzdialenosť od horľavých (nehorľavých) materiálov – pripojenie zadného dymovodu

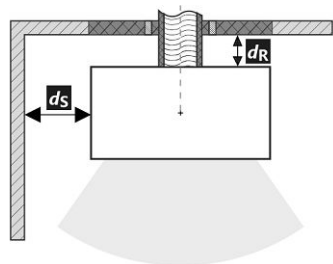
| | | | |
|-------|-------|-----|----|
| Zadná | d_R | 100 | mm |
| Bočná | d_S | 250 | mm |

Pripojenie zadného dymovodu

Prechod dymovodu cez stenu z horľavého materiálu


1. Stena
2. Dymovod
3. Krycia doska (nehorľavá, nekovová)
4. Krytka
5. Ochranná rúra
6. Izolačná výplň (nehorľavá, napr. skelná vlákna)
7. Izolačná výplň (nehorľavá, napr. kamnárska hlina)

Vzdialenosť od horľavých (nehorľavých) materiálov – pripojenie zadného izolovaného dymovodu

| | | | |
|-------|-------|-----|----|
| Zadná | d_R | --- | mm |
| Bočná | d_S | --- | mm |

Pripojenie zadného dymovodu (izolované)

Prechod dymovodu cez stenu z horľavého materiálu


1. Stena
2. Izolovaný dymovod
3. Krycia doska (nehorľavá, nekovová)
4. Krytka
5. Ochranná rúra
6. Izolačná výplň (nehorľavá, napr. skelná vlákna)
7. Izolačná výplň (nehorľavá, napr. kamnárska hlina)

Deklarowane właściwości produktu

| | | | | | |
|--|--|------------------------------------|-------------------------------------|------------|-------------------------|
| Powiązana specyfikacja techniczna | ✓ EN 16510-1 ed.2:2023 EN 16510-2-1:2022 | ✓ Ecodesign | ✓ DIN+ | ✓ BlmSchV2 | ✓ 15a B-VG 2015 |
| Klasyfikacja produktu | Type BE | | | | |
| | | Nominalna moc cieplna (nom) | Częściowa moc cieplna (part) | | |
| Efektywność energetyczna | η_{nom} η_{part} | 81 | --- | | % |
| Sezonowa efektywność energetyczna ogrzewania pomieszczeń | $\eta_{s,nom}$ $\eta_{s,part}$ | 71 | --- | | % |
| Współczynnik efektywności energetycznej | EEI | 107 | | | |
| Etykieta energetyczna | | A+ | | | |
| Opał | | Kawałek drewna | | | |
| Długość polan | | 200-300 | | | mm |
| Nominalna dawka opału | | 1,69 | --- | | kg/h |
| Dopuszczalna dawka opału | | 2,3 | | | kg/h |
| Interwał dokładania | | 1 godzina | | | |
| Warstwa podstawowa paliwa | | 0,16 | --- | | kg |
| Kryterium zakończenia cyklu testowego | | 4,0 | --- | | Vol.-% |
| Ilość powietrza do spalania | | 21,4 | | | m ³ /h |
| Nominalna moc cieplna | P_{nom} P_{part} | 5,8 | --- | | kW |
| Nominalna moc cieplna wymiennika ciepła | $P_{W,nom}$ $P_{W,part}$ | --- | --- | | kW |
| Maksymalne ciśnienie robocze wody | p_W | --- | | | bar |
| Masa cząstek stałych w spalinach | $\Phi_{f,g,nom}$ $\Phi_{f,g,part}$ | 6,9 | --- | | g/s |
| Temperatura wyjściowa spalin | $T_{s,nom}$ $T_{s,part}$ | 313 | --- | | °C |
| Ciąg komin | p_{nom} p_{part} | 12 | --- | | Pa |
| Klasa temperaturowa komina | | T400 | | | |
| Podłączenie do wspólnego komina | | Tak | | | |
| Przechowywanie paliwa w obszarze schowka na drewno | | Nie | | | |
| Maksymalne nagrzewanie drewna w schowku na drewno | | --- | | | °C |
| Pył O ₂ = 13 % | PM_{nom} PM_{part} | 26 | --- | | mg/Nm ³ |
| CO ₂ | | 10,24 | --- | | % |
| Emisja spalin (CO w gazach spalinowych przy O ₂ = 13 %) | CO_{nom} CO_{part} | 0,0689 862 | --- | --- | % mg/Nm ³ |
| OGC O ₂ = 13 % | OGC_{nom} OGC_{part} | 50 | --- | | mg/Nm ³ |
| NOx O ₂ = 13 % | $NO_{x,nom}$ $NO_{x,part}$ | 114 | --- | | mg/Nm ³ |
| Automatyczna regulacja spalania | | --- | --- | | |
| Zużycie energii elektrycznej w trybie czuwania | $e_{l,SB}$ | --- | | | kW |
| Zużycie energii elektrycznej | $e_{l,max}$ $e_{l,min}$ | --- | --- | | kW |
| Praca przerywana Praca ciągła | INT CON | INT | | | |

Podstawowe dane techniczne

| | | | | |
|---|------------|------------------|--|----|
| Wymiary podstawowe (Wysokość Szerokość Głębokość) | H W L | 1453 616 432 | | mm |
| Wymiary komory spalania (Wys. Szer. Głęb.) | H W L | 357 344 276 | | mm |
| Wymiary drzwiczek paleniska (Wys. Szer. Głęb.) | H W L | --- --- --- | | mm |
| Wysokość osi tylnego (bocznego) wylotu spalin | | 1229/1296 | | mm |
| Pojemność płaszczki wodnego | | --- | | l |
| Średnica komina | | 150 | | mm |
| Średnica wylotu spalin | d_{out} | 150 | | mm |
| Średnica CDP – centralnego doprowadzenia powietrza | | 125 | | mm |
| Maks. długość (rura) centralnego dopływu powietrza | | 5000 | | mm |
| Waga | m | 199 | | kg |
| Nośność | m_{chim} | 200 | | kg |

Moc grzewcza (wartość opałowa)

minimalna wielkość pomieszczenia do zainstalowania produktu

| | | | |
|---|--|-----|----------------|
| Izolacja domu – bardzo dobry (20 W/m ³) | np. nowy, ocieplony dom / stałego mieszkalny | 216 | m ³ |
| Izolacja domu – dobra (22,5 W/m ³) | | 192 | m ³ |
| Izolacja domu – średni (32 W/m ³) | | 135 | m ³ |
| Izolacja domu – zły (45 W/m ³) | | 96 | m ³ |
| Izolacja domu – bardzo źle (50 W/m ³) | np. stary, nieocieplony dom / domek / domek letniskowy | 86 | m ³ |

Odległość od materiałów palnych

z nieizolowaną rurą dymową (podane na etykiecie produkcyjnej)

Wskazówki

| | | | |
|--------------------------|----------|-----|----|
| Tyłna | d_R | 100 | mm |
| Czołowa | d_P | 800 | mm |
| Czołowa do podłogi | d_F | 0 | mm |
| Boczne | d_S | 250 | mm |
| Od strony szkła ścianki | d_{S1} | --- | mm |
| Boczne – nisza | d_{S2} | 200 | mm |
| Boczne – lokalizacja 45° | d_{S3} | --- | mm |
| Promieniowanie boczne | d_L | 0 | mm |
| Od podłogi | d_B | 0 | mm |
| Z sufitu | d_C | 800 | mm |

Odległość od materiałów palnych z izolowaną rurą dymową *

| | | | |
|--------|-------|-----|----|
| Tyłna | d_R | --- | mm |
| Boczne | d_S | --- | mm |

Odległość od materiałów palnych z płytą do zawieszania (osłoną)

| | | | |
|--------|-------|-----|----|
| Tyłna | d_R | --- | mm |
| Boczne | d_S | --- | mm |

Odległość od materiałów palnych z izolowaną rurą dymową i płytą do zawieszania (osłoną) *

| | | | |
|--------|-------|-----|----|
| Tyłna | d_R | --- | mm |
| Boczne | d_S | --- | mm |

Odległość od materiałów niepalnych

| | | | |
|--------------------------|-------------|-----|----|
| Tyłna | d_{Rnon} | 80 | mm |
| Boczne | d_{Snon} | 250 | mm |
| Boczne – nisza | d_{S2non} | 80 | mm |
| Boczne – lokalizacja 45° | d_{S3non} | --- | mm |



1 podłoga | 2 obiekt | 3 obszar promieniowania | 4 płyta ochronna na podłogę | 5 obszar krytyczny (z powodu promieniowanie) | 6 ściana palna

Podczas instalacji i eksploatacji produktu należy przestrzegać wszystkich lokalnych przepisów, w tym dotyczących norm krajowych i europejskich.

Produkt instalowany na podłodze z materiałów palnych musi być wyposażony w podkładkę ochronną z materiału niepalnego, wystającą poza jego plan piętra produktu co najmniej 400 mm w kierunku czołowym i 100 mm w pozostałych kierunkach. Produkt musi być instalowany na podłogach o odpowiedniej nośności.

* Odległość zakłada użycie izolowanej rury spalinowej o minimalnej grubości izolacji 25 mm aż do produktu.

Odległość od materiałów palnych (niepalnych) – tylne podłączenie przewodu kominowego

| | | | |
|--------|-------|-----|----|
| Tylna | d_R | 100 | mm |
| Boczne | d_S | 250 | mm |

Tylne podłączenie przewodu kominowego



Przejście przewodu kominowego przez ścianę z materiału palnego

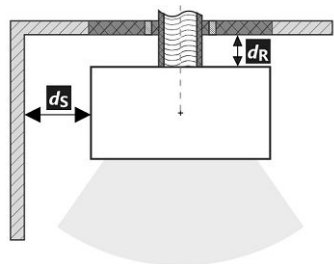


- 1. Ściana
- 2. Komin
- 3. Płyta pokrywy (niepalna, niemetalowa)
- 4. Rozeta
- 5. Rurka ochronna
- 6. Wypełnienie izolacji (niepalne, np. włókno szklane)
- 7. Wypełnienie izolacji (niepalna, np. glina)

Odległość od materiałów palnych (niepalnych) – tylne podłączenie izolowanego przewodu kominowego

| | | | |
|--------|-------|-----|----|
| Tylna | d_R | --- | mm |
| Boczne | d_S | --- | mm |

Tylne przyłącze kominowe (izolowane)



Przejście przewodu kominowego przez ścianę z materiału palnego



- 1. Ściana
- 2. Izolowany przewód kominowy
- 3. Płyta pokrywy (niepalna, niemetalowa)
- 4. Rozeta
- 5. Rurka ochronna
- 6. Wypełnienie izolacji (niepalne, np. włókno szklane)
- 7. Wypełnienie izolacji (niepalna, np. glina)

A termék deklarált jellemzői

Harmonizált műszaki előírások ✓ EN 16510-1 ed.2:2023 | EN 16510-2-1:2022 ✓ Ecodesign ✓ DIN+ ✓ BImSchV2 ✓ 15a B-VG 2015

| Termékosztályozás | Type BE | | | |
|---|------------------------------------|-------------------------------|-----------------------------------|-------------------------|
| | | Névleges hőteljesítmény (nom) | Részlegesen hőteljesítmény (part) | |
| Energetikai hatásfok | $\eta_{nom} \eta_{part}$ | 81 | --- | % |
| Szezonális helyiségfűtési hatásfok | $\eta_{s,nom} \eta_{s,part}$ | 71 | --- | % |
| Energiahatékonysági mutató | EEI | 107 | | |
| Energia címke | | A+ | | |
| Üzemanyag | | Darabos fa | | |
| Üzemanyag hossza | | 200-300 | | mm |
| Átlagos üzemanyag – fogyasztás | | 1,69 | --- | kg/h |
| Megengedett üzemanyag mennyiség | | 2,3 | | kg/h |
| Üzemanyag – ellátási intervallum | | 1 óra | | |
| Az üzemanyag alaprétege | | 0,16 | --- | kg |
| Tesztciklus befejezési kritérium | | 4,0 | --- | Vol.-% |
| Az égési levegő mennyisége | | 21,4 | | m ³ /h |
| Névleges hőteljesítmény | $P_{nom} P_{part}$ | 5,8 | --- | kW |
| A hőcserélő névleges hőteljesítménye | $P_{Wnom} P_{Wpart}$ | --- | --- | kW |
| Maximális üzemi víznyomás | P_W | --- | | bar |
| Száraz füstgáz tömegáram | $\Phi_{f,g,nom} \Phi_{f,g,part}$ | 6,9 | --- | g/s |
| Füstgáz kimeneti hőmérséklet | $T_{s,nom} T_{s,part}$ | 313 | --- | °C |
| Huzatigény | $P_{nom} P_{part}$ | 12 | --- | Pa |
| A kémény hőmérsékleti osztálya | | T400 | | |
| Csatlakozás a közös kéményhez | | Igen | | |
| Tüzelőanyag tárolása a fatüzelésű kályhák területén A fa maximális felmelegedése a kályhában | | Nem --- | | °C |
| Por O ₂ = 13 % | $PM_{nom} PM_{part}$ | 26 | --- | mg/Nm ³ |
| CO ₂ | | 10,24 | --- | % |
| Égéstermék-kibocsátás (CO a füstgázban O ₂ = 13 %) | $CO_{nom} CO_{part}$ | 0,0689 862 | --- | % mg/Nm ³ |
| OGC O ₂ = 13 % | $OGC_{nom} OGC_{part}$ | 50 | --- | mg/Nm ³ |
| NOx O ₂ = 13 % | $NO_{x,nom} NO_{x,part}$ | 114 | --- | mg/Nm ³ |
| Automatikus égésszabályozás | | --- | --- | |
| Villamosenergia-fogyasztás a készenléti üzemmódban | $e_{l,SB}$ | --- | | kW |
| Villamosenergia-fogyasztás | $e_{l,max} e_{l,min}$ | --- | --- | kW |
| Szakaszos működésre Folytonos működésre | INT CON | INT | | |

Alapvető műszaki adatok

| | | | |
|--|------------|------------------|----|
| Fő méretek (Magasság Szélesség Mélység) | H W L | 1453 616 432 | mm |
| Az égéstér méretei (Magasság Szélesség Mélység) | H W L | 357 344 276 | mm |
| Kandalló ajtó méretei (Magasság Szélesség Mélység) | H W L | --- --- --- | mm |
| A hátsó (oldalsó) bekötés tengelymagassága | | 1229/1296 | mm |
| A melegvíz-cserélő térfogata | | --- | l |
| A füstcső átmérője | | 150 | mm |
| A füstcsőcsonk átmérője | d_{out} | 150 | mm |
| A külső levegő csatlakozás átmérője | | 125 | mm |
| A központi külső levegőellátás maximális hossza (cső) | | 5000 | mm |
| Súly | m | 199 | kg |
| Teherbírása | m_{chim} | 200 | kg |

Fűtési teljesítmény (fűtőérték)

minimális helyiségméret a termék beépítéséhez

| | | | |
|--|---|-----|----------------|
| Ház szigetelés – nagyon jó (20 W/m ³) | pl. új, szigetelt ház / tartósan lakható | 216 | m ³ |
| Ház szigetelés – jó (22,5 W/m ³) | | 192 | m ³ |
| Ház szigetelés – közepes (32 W/m ³) | | 135 | m ³ |
| Ház szigetelés – rossz (45 W/m ³) | | 96 | m ³ |
| Ház szigetelés – nagyon rossz (50 W/m ³) | pl. egy régi, szigetetlen ház / házikó / kunyhó | 86 | m ³ |

Távolság gyúlékony anyagoktól

nem szigetelt égéstermék-elvezetővel (a Típustáblán feltüntetett)

Megjegyzés

| | | | |
|----------------------------|----------|-----|----|
| Hátsó fal | d_R | 100 | mm |
| Első | d_P | 800 | mm |
| Első a padlóra | d_F | 0 | mm |
| Oldalfal | d_S | 250 | mm |
| Oldalfal üveggel | d_{S1} | --- | mm |
| Oldalfal – bemélyedése | d_{S2} | 200 | mm |
| Oldalfal – elhelyezése 45° | d_{S3} | --- | mm |
| Oldalirányú sugárzás | d_L | 0 | mm |
| A padlóról | d_B | 0 | mm |
| Mennyezettől | d_C | 800 | mm |

Távolság gyúlékony anyagoktól szigetelt füstcsővel *

| | | | |
|-----------|-------|-----|----|
| Hátsó fal | d_R | --- | mm |
| Oldalfal | d_S | --- | mm |

Távolság gyúlékony anyagoktól függőlemezzel (árnyékolás)

| | | | |
|-----------|-------|-----|----|
| Hátsó fal | d_R | --- | mm |
| Oldalfal | d_S | --- | mm |

Távolság gyúlékony anyagoktól szigetelt füstcsővel és függőlemezzel (árnyékolás) *

| | | | |
|-----------|-------|-----|----|
| Hátsó fal | d_R | --- | mm |
| Oldalfal | d_S | --- | mm |

Távolság nem gyúlékony anyagoktól

| | | | |
|----------------------------|-------------|-----|----|
| Hátsó fal | d_{Rnon} | 80 | mm |
| Oldalfal | d_{Snon} | 250 | mm |
| Oldalfal – bemélyedése | d_{S2non} | 80 | mm |
| Oldalfal – elhelyezése 45° | d_{S3non} | --- | mm |



1 padló | 2 tárgy | 3 sugárzási terület | 4 padlóvédő lemez | 5 kritikus terület (sugárzás miatt) | 6 gyúlékony fal

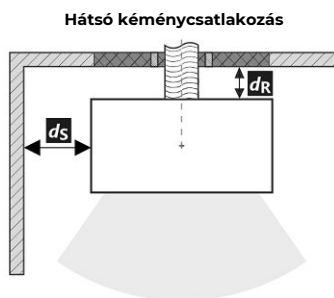
A termék telepítése és üzemeltetése során be kell tartani minden helyi előírást, beleértve a nemzeti és európai szabványokat érintő előírásokat is.

A gyúlékony anyagokból készült padlóra telepített terméknek tűzálló anyagból készült védőalátéttel kell rendelkeznie, amelynek mérete legalább 400 mm-rel haladja meg a termék alaprajzát az előlő irányban, és 100 mm-rel a többi irányban. A terméket megfelelő teherbírású padlóra kell telepíteni.

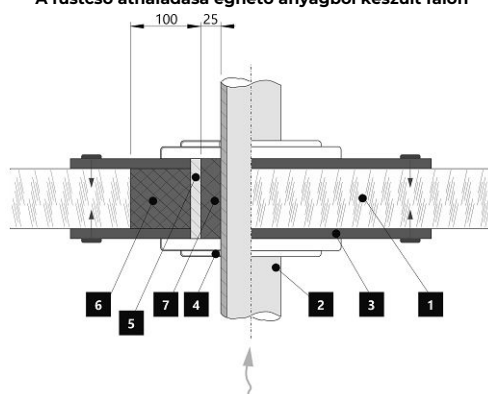
* A távolság feltételezi, hogy a termékig szigetelt füstcsövet használják.

Távolság gyúlékony (nem gyúlékony) anyagoktól – hátsó füstcsőcsatlakozás

| | | | |
|-----------|-------|-----|----|
| Hátsó fal | d_R | 100 | mm |
| Oldalfal | d_S | 250 | mm |



A füstcső áthaladása éghető anyagból készült falon



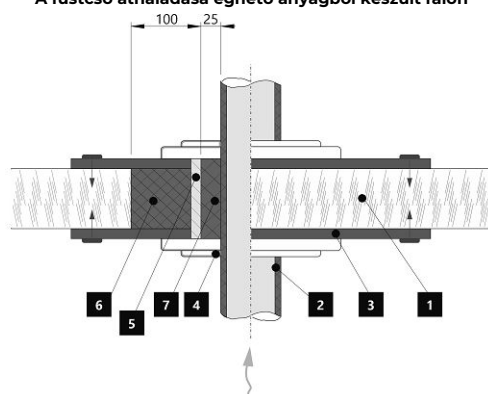
1. Fal
2. Kémény
3. Fedőlap (nem éghető, nem fémből)
4. Rózetta
5. Védőcső
6. Szigetelő töltőanyag (nem éghető, pl. üvegszál)
7. Szigetelőanyag (nem éghető, pl. kályhaagyag)

Távolság gyúlékony (nem gyúlékony) anyagoktól – hátsó füstcsőcsatlakozás (szigetelt)

| | | | |
|-----------|-------|-----|----|
| Hátsó fal | d_R | --- | mm |
| Oldalfal | d_S | --- | mm |



A füstcső áthaladása éghető anyagból készült falon



1. Fal
2. Szigetelt füstcső
3. Fedőlap (nem éghető, nem fémből)
4. Rózetta
5. Védőcső
6. Szigetelő töltőanyag (nem éghető, pl. üvegszál)
7. Szigetelőanyag (nem éghető, pl. kályhaagyag)

Декларированные свойства изделия

 Гармонизированный стандарт EN 16510-1 ed.2:2023 | EN 16510-2-1:2022 Ecodesign DIN+ BImSchV2 15a B-VG 2015

| Классификация изделия | Type BE | | | |
|--|--------------------------------------|-------------------------------------|------------------------------------|-------------------------|
| | | Номинальная тепловая мощность (nom) | Частичная тепловая мощность (part) | |
| Коэффициент энергоэффективности | $\eta_{nom} \eta_{part}$ | 81,0 | --- | % |
| Сезонный КПД при номинальной тепловой мощности прибора | $\eta_{snom} \eta_{spart}$ | 71,0 | --- | % |
| Индекс энергоэффективности КПД | EEI | 107,0 | | |
| Этикетка энергетической эффективности | | A+ | | |
| Топливо | | Кусок дерева | | |
| Рекомендуемая длина топлива | | 200-300 | | mm |
| Средний расход топлива | | 1,69 | --- | kg/h |
| Допустимая загрузка топлива | | 2,3 | | kg/h |
| Интервал пополнения топлива | | 1 ч | | |
| Нижний слой топлива | | 0,16 | --- | kg |
| Критерий завершения цикла испытаний | | 4,0 | --- | Vol.-% |
| Количество воздуха для горения | | 21,4 | | m ³ /h |
| Номинальная тепловая мощность | $P_{nom} P_{part}$ | 5,8 | --- | kW |
| Ном. теп. мощ. тепловодного теплообменника | $P_{Wnom} P_{Wpart}$ | --- | --- | kW |
| Максимальное рабочее избыточное давление | P_W | --- | | bar |
| Массовый расход сухих дымовых газов | $\Phi_{f, g nom} \Phi_{f, g part}$ | 6,9 | --- | g/s |
| Температура дымовых газов на выходе | $T_{snom} T_{spart}$ | 313 | --- | °C |
| Рабочая тяга | $P_{nom} P_{part}$ | 12 | --- | Pa |
| Температурный класс дымовой трубы | | T400 | | |
| Подключение к общей дымовой трубе | | Да | | |
| Хранение топлива в зоне дровяной печи | | Нет | | |
| Максимальный прогрев дров в дровяной печи | | --- | | °C |
| Пыль O ₂ = 13 % | $PM_{nom} PM_{part}$ | 26 | --- | mg/Nm ³ |
| CO ₂ | | 10,24 | --- | % |
| Эмиссия дымовых газов (CO в дымовых газах при O ₂ = 13 %) | $CO_{nom} CO_{part}$ | 0,0689 862 | --- | % mg/Nm ³ |
| ОГС O ₂ = 13 % | $OGC_{nom} OGC_{part}$ | 50 | --- | mg/Nm ³ |
| NOx O ₂ = 13 % | $NO_{xnom} NO_{xpart}$ | 114 | --- | mg/Nm ³ |
| Автоматическая регулировка горения | | --- | --- | |
| Расход электрической энергии в режиме ожидания | e_{lsb} | --- | | kW |
| Расход электрической энергии | $e_{lmax} e_{lmin}$ | --- | --- | kW |
| Прерывистый режим работы Непрерывный режим работы | INT CON | INT | | |

Основные технические данные

| | | | |
|--|------------|------------------|----|
| Размеры (Высота Ширина Глубина) | H W L | 1453 616 432 | mm |
| Размеры камеры сгорания (Вы. Шир. Глу.) | H W L | 357 344 276 | mm |
| Размеры дверки топочной камеры (Вы. Шир. Глу.) | H W L | --- --- --- | mm |
| Высота оси заднего (бокового) отвода | | 1229/1296 | mm |
| Объем тепловодного теплообменника | | --- | l |
| Диаметр дымохода | | 150 | mm |
| Диаметр дымовой горловины | d_{out} | 150 | mm |
| Диаметр центрального подвода воздуха | | 125 | mm |
| Максимальная длина (труба) системы ЦПВ | | 5000 | mm |
| Масса | m | 199 | kg |
| Несущая способность | m_{chim} | 200 | kg |

Тепловая мощность (теплотворность)

минимальная площадь помещения для установки изделия

| | | | |
|---|--|-----|----------------|
| Утепление дома – очень хороший (20 W/m ³) | например, новый, утепленный дом / постоянно пригодный для проживания | 216 | m ³ |
| Утепление дома – хороший (22,5 W/m ³) | | 192 | m ³ |
| Утепление дома – середина (32 W/m ³) | | 135 | m ³ |
| Утепление дома – плохой (45 W/m ³) | | 96 | m ³ |
| Утепление дома – очень плохо (50 W/m ³) | например старый, неутепленный дом / дача / хижина | 86 | m ³ |

Расстояние до горючих материалов

с неизолированного дымохода (указано на этикетке производства)

Примечание

| | | | |
|-------------------------|----------|-----|----|
| Заднее | d_R | 100 | mm |
| Переднее | d_P | 800 | mm |
| Переднее нижне | d_F | 0 | mm |
| Бокове | d_S | 250 | mm |
| Бокове со стеклом | d_{S1} | --- | mm |
| Бокове – ниша | d_{S2} | 200 | mm |
| Бокове – размещение 45° | d_{S3} | --- | mm |
| Боковое излучение | d_L | 0 | mm |
| От пола | d_B | 0 | mm |
| От потолка | d_C | 800 | mm |

Расстояние до горючих материалов с изолированным дымоходом *

| | | | |
|--------|-------|-----|----|
| Заднее | d_R | --- | mm |
| Бокове | d_S | --- | mm |

Расстояние до горючих материалов с подвесной пластиной (экранированием)

| | | | |
|--------|-------|-----|----|
| Заднее | d_R | --- | mm |
| Бокове | d_S | --- | mm |

Расстояние до горючих материалов с изолированным дымоходом и подвесной пластиной (экранированием) *

| | | | |
|--------|-------|-----|----|
| Заднее | d_R | --- | mm |
| Бокове | d_S | --- | mm |

Расстояние от невоспламеняющихся материалов

| | | | |
|-------------------------|-------------|-----|----|
| Заднее | d_{Rnon} | 80 | mm |
| Бокове | d_{Snon} | 250 | mm |
| Бокове – ниша | d_{S2non} | 80 | mm |
| Бокове – размещение 45° | d_{S3non} | --- | mm |



1 пол | 2 объект | 3 зона радиации | 4 защитная плита пол | 5 критическая зона (из-за радиации) | 6 легковоспламеняющаяся стена

При монтаже и эксплуатации изделия должны соблюдаться все местные нормативы, включая предписания, относящиеся к государственным и европейским стандартам.

Изделие, устанавливаемое на полу из горючих материалов, должно быть снабжено защитной подкладкой из негорючего материала, превышающей его габариты по крайней мере в переднем направлении на 400 мм и в остальных направлениях на 100 мм. Изделие должно быть установлено на полах с соответствующей несущей способностью.

* Это расстояние предполагает использование изолированной дымовой трубы с минимальной толщиной изоляции 25 мм до изделия.

Расстояние от горючих (невоспламеняющихся) материалов – заднее подключение дымохода

| | | | |
|--------|-------|-----|----|
| Заднее | d_R | 100 | mm |
| Бокове | d_S | 250 | mm |

Подключение заднего дымохода

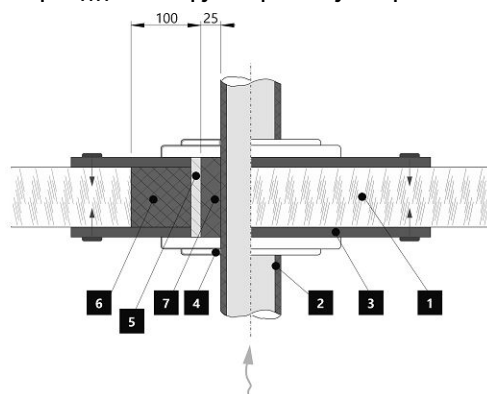
Проход дымовой трубы через стену из горючего материала


1. Стена
2. Дымовая труба
3. Крышка (невоспламеняющаяся, неметаллическая)
4. Покрытие
5. Защитная трубка
6. Заполнение изоляции (негорючий, например, стекловолокно)
7. Заполнение изоляции (негорючие, например, печная глина)

Расстояние от горючих (невоспламеняющихся) материалов – заднее подключение дымохода (изолированное)

| | | | |
|--------|-------|-----|----|
| Заднее | d_R | --- | mm |
| Бокове | d_S | --- | mm |

Заднее подключение дымохода (изолированное)

Проход дымовой трубы через стену из горючего материала


1. Стена
2. Изолированный дымоход
3. Крышка (невоспламеняющаяся, неметаллическая)
4. Покрытие
5. Защитная трубка
6. Заполнение изоляции (негорючий, например, стекловолокно)
7. Заполнение изоляции (негорючие, например, печная глина)