

INSTRUKCJA OBSŁUGI DLA INSTALATORA

Piec na pellet



©2019 CADEL srl | All rights reserved - Tutti i diritti riservati

GRACE³ - SPIRIT³ - MADISON - TABLA - ROXY - ATRIUM - SOLO 5

SPIS TREŚCI

1	SYMBOLE W INSTRUKCJI	2
2	OPAKOWANIE I PRZEMIESZCZANIE	2
2.1	OPAKOWANIE	2
2.2	PRZEMIESZCZANIE PIECA.....	2
3	KANAŁ DYMOWY	2
3.1	WSTĘP	2
3.2	KANAŁ DYMOWY.....	3
3.3	DANE TECHNICZNE	3
3.4	WYSOKOŚĆ-PODCIŚNIENIE	4
3.5	KONSERWACJA.....	4
3.6	NASADA KOMINOWA	5
3.7	CZĘŚCI SKŁADOWE KOMINA	5
3.8	PRZYŁĄCZENIE DO KANAŁU DYMOWEGO	6
3.9	PRZYKŁADY POPRAWNEJ INSTALACJI	7
4	POWIETRZE SPALANIA	8
4.1	ZEWNĘTRZNY CHWYT POWIETRZA	8
4.2	CHWYT POWIETRZA DO SPALANIA PRZY INSTALACJI Z ZAMKNIĘTĄ KOMORĄ	9
4.3	CHWYT POWIETRZA DO SPALANIA PRZY INSTALACJI Z ZAMKNIĘTĄ KOMORĄ	10
5	INSTALACJA	10
5.1	WSTĘP	10
5.2	WYMIARY GABARYTOWE.....	11
5.3	OGÓLNA INSTALACJA ZE STOJAKIEM	15
5.4	DEMONTAŻ/MONTAŻ DRZWI PALENISKA	15
5.5	MONTAŻ RAMY GRACE ³	16
5.6	DEMONTAŻ RAMY SPIRIT ³ - MADISON - SOLO 5 - TABLA	19
5.7	MONTAŻ PANELI (ATRIUM - ROXY)	19
5.8	GÓRNY SPUST GRACE ³	20
5.9	MONTAŻ STOJAKA GRACE ³ (OPCJA) I ROXY STAND20	
5.10	INSTALACJA ŚCIENNA GRACE ³ (OPTIONAL)	21
5.11	PRZYŁĄCZE ELEKTRYCZNE	22
5.12	PRZYŁĄCZE TERMOSTATU ZEWNĘTRZNEGO (ATRIUM - ROXY - MADISON - TABLA - SOLO 5)	22
5.13	PRZYŁĄCZE TERMOSTATU ZEWNĘTRZNEGO (SPIRIT ³ - GRACE ³)	23
5.14	KALIBRACJA PIECA I POMIAR ZMIEJSZENIA CIŚNIENIA	23
6	KONSERWACJA NADZWYCZAJNA	24
6.1	WSTĘP	24
6.2	CZYSZCZENIE CZOPUCHA	24
6.3	CZYSZCZENIE PRZEWODU DYMOWEGO	24
6.4	CZYSZCZENIE WENTYLATORA ŚRODOWISKO	25
6.5	COROCZNE CZYSZCZENIE DYMOWYCH PRZEWODÓW RUROWYCH	26
6.6	WYMIANA USZCZELEK	26
7	NIEPRAWIDŁOWOŚCI	27
7.1	ROZWIĄZYWANIE PROBLEMÓW	27
8	DANE TECHNICZNE	30
8.1	INFORMACJE ZWIĄZANE Z NAPRAWĄ	30
9	CHARAKTERYSTYKA	31

1 SYMBOLE W INSTRUKCJI

	UŻYTKOWNIK
	UPOWAŻNIONY TECHNIK (który jest WYŁĄCZNIE albo producentem pieca albo Upoważnionym Technikiem Centrum serwisowego uznanego przez Producenta pieca)
	WYSPECJALIZOWANY MONTER INSTALACJI GRZEW CZYCH
	UWAGA: UWAŻNIE PRZECZYTAĆ NOTATKĘ
	UWAGA: MOŻLIWOŚĆ NIEBEZPIECZEŃSTWA LUB NIEODWARACALNEJ SZKODY

- Ikony z ludzikami wskazują odbiorców tematu omawianego w paragrafie (między Użytkownikiem i/lub Upoważnionym Technikiem i/lub Wyspecjalizowanym Monterem Instalacji Grzewczych).
- Symbole UWAGA wskazują ważną notatkę.

2 OPAKOWANIE I PRZEMIESZCZANIE

2.1 OPAKOWANIE

- Opakowanie zostało wykonane z tektury nadającej się do recyklingu według standardów RESY, wkładów piankowych z EPS nadających się do recyklingu, drewnianych palet.
- Wszystkie materiały opakowaniowe mogą być stosowane do podobnych zastosowań lub ewentualnie usuwane jako odpady stałe razem z odpadami komunalnymi, zgodnie z obowiązującymi normami.
- Po wyjęciu z opakowania sprawdzić integralność produktu.

2.2 PRZEMIESZCZANIE PIECA

Zarówno w przypadku pieca opakowanego jak i wyjętego z opakowania należy przestrzegać poniższych instrukcji dotyczących przemieszczania i transportu pieca od chwili zakupu do momentu ustawienia go w miejscu użytkowania i podczas ewentualnego przemieszczania w przyszłości:

- przemieszczać piec za pomocą odpowiednich środków, przestrzegając obowiązujących przepisów dotyczących bezpieczeństwa;
- nie odwracać pieca i/lub nie przewracać go na bok, ale zachować pionową pozycję lub wskazaną przez producenta;
- jeśli piec zawiera elementy wykonane z majoliki, kamienia, szkła lub szczególnie delikatnego materiału, całość przemieszczać bardzo ostrożnie.

3 KANAŁ DYMOWY



3.1 WSTĘP

Niniejszy rozdział, Kanał dymowy, został zredagowany przy współpracy z Assocosma (www.assocosma.org) i na bazie norm europejskich (EN 15287 - EN 13384 - EN 1856 - EN 1443) i UNI 10683:2012.

Dostarcza wskazówek na temat dobrego i poprawnego wykonania kanału dymowego, ale w żaden sposób nie należy go uważać za zastępujący istniejące przepisy, których znajomość producent/wykwalifikowany instalator powinien posiadać.

3.2 KANAŁ DYMOWY

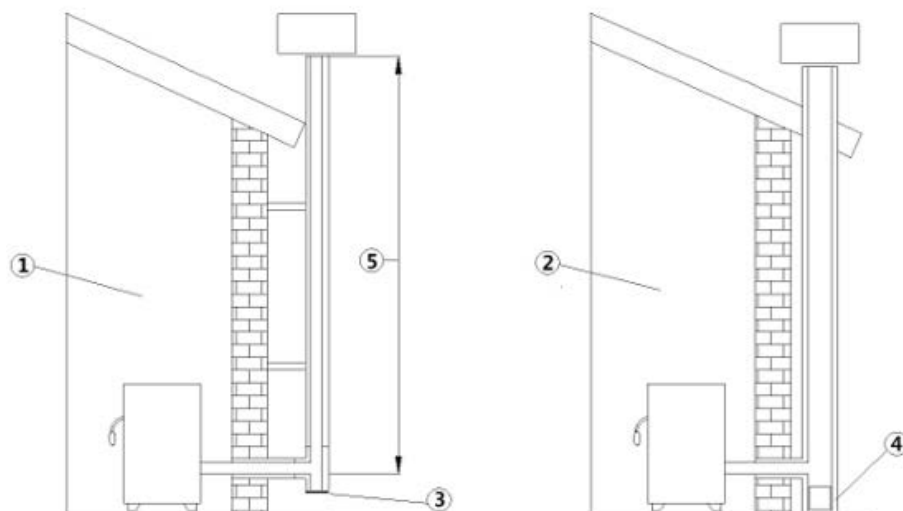


Fig. 1 - Kanały dymowe

OPIS	Fig. 1
1	Kanał dymowy z izolowanych przewodów rurowych inox
2	Kanał dymowy na istniejącym kominie
3	Zamknięcie rewizyjne
4	Drzwiczki rewizyjne
5	$\geq 3,5\text{ m}$

- Kanał dymowy lub komin spełniają ważną rolę w poprawnym działaniu urządzenia grzewczego.
- Jest niezwykle istotne, aby kanał dymowy był wykonany zgodnie z zasadami techniki i zawsze utrzymywany w idealnym stanie.
- Kanał dymowy powinien być pojedynczy (patrz **Fig. 1**) wykonany z izolowanych przewodów rurowych inox (1) lub na istniejącym kanale dymowym (2).
- Obydwa rozwiązania powinny mieć zamknięcie rewizyjne (3) i/lub drzwiczki rewizyjne (4).

3.3 DANE TECHNICZNE

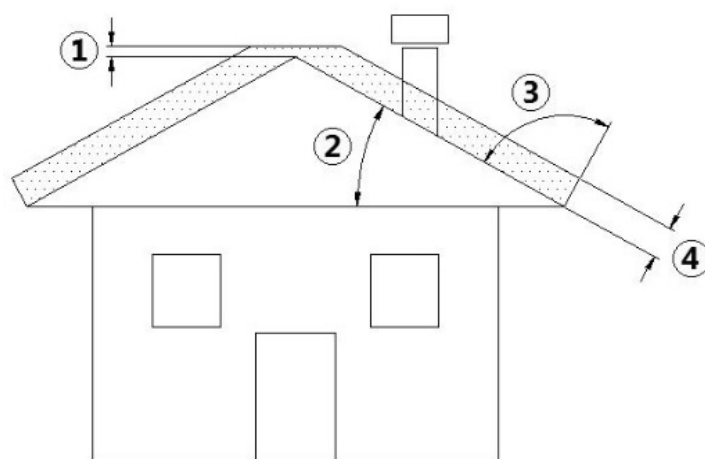


Fig. 2 - Dach skośny

OPIS	Fig. 2
1	Wysokość nad kalenicą = 0,5 m
2	Skos dachu $\geq 10^\circ$
3	90°
4	Odległość zmierzona pod kątem 90° od połaci dachu = 1,3 m

- Kanał dymowy powinien być szczelny.
- Powinien mieć pionowy przebieg bez zwożeń, być wykonany z materiałów nieprzepuszczalnych dla dymu, skroplin, ciepnie izolowanego i odpowiedniego do wytrzymania w czasie normalnych naprężeń mechanicznych.



Powinien być izolowany na zewnątrz, aby zapobiec skroplinom i zmniejszyć efekt schładzania dymu.

- Powinien znajdować się w odpowiedniej odległości od materiałów palnych lub łatwopalnych ze szczeliną powietrza lub materiałem izolacyjnym. Odległość sprawdzić u producenta kanału dymowego.
- Wlot kanału dymowego powinien się znajdować w tym samym pomieszczeniu, w którym zainstalowano urządzenie lub, najwyżej, w sąsiednim pomieszczeniu z komorą na materiały stałe i skropliny znajdującą się poniżej wlotu, dostępną przez metalowe szczelne drzwiczki.
- Ani wzdłuż kanału dymowego ani na nasadzie kominowej nie należy umieszczać wyciągów pomocniczych.
- Wewnętrzny przekrój kanału dymowego może być okrągły (najlepszy) lub kwadratowy z połączonymi bokami o minimalnym promieniu 20 mm.
- Rozmiar przekroju powinien być:
 - **minimalny Ø100 mm**
 - **maksymalny zalecany Ø180 mm.**
- Zwrócić się do wyspecjalizowanego montera instalacji grzewczych o sprawdzenie kanału dymowego i, jeśli to konieczne, obudować kanał dymowy materiałem zgodnym z obowiązującymi przepisami.
- Wylot produktów spalania powinien znajdować się na dachu.
- Kanał dymowy powinien być CE zgodnie z normą EN 1443. Przykład tabliczki:

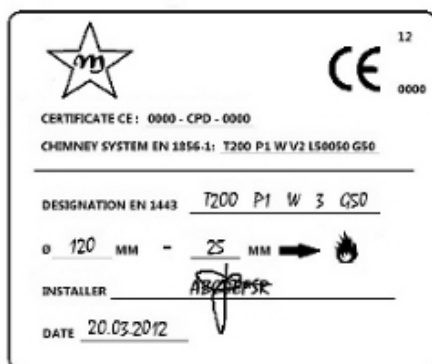


Fig. 3 - Przykład tabliczki

3.4 WYSOKOŚĆ-PODCIŚNIENIE

Podciśnienie (ciąg) kanału dymowego zależy również od jego wysokości. Sprawdzić podciśnienie przy pomocy wartości z **CHARAKTERYSTYKA a pag. 32**. Minimalna wysokość 3,5 metra.

3.5 KONSERWACJA

- Przewody do odprowadzania dymu (czopuch + kanał dymowy + nasada kominowa) powinny być zawsze czyste, wyszczotkowane i sprawdzone przez wyspecjalizowanego kominarza zgodnie z obowiązującymi miejscowymi przepisami, instrukcjami producenta komina i wytycznymi Waszej firmy ubezpieczeniowej.
- W przypadku wątpliwości należy zawsze stosować najbardziej restrykcyjne przepisy.
- Przynajmniej raz w roku zlecać sprawdzenie kanału dymowego i nasady kominowej wyspecjalizowanemu kominarzowi. Kominarz powinien wydać pisemną deklarację o bezpieczeństwie instalacji.
- Brak czyszczenia zagraża bezpieczeństwu.

3.6 NASADA KOMINOWA

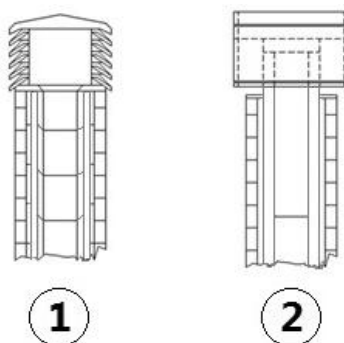


Fig. 4 - Nasady kominowe wiatroodporne

Nasad kominowa odgrywa ważną rolę w sprawnym funkcjonowaniu urządzenia grzewczego:

- Zaleca się przygotowanie wiatroodpornej nasady kominowej, patrz **Fig. 4**.
- Obszar otworów do odprowadzania dymu powinien być dwukrotnie większy od powierzchni kanału dymowego i ukształtowany tak, żeby nawet w przypadku wiatru zapewnić odprowadzenie dymu.
- Powinien chronić przed deszczem, śniegiem i ewentualnymi zwierzętami.
- Poziom wylotu do atmosfery powinien być poza strefą odpywu spowodowaną ukształtowaniem dachu lub przeszkodami znajdującymi się w pobliżu (patrz **Fig. 2**).

3.7 CZĘŚCI SKŁADOWE KOMINA

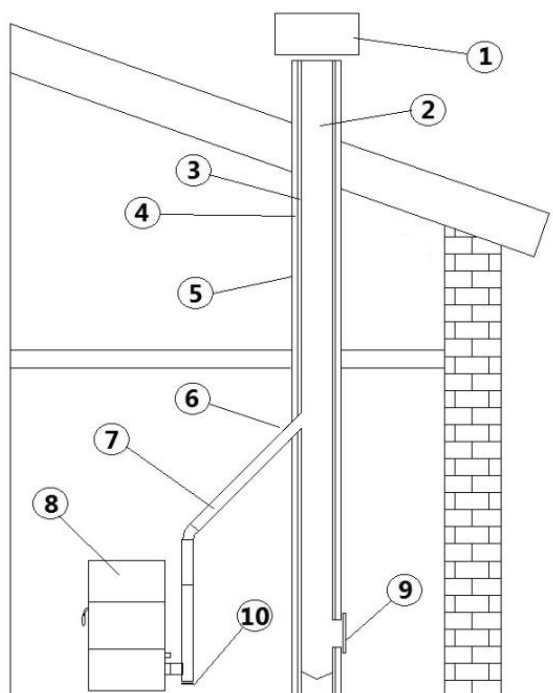


Fig. 5 - Części składowe kominia

OPIS	Fig. 5
1	Nasada kominowa
2	Odpyw
3	Przewód dymowy
4	Izolacja cieplna
5	Ściana zewnętrzna
6	Łącznik kominia
7	Czopuch
8	Generator ciepła
9	Drzwiczki rewizyjne
10	Trójnik z zamknięciem rewizyjnym

3.8 PRZYŁĄCZENIE DO KANAŁU DYMOWEGO

Piec na pelety działa przy ciśnieniowym ciągu dymowym z wentylatorem; należy się kategorycznie upewnić, że wszystkie kanały wykonano zgodnie z zasadami techniki według normy EN 1856-1, EN 1856-2 i UNI/TS 11278 w zakresie doboru materiałów, w każdym razie, czy całość została wykonana przez wyspecjalizowany personel lub firmy zgodnie z UNI 10683:2012.

- Połączenie między urządzeniem i kanałem dymowym powinno być krótkie, aby sprzyjać ciągowi i unikać powstawania skroplin w przewodach rurowych.
- Czopuch powinien być równy lub większy niż odcinek spustowy (Ø 80 mm).
- W niektórych modelach pieca wylot jest boczny i/lub tylny. Upewnić się, że używany wylot jest zamknięty zamknięciem z wyposażenia.

TYP INSTALACJI	RURA Ø80 mm	RURA Ø100 mm
Minimalna długość pionowa	1,5 m	2 m
Maksymalna długość (z 1 łącznikiem)	6,5 m	10 m
Maksymalna długość (z 3 łącznikami)	4,5 m	8 m
Maksymalna liczba łączników	3	3
Odcinki poziome (minimalne nachylenie 3%)	2 m	2 m
Montaż na wysokości powyżej 1200 metrów n.p.m.	NIE	Nakaz

- Używać przewodu rurowego z blachy odpowiedniej do systemu dymowego Ø80 mm lub Ø100 mm, zależnie od rodzaju instalacji, z uszczelkami silikonowymi.
- Zabrania się używania giętkich metalowych przewodów rurowych, z cementu włóknistego lub z aluminium.
- Do zmiany kierunku należy zawsze używać łącznika (o kącie > 90°) z zamknięciem rewizyjnym, które umożliwia łatwe czyszczenie okresowe przewodów rurowych.
- Zawsze należy się upewnić, że po wyczyszczeniu zamknięć rewizyjnych zostaną dobrze zamknięte szczelnie własną sprawną uszczelką.
- Zakaz bezpośredniego odprowadzania przez ścianę produktów spalania na zewnątrz i w kierunku zamkniętych pomieszczeń nawet pod gołym niebem.
- Czopuch powinien być oddalony minimalnie 500 mm od elementów budowlanych łatwopalnych lub wrażliwych na ciepło.
- Zabrania się podłączania więcej niż jednego urządzenia na drewno/pelet (*) lub innego rodzaju (osłony wentylacyjne...) do tego samego kanału dymowego.

(*) *chyba, że jest to dozwolone przez przepisy krajowe (jak np.: w Niemczech), gdy po zapewnieniu odpowiednich warunków możliwe jest podłączenie więcej niż jednego urządzenia do tego samego przewodu dymowego; w każdym razie należy rygorystycznie przestrzegać wymagań produktu/montażu określonych w odpowiednich przepisach/uregulowaniach prawnych danego kraju.*

3.9 PRZYKŁADY POPRAWNEJ INSTALACJI

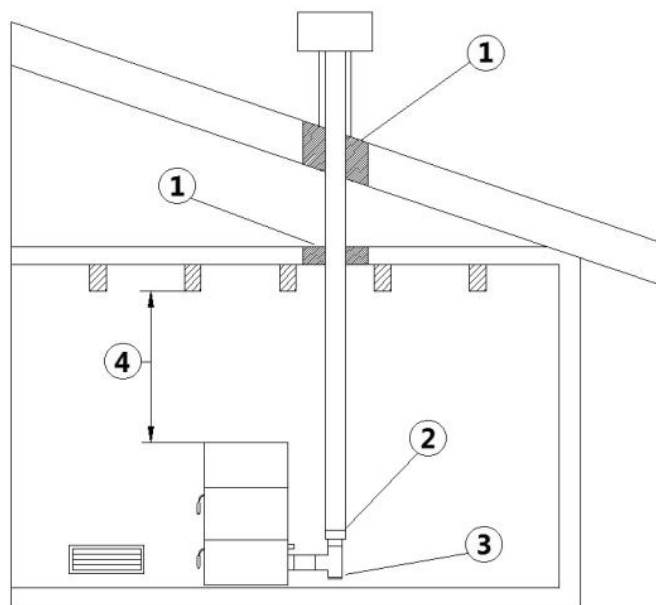


Fig. 6 - Przykład 1

OPIS	Fig. 6
1	Izolacja
2	Redukcja od Ø100 do Ø80 mm
3	Zamknięcie rewizyjne
4	Minimalna odległość bezpieczeństwa = 0,5 m

- Instalacja kanału dymowego Ø100/120 mm z otworem na przejście zwiększonej rury.

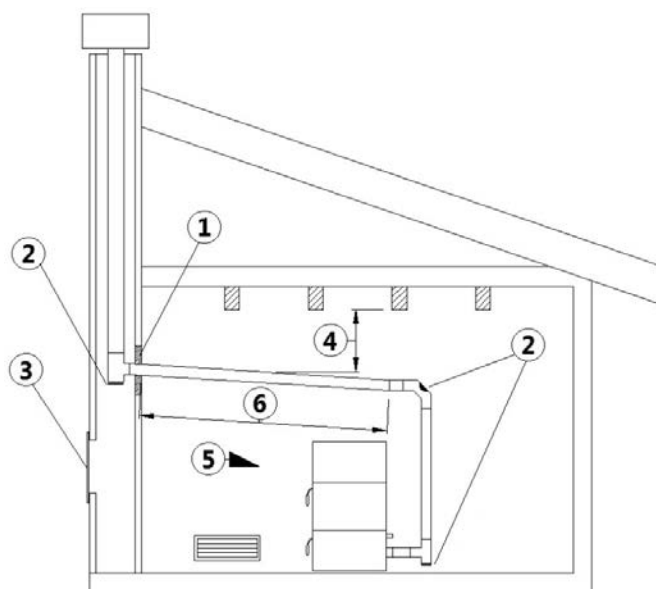


Fig. 7 - Przykład 2

OPIS	Fig. 7
1	Izolacja
2	Zamknięcie rewizyjne
3	Drzwiczki rewizyjne pieca kominkowego
4	Minimalna odległość bezpieczeństwa = 0,5 m
5	Skos $\geq 3^\circ$
6	Odcinek poziomy ≤ 1 m

- Stary kanał dymowy z wkładem minimalnym Ø100/120 mm z wykonaniem drzwiczek zewnętrznych, aby umożliwić czyszczenie kominu.

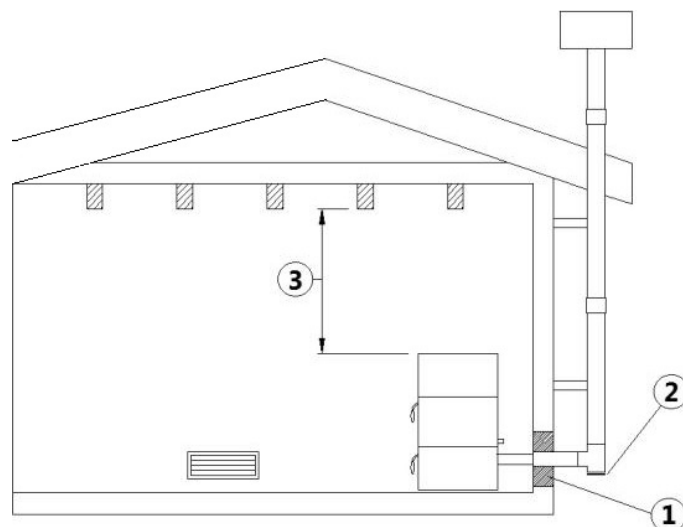


Fig. 8 - Przykład 3

OPIS	Fig. 8
1	Izolacja
2	Zamknięcie rewizyjne
3	Minimalna odległość bezpieczeństwa = 0,5 m

- Zewnętrzny kanał dymowy wykonany wyłącznie z izolowanych przewodów rurowych inox z podwójną ścianką minimalnie $\varnothing 100/120$ mm: całość dobrze przymocowana do ściany. Z nasadą kominową wiatroodporną (patrz **Fig. 4**).
- System kanałowania za pomocą trójnika rurowego, który umożliwi łatwe czyszczenie bez demontażu rur.



U producenta kanału dymowego zaleca się sprawdzić odległości, których należy przestrzegać oraz rodzaj materiału izolacyjnego. Poprzednie zasady odnoszą się również do otworów na ścianie (EN 13501 - EN 13063 - EN 1856 - EN 1806 - EN 15827).

4 POWIETRZE SPALANIA

4.1 ZEWNĘTRZNY CHWYT POWIETRZA

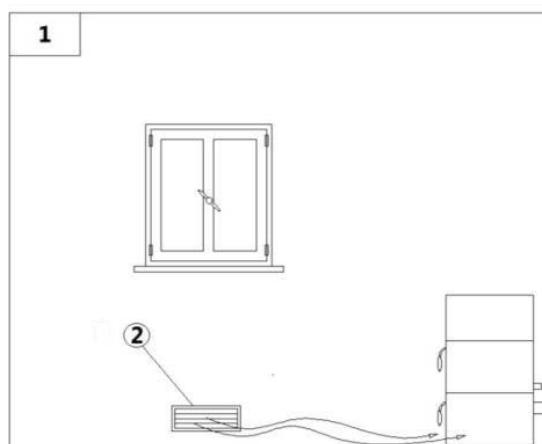


Fig. 9 - Dopływ bezpośredniego powietrza

OPIS	Fig. 9
1	Pomieszczenie do wentylacji
2	Zewnętrzny chwyt powietrza

- Aby zapewnić właściwy komfort środowiskowy należy przygotować odpowiedni zewnętrzny obieg powietrza.
- Dopływ powietrza pomiędzy otoczeniem zewnętrznym i pomieszczeniem może być bezpośredni przez otwór w ścianie zewnętrznej pomieszczenia (patrz **Fig. 9**).
- Należy wykluczyć pomieszczenia używane jako sypialnie, garaże, magazyny materiałów palnych.
- Chwyt powietrza powinien mieć minimalną łączną powierzchnię netto 80 cm²; daną powierzchnię należy zwiększyć, jeśli wewnątrz pomieszczenia znajdują się inne czynne generatory (na przykład wentylator elektryczny do wywiewanego powietrza, okap kuchenny, inne piece itd.), które powodują podciśnienie otoczenia.
- Należy zlecić sprawdzenie, czy przy wszystkich włączonych urządzeniach spadek ciśnienia między pokojem i otoczeniem zewnętrznym nie przekracza wartości 4,0 Pa; jeśli to konieczne, zwiększyć chwyt powietrza (EN 13384).
- Chwyt powietrza powinien być wykonany przy poziomie podłogi z zewnętrzną kratką ochronną, aby nic nie mogło jej zatkać.
- **Chwyt powietrza nie jest wymagany w przypadku komory zamkniętej.**

4.2 CHWYT POWIETRZA DO SPALANIA PRZY INSTALACJI Z ZAMKNIĘTĄ KOMORĄ

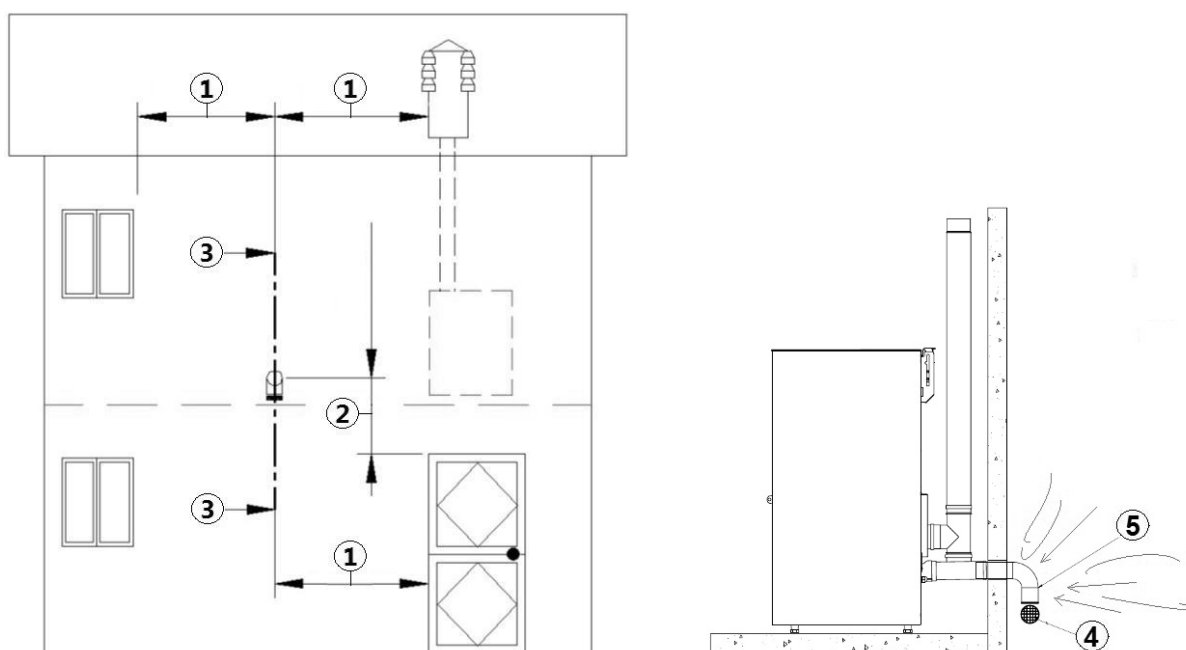


Fig. 10 - Chwyt powietrza przy instalacji z zamkniętą komorą

OPIS	Fig. 10
1	$\geq 1,5 \text{ m}$
2	$\geq 0,3 \text{ m}$
3-3	Widok przekroju
4	Kratka ochronna
5	Wejście kolanka skierowane na dół

W rozdziale należy sprawdzić, czy zakupiony piec ma komorę zamkniętą. Jeśli piec ma komorę zamkniętą i cała instalacja ma być zamknięta, postąpić zgodnie z instrukcjami:

- Powietrze wymagane do spalania należy pobierać bezpośrednio z otoczenia zewnętrznego.
- Użyć przewodu rurowego o minimalnym $\varnothing 60 \text{ mm}$ i maksymalnej długości 2 metrów; rodzaj złączki należy sprawdzić na tylnej części pieca.
- Francuska norma zezwala na instalację w kanale dymowym z podwójną ścianką (system koncentryczny); powietrze do spalania jest pobierane ze szczeliny powietrznej.
- Przy instalacji należy sprawdzić minimalne odległości wymagane dla chwytu powietrza do spalania, ponieważ (na przykład) otwarte okno lub drzwi powodują wir, które może odebrać powietrze wymagane do spalania w piecu (patrz poniższy schemat).
- Na zewnętrznej ścianie należy zainstalować rurowy łuk prostokątny 90° do ochrony dopływu powietrza do spalania przed działaniem wiatru; wlot łuku należy skierować ku dołowi, patrz **Fig. 10**.
- Na łuku należy umieścić zewnętrzną kratkę ochronną, aby nic nie mogło jej zatkać.



Sprawdzić u miejscowych władz, czy istnieją rygorystyczne przepisy dotyczące chwytów powietrza do spalania; jeśli istnieją, należy ich przestrzegać.



W niektórych krajach i/lub miejscach, instalacja z komorą zamkniętą jest obowiązkowa; w razie wątpliwości zawsze przestrzegać rygorystycznych przepisów.

4.3 CHWYT POWIETRZA DO SPALANIA PRZY INSTALACJI Z ZAMKNIĘTĄ KOMORĄ

Procedura podłączenia do piec na pellet w zamkniętej komorze:



Fig. 11 - Faza 1

- Połączyć rurę doprowadzania powietrza z rurą powietrza do spalania pieca i dokręcić całość za pomocą zacisku (patrz [Fig. 11]).

5 INSTALACJA

5.1 WSTĘP

- Pozycję montażu należy dobrać w zależności od otoczenia, odprowadzania, kanału dymowego.
- Sprawdzić u miejscowych władz, czy istnieją rygorystyczne przepisy dotyczące chwytów powietrza do spalania, otworu do wentylacji pomieszczenia, instalacji odprowadzania dymu z kanałem dymowym i nasadą kominową.
- Sprawdzić, czy występuje chwyt powietrza do spalania.
- Sprawdzić, czy nie ma innych pieców czy urządzeń, które powodowałyby podciśnienie w pokoju.
- Sprawdzić, czy przy włączonym piecu w pomieszczeniu nie ma CO.
- Sprawdzić, czy komin ma wystarczający ciąg.
- Sprawdzić, czy cały odcinek przepływu dymu jest zabezpieczony (ewentualne straty dymu i odległość od materiałów palnych itd.).
- Instalacja urządzenia powinna zapewnić łatwy dostęp do czyszczenia samego urządzenia, przewodów dymowych i kanału dymowego.
- Instalacja powinna zapewnić łatwy dostęp do wtyczki zasilania elektrycznego (patrz **PRZYŁĄCZE ELEKTRYCZNE a pag.23**).
- Aby móc zainstalować więcej urządzeń, należy odpowiednio dobrać wymiary zewnętrznego chwytu powietrza (patrz **CHARAKTERYSTYKA a pag. 32**).

5.2 WYMIARY GABARYTOWE

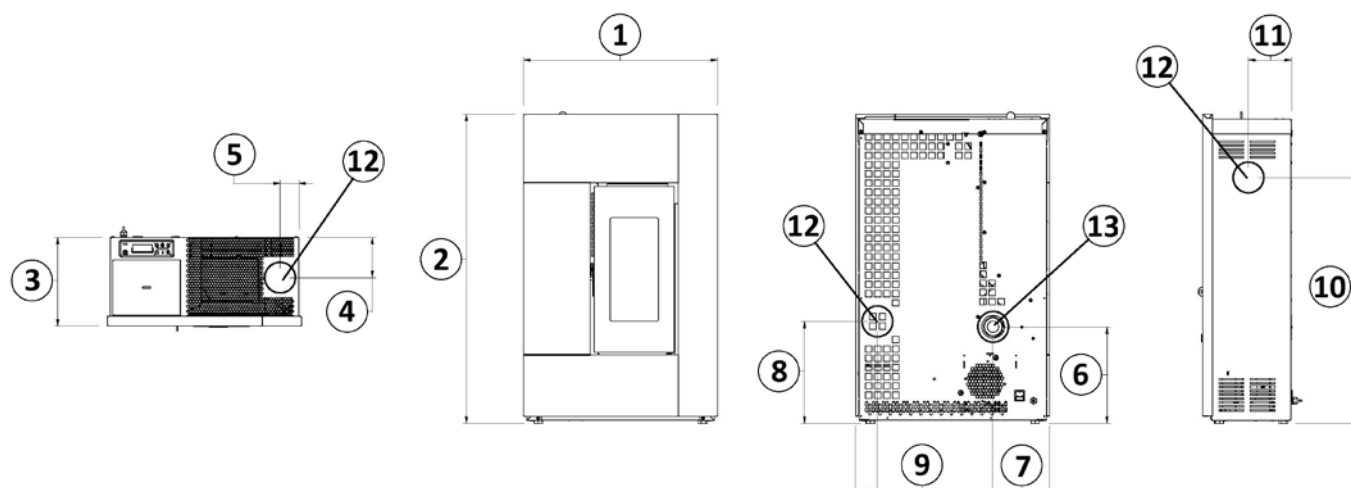


Fig. 12 - Ogólne wymiary: Spirit³

OPIS	Fig. 12
1	60 cm
2	95,5 cm
3	27,5 cm
4	12,5 cm
5	5,9 cm
6	30,6 cm
7	17 cm
8	31,5 cm
9	6,6 cm
10	76 cm
11	13,2 cm
12	Odprowadzanie dymu śr. 8 cm
13	Chwył powietrza do spalania śr. 6 cm

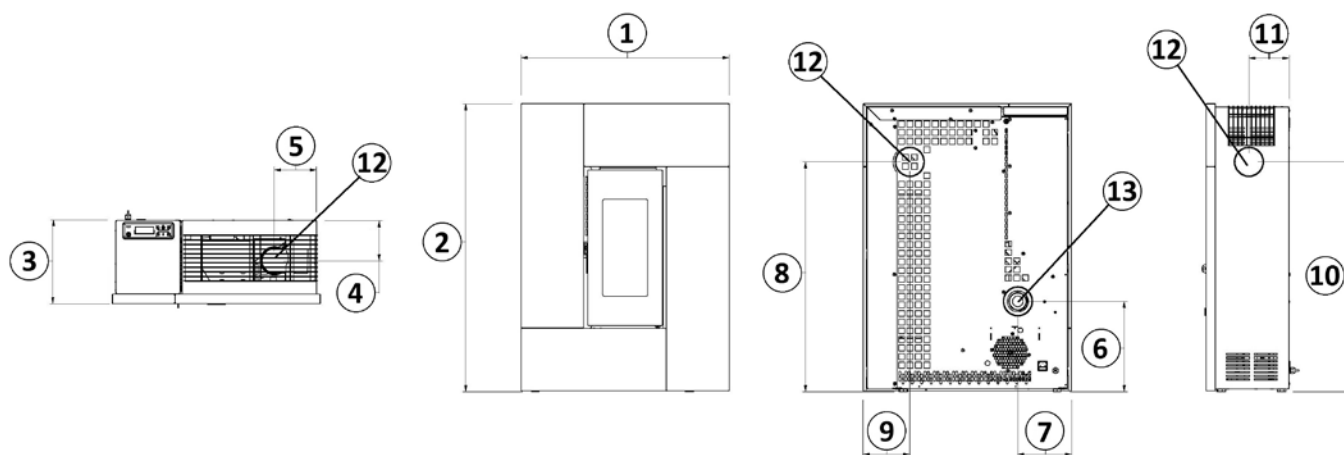


Fig. 13 - Ogólne wymiary: Grace³

OPIS	Fig. 13
1	69 cm
2	98,7 cm
3	27,5 cm
4	12,4 cm
5	14,4 cm
6	34,1 cm
7	17,3 cm
8	79,5 cm

OPIS Fig. 13

9	6,6 cm
10	76 cm
11	13,2 cm
12	Odprowadzanie dymu śr. 8 cm
13	Chwył powietrza do spalania śr. 6 cm

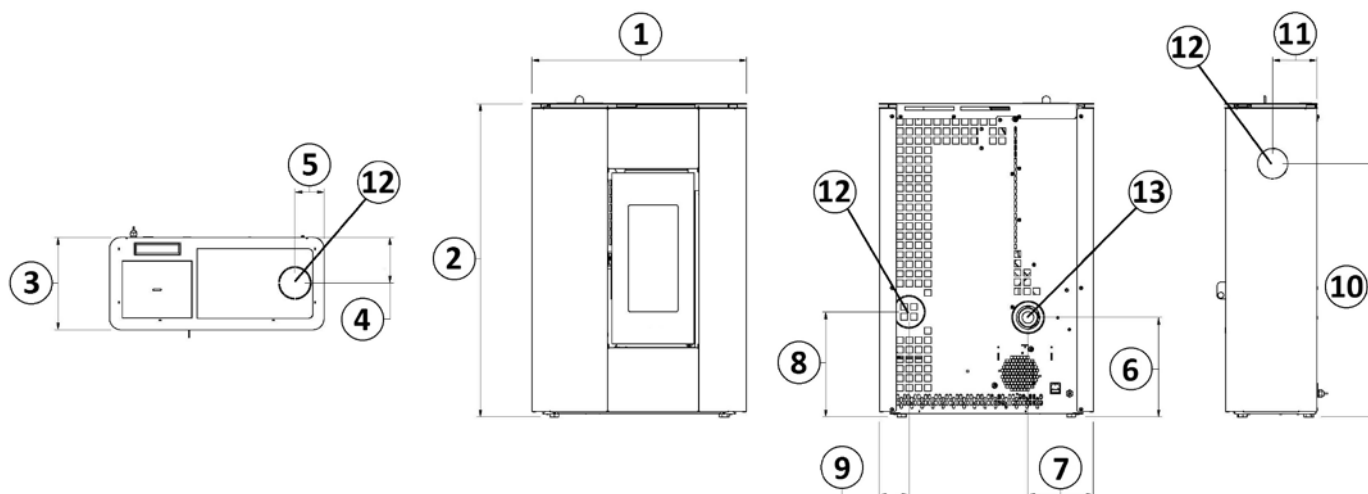


Fig. 14 - Ogólne wymiary: Atrium

OPIS Fig. 14

1	64,5 cm
2	94 cm
3	27,7 cm
4	13,7 cm
5	8,8 cm
6	29,8 cm
7	19,7 cm
8	31,5 cm
9	8,8 cm
10	76 cm
11	13,2 cm
12	Odprowadzanie dymu śr. 8 cm
13	Chwył powietrza do spalania śr. 6 cm

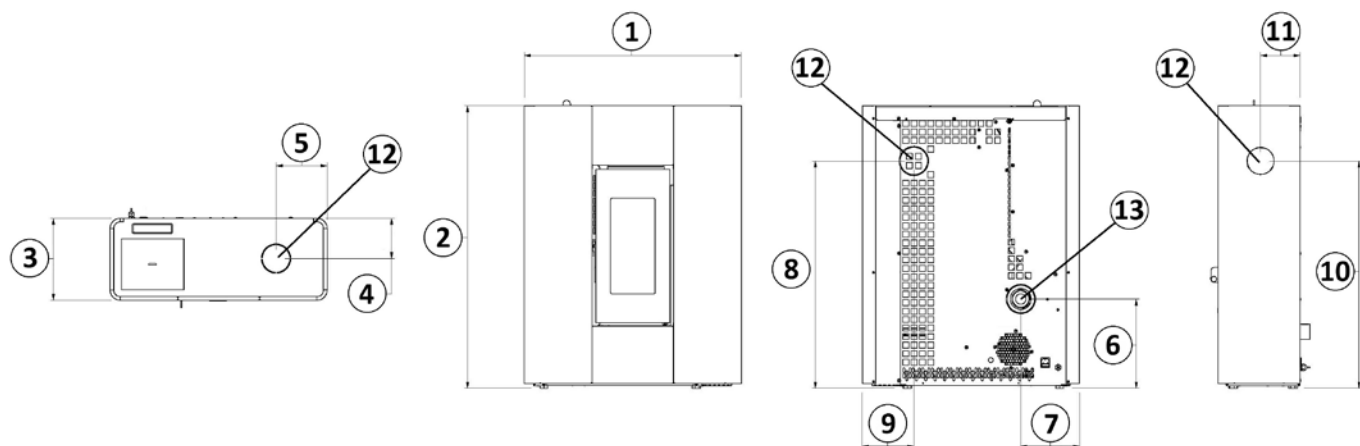


Fig. 15 - Ogólne wymiary: Roxy

OPIS	Fig. 15
1	72,7 cm
2	94,5 cm
3	27,4 cm
4	13,5 cm
5	17,1 cm
6	29,8 cm
7	19,7 cm
8	76 cm
9	17,3 cm
10	76 cm
11	13,2 cm
12	Odprowadzanie dymu śr. 8 cm
13	Chwył powietrza do spalania śr. 6 cm

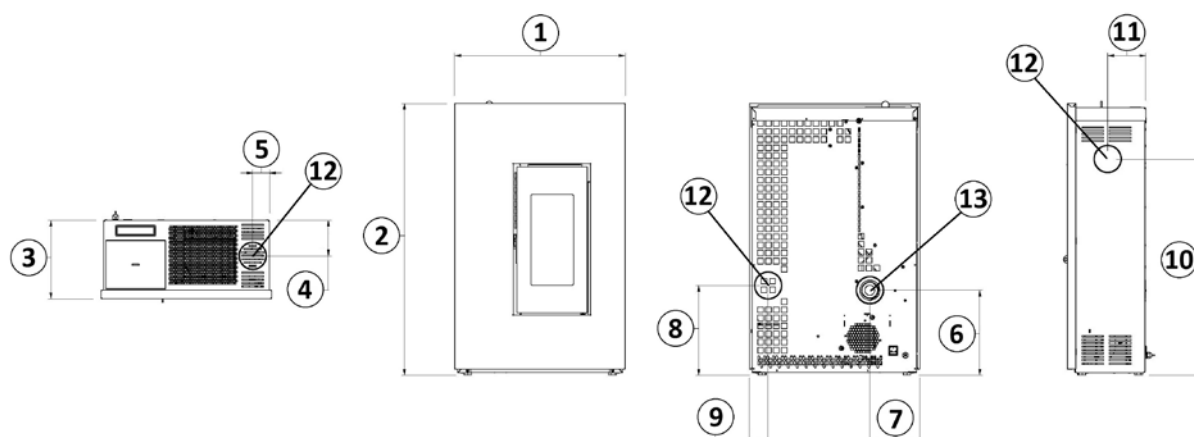


Fig. 16 - Ogólne wymiary: Madison

OPIS	Fig. 16
1	60 cm
2	95,5 cm
3	27,5 cm
4	12,5 cm
5	6 cm
6	30 cm
7	17,5 cm
8	31,5 cm
9	6,5 cm
10	76 cm
11	13,2 cm
12	Odprowadzanie dymu śr. 8 cm
13	Chwył powietrza do spalania śr. 6 cm

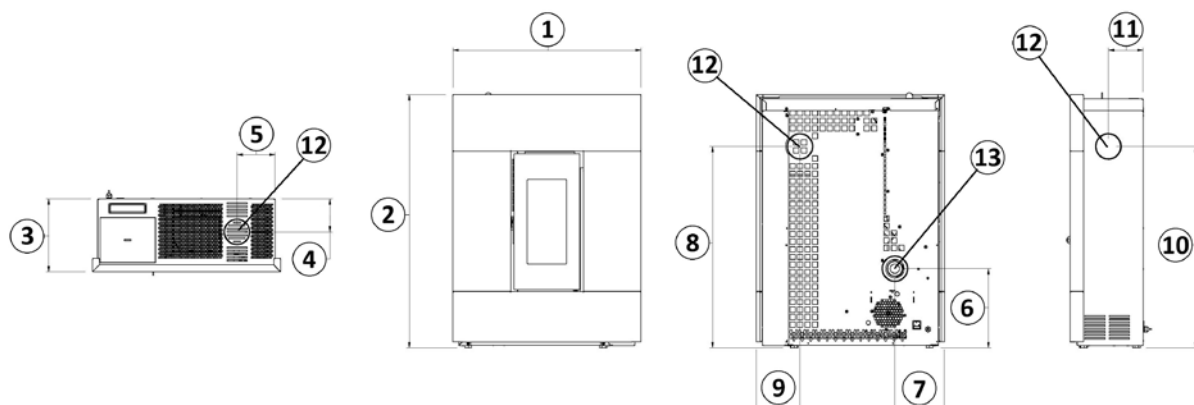


Fig. 17 - Ogólne wymiary: Tabla

OPIS	Fig. 17
1	71 cm
2	95,5 cm
3	27,5 cm
4	12,5 cm
5	14,5 cm
6	30 cm
7	18,7 cm
8	76 cm
9	16,5 cm
10	76 cm
11	13,2 cm
12	Odprowadzanie dymu śr. 8 cm
13	Chwył powietrza do spalania śr. 6 cm

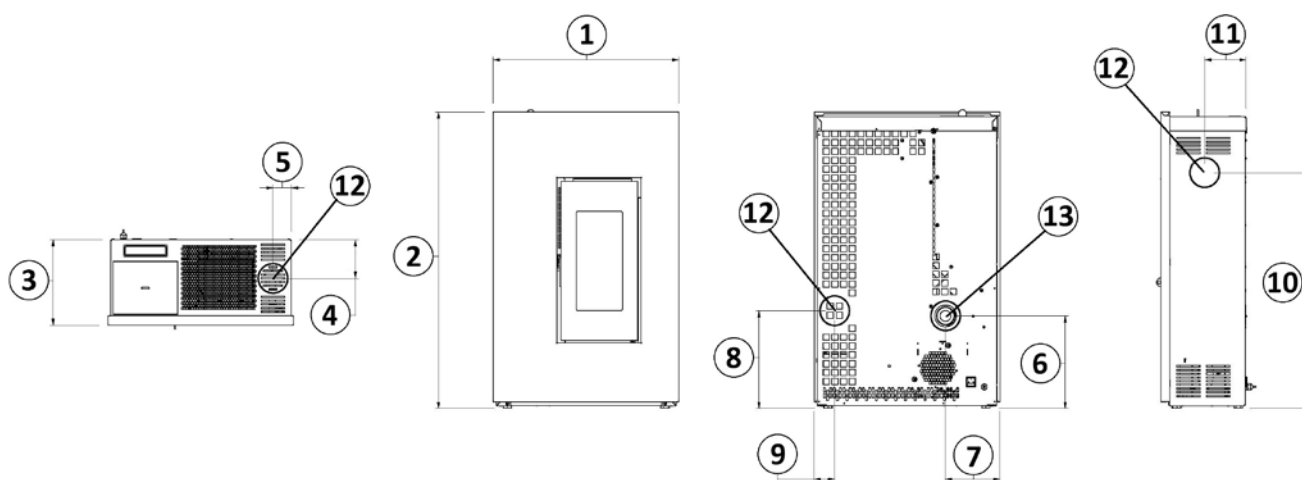


Fig. 18 - Ogólne wymiary: Solo 5

OPIS	Fig. 18
1	60 cm
2	95,5 cm
3	27,5 cm
4	12,5 cm
5	6 cm
6	30 cm
7	17,5 cm
8	31,5 cm
9	6,5 cm
10	76 cm
11	13,2 cm
12	Odrowadzanie dymu śr. 8 cm
13	Chwył powietrza do spalania śr. 6 cm

5.3 OGÓLNA INSTALACJA ZE STOJAKIEM

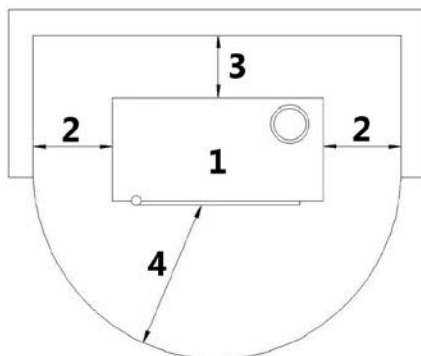


Fig. 19 - Ogólna instalacja ze stojakiem

LEGENDA	Fig. 19
1	Piec
2	Minimalna odległość boczna = 300 mm
3	Minimalna odległość tylna = 40 mm
4	Minimalna odległość czółowa = 1000 mm

- Należy kategorycznie zainstalować piec tak, aby był oddalony od możliwych ścian i/lub mebli, z minimalnym przepływem powietrza 300 mm po bokach, 40 mm z tyłu, aby umożliwić skuteczne chłodzenie urządzenia i dobry rozkład ciepła w otoczeniu (patrz **Fig. 19**).
- Jeśli ściany wykonane są z materiału palnego, sprawdzić odległości bezpieczeństwa (vedi **Fig. 19**).
- Sprawdzić, czy przy maksymalnej mocy temperatura ścian nigdy nie przekracza 80°C. Jeśli to konieczne, na takich ścianach zainstalować płytę ognioodporną.
- W niektórych krajach za ściany łatwopalne uważane są również murowane ściany nośne.

5.4 DEMONTAŻ/MONTAŻ DRZWI PALENISKA

USUWANIE DRZWI

Dla niektórych działań (na przykład: montaż ścianek i czyszczenie) trzeba usunąć drzwi paleniska.

Aby usunąć drzwi, postępować w następujący sposób:

- Otworzyć drzwi.
- Przy pomocy śrubokręta obrócić dźwignię w kierunku wskazywanym przez strzałkę (patrz **Fig. 20**).
- Podnieść drzwi tak, aby sworznie drzwi wyszły z listwy struktury (patrz **Fig. 21**).
- Oprzeć drzwi w bezpiecznym miejscu, aż do następnego użycia.



Fig. 20 - Usuwanie śrub



Fig. 21 - Usuwanie drzwi

MONTAŻ DRZWI

Aby zamontować drzwi, należy wyśrodkować sworznie zamocowane na drzwiach na otwory listwy znajdującej się na strukturze. Na zamontowanych drzwiach za pomocą śrubokręta podnieść dźwignię tak, aby drzwi zablokowały się.

5.5 MONTAŻ RAMY GRACE³

METAL

- Zdjąć drzwi (patrz odpowiedni rozdział).
- Oprzeć kolorowe panele na płaszczyźnie (patrz **Fig. 22**).
- Przymocować 4 panele za pomocą śrub z wyposażenia (patrz **Fig. 23** i **Fig. 24**).



Fig. 22 - Panele na płaszczyźnie



Fig. 23 - Mocowanie paneli 1



Fig. 24 - Mocowanie paneli 2

- Po złożeniu ramy (patrz **Fig. 25**) należy zaczepić ją na piecu za pomocą odpowiednich ząbków (patrz **Fig. 26**).
- Zablokować ramę 2 śrubami (patrz **Fig. 27**).
- Podczas demontażu wykonywać czynności w odwrotnej kolejności.

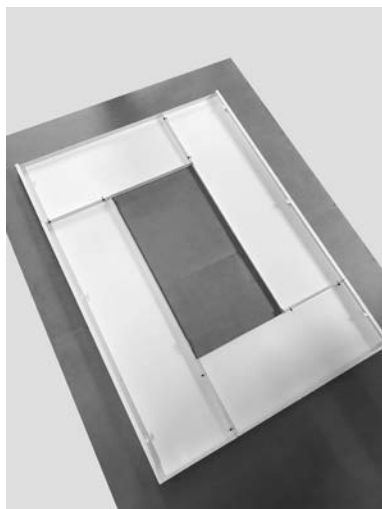


Fig. 25 - Ukończona rama



Fig. 26 - Mocowanie ramy do pieca



Fig. 27 - Mocowanie śrub

KAMIEN

- Przymocować profile dolne (patrz **Fig. 28**) i górne (patrz **Fig. 29**) do wspornika kamienia.



Fig. 28 - Mocowanie profilu dolnego



Fig. 29 - Mocowanie profilu górnego

- Przykręcić śruby do kamienia (patrz **Fig. 30**), łeb śruby powinien wystawać na około 1,5 mm (patrz **Fig. 31**).



Fig. 30 - Dokręcić śruby

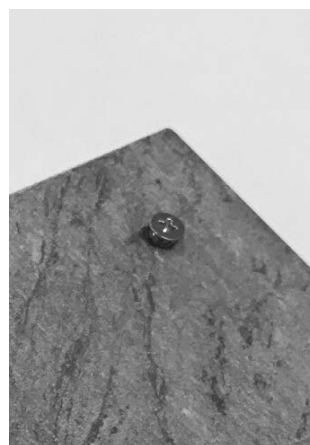


Fig. 31 - Śruba powinna wystawać

- Wziąć kamień i dopasować łeb śruby do odpowiedniego otworu we wspornikach (patrz **Fig. 32** i **Fig. 33**).
- Postępować w ten sposób w przypadku wszystkich kamieni (patrz **Fig. 34**).
- Podczas demontażu czynności wykonać w odwrotnej kolejności.



Fig. 32 - Zaczepić kamień

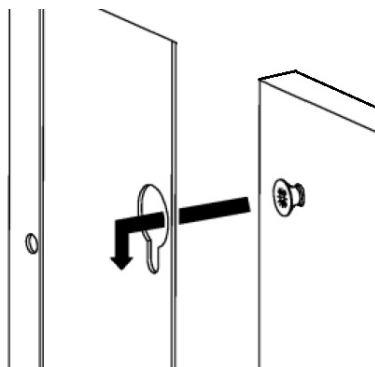


Fig. 33 - Szczegół zaczepienia



Fig. 34 - Zaczepić wszystkie kamienie

SZKŁO

- Przymocować profile dolne (patrz **Fig. 35**) i górne (patrz **Fig. 36**) do wspornika szkła.



Fig. 35 - Mocowanie profilu dolnego



Fig. 36 - Mocowanie profilu górnego

- Przykręcić śruby do szkła (patrz **Fig. 37**), łeb śruby powinien wystawać na około 1,5 mm (patrz **Fig. 38**).



Fig. 37 - Dokręcić śruby



Fig. 38 - Śruba powinna wystawać

- Wziąć szkło dopasować łeb śruby do odpowiedniego otworu we wspornikach (patrz **Fig. 39** i **Fig. 40**).
- Postępować w ten sposób w przypadku wszystkich szkło (patrz **Fig. 41**).
- Podczas demontażu czynności wykonać w odwrotnej kolejności.



Fig. 39 - Zaczepić szkło

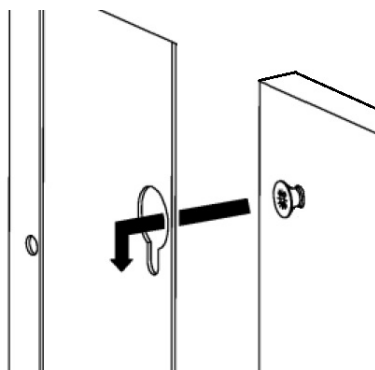


Fig. 40 - Szczegół zaczepienia



Fig. 41 - Zaczepić wszystkie szkło

5.6 DEMONTAŻ RAMY SPIRIT³ - MADISON - SOLO 5 - TABLA

- Zdjąć drzwi (patrz odpowiedni rozdział).
- Odkręcić 2 śruby mocujące ramę do konstrukcji (patrz **Fig. 42**).
- Odczepić ramę (patrz **Fig. 43**).
- Podczas montażu postępować w odwrotnej kolejności.



Fig. 42 - Usunąć śruby



Fig. 43 - Odczepić ramę

5.7 MONTAŻ PANELI (ATRIUM - ROXY)

- Zdjąć drzwi (patrz odpowiedni rozdział).
- Usunąć 2 śruby z przednich paneli znajdujących się powyżej i poniżej drzwiczek (patrz **Fig. 44** i **Fig. 45**), a następnie zsunąć je (patrz **Fig. 46**).



Fig. 44 - Usuwanie śrub 1



Fig. 45 - Usuwanie śrub 2



Fig. 46 - Usuwanie przednich paneli

- Odkręcić 3 śruby mocujące ramę do konstrukcji (patrz **Fig. 47**).
- Odkręcić 3 śruby z tyłu pieca (patrz **Fig. 48**), a następnie zdjąć panel (patrz **Fig. 49**).
- Podczas montażu postępować w odwrotnej kolejności.



Fig. 47 - Usuwanie śrub 3



Fig. 48 - Usuwanie śrub 4



Fig. 49 - Usuwanie panelu

5.8 GÓRNY SPUST GRACE³

Aby zainstalować Grace³ z górnym spustem dymu, wykonać następujące czynności:

- za pomocą szczypiec wyłamać kratkę w pobliżu spustu (patrz **Fig. 50**). Poniżej kratki znajdują się nacięcia ułatwiające jej usunięcie.
- Po otwarciu przejścia należy włożyć rurę spustową spalin o średnicy 80 mm (patrz **Fig. 51**).



Fig. 50 - Usunąć kratkę



Fig. 51 - Włożyć rurę

5.9 MONTAŻ STOJAKA GRACE³ (OPCJA) I ROXY STAND

Aby wykonać montaż stojaka, wykonać następujące czynności:

- Położyć piec na ziemi na tylnej ścianie.
- Dopasować otwory stojaka z otworami na podstawie pieca (patrz **Fig. 52**).
- Za pomocą 2 sześciokątnych śrub i odpowiednich sworzni (patrz **Fig. 53**) zablokować stojak na podstawie (patrz **Fig. 54**).

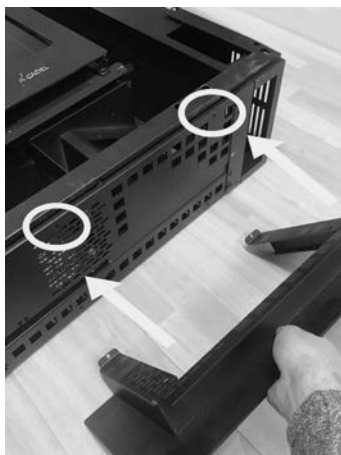


Fig. 52 - Ustawić w pozycji stojak



Fig. 53 - Śruba sześciokątna i sworzni



Fig. 54 - Zablokować śruby

- Ustawić piec pionowo i zablokować przy użyciu 2 śrub stojak do tylnej ścianki (patrz **Fig. 55**).



Fig. 55 - Przymocować śruby.

5.10 INSTALACJA ŚCIENNA GRACE³ (OPTIONAL)

Piec nadaje się również do montażu ściennego. Przypominamy, że montaż należy wykonać na ścianie nośnej i murowanej (NIE z płyty gipsowo-kartonowej, drewna itp...), dostosowanej do utrzymania ciężaru całego pieca.

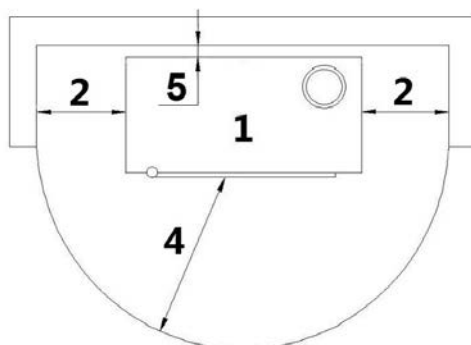


Fig. 56 - INSTALACJA ŚCIENNA

OPIS	Fig. 56
1	Piec
2	Minimalna odległość boczna = 300 mm
4	Minimalna odległość czołowa = 1000 mm
5	Odległość uchwytu = 40 mm

- Należy bezwzględnie zainstalować piec tak, aby był oddalony od możliwych ścian i/lub mebli, z minimalnym przepływem powietrza 300 mm po bokach, aby umożliwić skuteczne chłodzenie urządzenia i dobre rozprowadzenie ciepła w otoczeniu (patrz Fig. 56).



W niektórych krajach za ściany łatwopalne uważane są również murowane ściany nośne.

Przy montażu pieca na ścianie nośnej z materiału niepalnego uchwyt należy przymocować do ściany (optional cod. 5019009). Zwrócić się do kompetentnego technika, który przygotuje otwory do odprowadzania spalin i powietrza do spalania.

PRZYKŁAD INSTALACJI PIECA 8 CM NAD ZIEMIĄ:

- Wykonać otwory w ścianie na kanał dymowy (odn. 1) i powietrze do spalania (odn. 2) zgodnie z Fig. 57.
- Zamocować uchwyt do ściany (odn. 3) za pomocą metalowych kołków (odn. 4), odpowiednich do utrzymania masy pieca.
- Zamocować klamrę blokującą (odn. 5) z tyłu pieca. Użyć śrub, które znajdują się już na tyle pieca (patrz Fig. 58).
- Podnieść piec i zaczepić do uchwytu (patrz Fig. 59). Na tym etapie należy przyłączyć także przewody dymowe i powietrza spalania.
- Całość zablokować śrubą (odn. 6).
- Podczas demontażu wykonać czynności w odwrotnej kolejności.

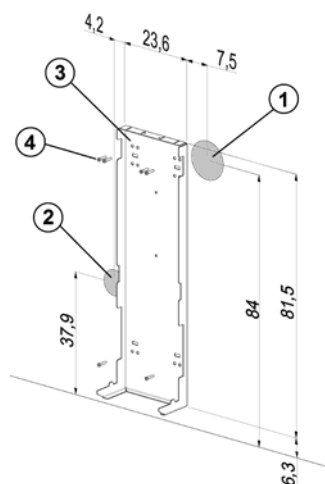


Fig. 57 - Step 1

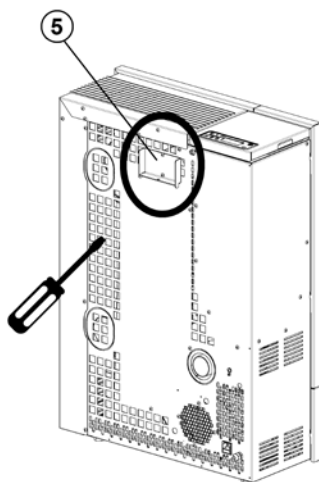


Fig. 58 - Step 2

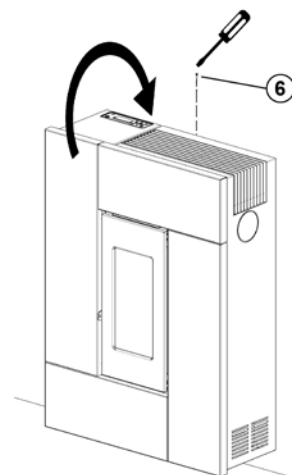


Fig. 59 - Step 3

RIF.	GRACE ³	.
Otwór o śr.120 mm na kanał dymowy		
Otwór o śr.80 mm na wlot powietrza do spalania		
Uchwyt ścienny		
Kołki metalowe		
Klamra mocująca		
Śruba		

5.11 PRZYŁĄCZE ELEKTRYCZNE



Ważne: urządzenie powinien zainstalować upoważniony technik!

- Przyłącze elektryczne wykonywane jest za pomocą kabla z wtyczką i gniazdka elektrycznego przystosowanego do obciążenia i napięcia właściwego każdego modelu, jak przedstawiono w tabeli danych technicznych (patrz **CHARAKTERYSTYKA** a pag. 32).
- Gdy urządzenie jest zainstalowane wtyczka powinna być łatwo dostępna.
- Ponadto należy się upewnić, że sieć energetyczna ma właściwe uziemienie; jeśli jej brak lub jest nieskuteczna, przygotować ją zgodnie z przepisami.
- Kabel zasilający należy najpierw przyłączyć z tyłu pieca (patrz **Fig. 60** e **Fig. 61**), następnie do gniazdka ściennego.



Fig. 60 - Gniazdko prądu z wyłącznikiem głównym



Fig. 61 - Wtyczka przyłączona

- Nie używać przedłużacza.
- Jeśli kabel zasilający został uszkodzony, upoważniony technik powinien go wymienić.
- Gdy piec nie jest używany przez dłuższy czas wskazane jest, aby wyjąć wtyczkę z gniazdka ściennego.

5.12 PRZYŁĄCZE TERMOSTATU ZEWNĘTRZNEGO (ATRIUM - ROXY - MADISON - TABLA - SOLO 5)

Piec już działa przez działanie czujnika termostatu, który znajduje się wewnątrz. Piec można też przyłączyć do zewnętrznego termostatu otoczenia. Taką operację powinien przeprowadzić technik autoryzowany.

Podłączyć kable pochodzące z termostatu zewnętrznego do zacisku "Term opt" na karcie znajdującej się na piecu. Włączyć termostat zewnętrzny (ustawienie fabryczne OFF) w następujący sposób:

- Wcisnąć przycisk „MENU” przez kilka sekund (1).
- Nacisnąć kilkakrotnie na przycisk P2, aż pojawi się **M8-KALIBRACJE TECHNIKA "M8-SEt tEChnic "**
- Wybrać, naciskając na przycisk P3.
- Ustawić hasło za pomocą przycisków P1 lub P2 (przytrzymując wciśnięty, przyspiesza się ustawienie).
- Potwierdzić, naciskając na przycisk P3.
- Wcisnąć przyciski P1 lub P2, aż wyświetli się **M8 - KALIBRACJE RÓŻNE "M8-2 SEt GEnErAL"**
- Potwierdzić przyciskiem P3.
- Przewinąć przyciskiem P3 aż do: **Pr46 WŁĄCZA ZDALNE "Pr46 rEMoto EnAbLEd "**
- Wcisnąć przycisk P1 lub P2, aby zmienić stan.
- Potwierdzić przyciskiem P3.
- Przewinąć przyciskiem P1 lub P2 aż do **MB-WYJŚCIE "Mb ESCAPE "**
- Potwierdzić przyciskiem P3.
- Naciśnij przycisk P1 (ustawienie temperatury) i ustaw wartość **t-e "t-E "**. Teraz zewnętrzny termostat jest włączony.

5.13 PRZYŁĄCZE TERMOSTATU ZEWNĘTRZNEGO (SPIRIT³ - GRACE³)

Piec już działa przez działanie czujnika termostatu, który znajduje się wewnątrz. Piec można też przyłączyć do zewnętrznego termostatu otoczenia. Taką operację powinien przeprowadzić technik autoryzowany.

Podłączyć kable pochodzące z termostatu zewnętrznego do zacisku "Term opt" na karcie znajdującej się na piecu. Włączyć termostat zewnętrzny (ustawienie fabryczne OFF) w następujący sposób:

- Nacisnąć na przycisk "menu".
- Przesuwać strzałkami aż do odnalezienia "Ustawienia".
- Wybrać, naciskając na "menu".
- Ponownie przewijać strzałkami aż do odnalezienia "Zew. Termostat".
- Wybrać, naciskając na "menu".
- Nacisnąć na przyciski - +.
- Aby włączyć termostat zewnętrzny, wybrać "On".
- Nacisnąć na przycisk "menu", aby potwierdzić.

5.14 KALIBRACJA PIECA I POMIAR ZMIEJSZENIA CIŚNIENIA

Niniejszy piec wyposażony jest w punkt poboru położony na zbiorniku, mający na celu mierzenie zmniejszenia ciśnienia komory spalania i sprawdzanie jej poprawnego działania.

W celu wykonania tej czynności, należy postępować następująco:

- Punkt wykrycia podciśnienia znajduje się za zbiornikiem peletów.
- Podłączyć za pomocą rurki presostat cyfrowy, celem rozpoznania zmniejszenia ciśnienia (patrz **Fig. 62**).
- Załadować ślimaka używając odpowiedniej funkcji.
- Włączyć piec i ustawić „Ustawienie Płomienia” na moc 1 (uruchomienie pieca trwa od 8 do 10 minut, aby zagwarantować minimalne zasysanie).
- Porównać odczyty z tymi wskazanymi w tabeli.
- Zmieniać moc co 10 minut i poczekać na jej ustabilizowanie.
- Wejść do menu użytkownika i w razie potrzeby zmienić parametry.



Fig. 62 - Usunięcie obudowy

DANE	P1	P2	P3	P4	P5
Zmniejszenie ciśnienia - temperatura pieca 4,9 kW	18 Pa - 140°C	25 Pa - 155°C	31 Pa - 170°C	38 Pa - 185°C	45 Pa - 200°C
Zmniejszenie ciśnienia - temperatura pieca 7 kW	20 Pa - 130°C	27 Pa - 145°C	35 Pa - 165°C	44 Pa - 200°C	50 Pa - 220°C

UWAGA: dla dobrego spalania wartości zmniejszenie ciśnienia powinno wynosić + -5 Pa a wartości temperatury +- 10 °C.

6 KONSERWACJA NADZWYCZAJNA

6.1 WSTĘP

Aby zachować trwałość pieca, okresowo czyścić piec zgodnie ze wskazówkami w paragrafach poniżej.

- Przewody do odprowadzania dymu (czopuch + kanał dymowy + nasada kominowa) powinny być zawsze czyste, wyszczotkowane i sprawdzone przez upoważnionego specjalistę zgodnie z obowiązującymi miejscowymi przepisami, instrukcjami producenta i wytycznymi Waszej firmy ubezpieczeniowej.
- Przynajmniej raz w roku należy też zlecić czyszczenie komory spalania i sprawdzić uszczelki, wyczyścić silniki i wentylatory i sprawdzić instalację elektryczną.



Te wszystkie czynności należy rozplanować przy współpracy z Serwisem technicznym z autoryzacją.

- Po dłuższym okresie nieużywania, przed włączeniem pieca należy sprawdzić, czy wylot dymu nie jest zatkany.
- Jeśli piec jest używany w sposób ciągły i intensywnie, cały system (w tym komin) należy czyścić i sprawdzać częściej.
- Przy wymianie uszkodzonych części zwrócić się o oryginalne części do autoryzowanego dystrybutora.

6.2 CZYSZCZENIE CZOPUCHA

Co miesiąc wyczyścić instalację odprowadzania dymu.



Fig. 63 - Czyszczenie czopucha

- Wyjąć zamknięcie rewizyjne trójnika (patrz **Fig. 63**).
- Zassać zgromadzony wewnątrz popiół.
- Po wyczyszczeniu powtórzyć czynności w odwrotnej kolejności, sprawdzając stan i skuteczność uszczelki; jeśli to konieczne, wymienić ją.



Ważne jest, aby szczelnie zamknąć zamknięcie, w przeciwnym razie szkodliwy dym rozejdzie się po pomieszczeniu.

6.3 CZYSZCZENIE PRZEWODU DYMOWEGO

Co rok wyczyścić przewód dymowy.



Fig. 64 - Usunąć zamknięcie rewizyjne



Fig. 65 - Zassać popiół

- Zdjąć drzwi oraz przednią obudowę (patrz odpowiednie rozdziały).
- Odkręcić śruby oraz usunąć zamknięcie rewizyjne (patrz **Fig. 64**).
- Zassać popiół zgromadzony wewnątrz (patrz **Fig. 65**).



Fig. 66 - Usunąć śrubę 1



Fig. 67 - Usunąć śrubę 2



Fig. 68 - Usunąć śrubę 3

- Aby oczyścić przejście spalin wewnątrz komory spalania, odkręcić 2 śruby (patrz **Fig. 66** i **Fig. 67**) oraz przesunąć prawą ścianę, aby uzyskać dostęp w celu wyczyszczenia szczotką do rur (patrz **Fig. 68**).
- Wyczyścić i zassać zgromadzony wewnątrz popiół.
- Po wyczyszczeniu powtórzyć czynności w odwrotnej kolejności, sprawdzając integralny stan i skuteczność uszczelki: jeśli to konieczne, wymienić na oryginalne części zamienne.

6.4 CZYSZCZENIE WENTYLATORA ŚRODOWISKO

Czyścić wentylator w pomieszczeniu co roku z pyłu i popiołu, co powoduje niewyważenie tarczy i zwiększony hałas.

MODELE (SPIRIT3 - ATRIUM - MADISON - SOLO 5)

- Zdjąć drzwi oraz przednią obudowę (patrz odpowiednie rozdziały).
- Zassać popiół i pył zgromadzony wewnątrz wentylatora (patrz **Fig. 69**).



Fig. 69 - Czyszczenie wentylatora środowisko

MODELE (GRACE3 - ROXY - TABLA)

- Zdjąć drzwi oraz przednią obudowę (patrz odpowiednie rozdziały).
- Wentylator otoczenia jest przymocowany do tylnej ścianki pieca, aby go usunąć, należy odkręcić 4 śruby za piecem (patrz Fig.70).
- Usunąć wentylator i zassać popiół i pył zgromadzony wewnątrz wentylatora (patrz Fig. 71).



Fig. 70 - Usunąć śruby



Fig. 71 - Czyszczenie wentylatora otoczenia

6.5 COROCZNE CZYSZCZENIE DYMOWYCH PRZEWODÓW RUROWYCH



Raz w roku szczotkami wyczyścić sadzę.

Czyszczenie należy zlecić wyspecjalizowanemu Monterowi Instalacji Grzewczych, który wyczyści czopuch, kanał dymowy i nasadę kominową, sprawdzając również ich sprawność oraz wydając pisemną deklarację bezpieczeństwa instalacji. Taką operację należy przeprowadzić przynajmniej raz w roku.

6.6 WYMIANA USZCZELEK

Jeśli uszczelki drzwiczek ogniowych, zbiornika i komory spalin uległyby zniszczeniu, należy zlecić ich wymianę autoryzowanemu technikowi, aby zapewnić dobre działanie pieca.



Używać tylko oryginalnych części zamiennych.

7 NIEPRAWIDŁOWOŚCI






7.1 ROZWIĄZYWANIE PROBLEMÓW


















Przed przetestowaniem i/lub pracą autoryzowanego technika technik powinien sprawdzić, czy parametry karty elektronicznej są zgodne z posiadaną tabelą odniesienia.







W razie wątpliwości dotyczących korzystania z pieca, ZAWSZE wezwać autoryzowanego technika, aby uniknąć nieodwracalnych szkód!

PROBLEM	PRZYCZYNA	ROZWIĄZANIE	CZYNNOŚĆ INTERWENCYJNA
Wyświetlacz kontrolny nie włącza się	Brak zasilania pieca	Sprawdzić, czy wtyczka jest w gniazdku prądu.	
	Bezpieczniki ochronne w gniazdku prądu są przepalane	Wymienić bezpieczniki ochronne w gniazdku prądu (3,15A-250V).	
	Wyświetlacz kontrolny wadliwy	Wymienić wyświetlacz kontrolny.	
	Kabel typu flat jest wadliwy	Wymieć kabel typu flat.	
	Karta elektroniczna wadliwa	Wymienić kartę elektroniczną.	

PROBLEM	PRZYCZYNA	ROZWIĄZANIE	CZYNNOŚĆ INTERWENCYJNA
Pelety nie docierają do komory spalania.	Pusty zbiornik	Napełnić zbiornik.	
	Otwarte drzwi paleniska lub drzwiczki peletu	Zamknąć drzwi paleniska i drzwiczki peletu oraz sprawdzić, czy nie ma granulek peletu w pobliżu uszczelki.	
	Zatkany piec	Oczyszczyć komorę dymów	
	Ślimak jest zablokowany obcym przedmiotem (np. gwoździe)	Wyczyścić ślimaka.	
	Motoreduktor ślimaka jest zepsuty	Wymienić motoreduktor.	
	Sprawdzić nawyświetlaczu, czy nie ma alarmu "ALARM AKTYWNY"	Przeгляд pieca.	
Ogień gaśnie i piec się zatrzymuje	Pusty zbiornik	Napełnić zbiornik.	
	Ślimak jest zablokowany obcym przedmiotem (np. gwoździe)	Wyczyścić ślimaka.	
	Złej jakości pelety	Wypróbować inne pelety	
	Wartość załadunku peletów zbyt niska "faza 1"	Wyregulować ilość peletów.	
	Sprawdzić na wyświetlaczu, czy nie ma alarmu "ALARM AKTYWNY"	Przeгляд pieca.	

PROBLEM	PRZYCZYNA	ROZWIĄZANIE	CZYNNOŚĆ INTERWENCYJNA
Płomienie są słabe i pomarańczowe, pelety nie palą się prawidłowo i szkło zabrudzone na czarno	Niedostateczne powietrze spalania	Sprawdzić poniższe pozycje: wszelkie przeszkody na wlocie powietrza do spalania z tyłu lub pod piecem; zablokowane otwory rusztu paleniskowego i/lub miejsca na ruszt paleniskowy z nadmiernym popiołem; zlecić czyszczenie łopatek odciągu samego ślimaka.	
	Zatkany wylot	Komin jest zatkany częściowo lub całkowicie. Wezwać Wyspecjalizowanego Montera Instalacji Grzewczych i zlecić mu kontrolę nasady kominowej pieca. Natychmiast wyczyścić.	
	Zatkany piec.	Wyczyścić piec wewnątrz.	
	Odciąg dymu uszkodzony	Pelety mogą się palić również na skutek podciśnienia kanału dymowego bez pomocy odciągu. Natychmiast wymienić odciąg dymu. Włączanie pieca bez odciągu dymu może być szkodliwe dla zdrowia.	
Wentylator wymiennika dalej pracuje nawet po ostygnięciu pieca	Sonda temperatury dymu wadliwa	Wymienić sondę dymu.	
	Karta elektroniczna wadliwa	Wymienić kartę elektroniczną.	
Popiół wokół pieca	Wadliwe lub uszkodzone uszczelki drzwi	Wymienić uszczelki.	
	Nieszczelne przewody czopucha	Wezwać Wyspecjalizowanego Montera Instalacji Grzewczych, który natychmiast uszczelni złączki silikonem do wysokiej temperatury i/lub wymieni przewody na inne, zgodne z obowiązującymi przepisami. Nieszczelne kanały dymowe mogą szkodzić zdrowiu.	
Piec na maksymalnej mocy, ale nie ogrzewa	Osiągnięto temperaturę otoczenia	Piec ustawia się na minimum. Podnieść żądaną temperaturę otoczenia.	
Piec działa normalnie, a na wyświetlaczu wskazano "Przegrzanie Spalin"	Osiągnięto temperaturę graniczną wylotu dymu	Piec ustawia się na minimum. NIE MA PROBLEMU!	

PROBLEM	PRZYCZYNA	ROZWIĄZANIE	CZYNNOŚĆ IN-TERWENCYJNA
Czopuch pieca generuje skropliny	Temperatura dymów niska	Sprawdzić, czy kanał dymowy nie jest zatkany	
		Zwiększyć zmniejszoną moc pieca (spadek peletu i obrotów wentylatora)	
		Zainstalować zbiorniczek do zbierania skroplin	
Piec pracuje i na wyświetlaczu "SERVICE"	Ostrzeżenie o okresowej kontroli (nieblokujące)	Gdy po włączeniu wyświetlany jest ten migający napis oznacza to, że upłynęły godziny pracy wstępnie ustawione przed konserwacją. Skontaktować się z centrum serwisowym.	

8 DANE TECHNICZNE

8.1 INFORMACJE ZWIĄZANE Z NAPRAWĄ

Niektóre wskazania dla autoryzowanego technika dotyczące dostępu do części mechanicznych pieca.

- Aby wymienić bezpieczniki w gniazdku za piecem, drzwiczki podważyć śrubokrętem płaskim (patrz **Fig. 72**) i wyjąć bezpieczniki do wymiany.



Fig. 72 - Drzwiczki z bezpiecznikami do wyjęcia

Wykonać poniższe:

- Usunąć ścianki (patrz odpowiednie rozdziały).
- Teraz można uzyskać dostęp do następujących części: motoreduktor, świeca zapłonowa, wentylator otoczenia, odciąg dymu, sonda otoczenia, sonda dymu, termostat, karta elektroniczna, presostat.
- W celu wymiany i/lub czyszczenia ślimaka należy wykręcić trzy śruby motoreduktora i wyjąć go, wykręcić dwie śruby pod motoreduktorem ślimaka, wyjąć element ochronny do rąk w zbiorniku, następnie wykręcić śrubę w ślimaku; aby zamontować całość, czynności wykonać w odwrotnej kolejności.
- (patrz **Fig. 73 Fig. 74**)

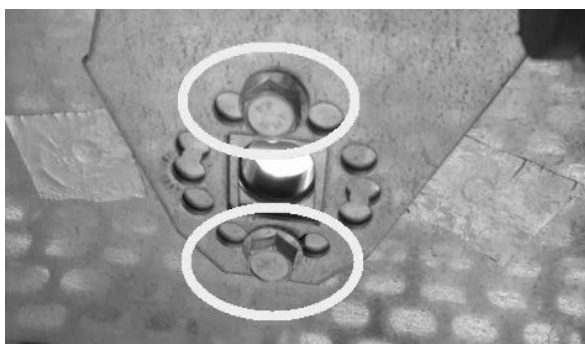


Fig. 73 - Usunąć śruby



Fig. 74 - Usuwanie śrub

9 CHARAKTERYSTYKA

OPIS	SPIRIT ³	ATRIUM	MADISON
SZEROKOŚĆ	60 cm	64,5 cm	60 cm
GŁĘBOKOŚĆ	27,5 cm	27,7 cm	27,5 cm
WYSOKOŚĆ	95,8 cm	94 cm	95,5 cm
MASA	55 kg	59 kg	55 kg
MOC CIEPLNA WEJŚCIOWA (Min/Max)	2,8 - 5,5 kW	2,8 - 5,5 kW	2,8 - 5,5 kW
MOC CIEPLNA ZNAMIONOWA (Min/Max)	2,5 - 4,9 kW	2,5 - 4,9 kW	2,5 - 4,9 kW
WYDAJNOŚĆ (Min/Max)	91,5 - 90 %	91,5 - 90 %	91,5 - 90 %
TEMPERATURA DYMU (Min/Max)	105 - 156 °C	105 - 156 °C	105 - 156 °C
MAKSYMALNE NATĘŻENIE PRZEPEŁYWU DYMU (Min/Max)	2,7 - 4,0 g/s	2,7 - 4,0 g/s	2,7 - 4,0 g/s
EMISJA CO (13% O ₂) (Min/Max)	0,0188 - 0,0053 %	0,0188 - 0,0053 %	0,0188 - 0,0053 %
EMISJA OGC (13% O ₂)	7 - 4 mg/Nm ³	7 - 4 mg/Nm ³	7 - 4 mg/Nm ³
EMISJA NO _x (13% O ₂)	130 mg/Nm ³	130 mg/Nm ³	130 mg/Nm ³
Średnia ZAWARTOŚĆ CO przy 13% O ₂ (Min/Max)	235 - 67 mg/Nm ³	235 - 67 mg/Nm ³	235 - 67 mg/Nm ³
Średnia ZAWARTOŚĆ PYŁU przy 13% O ₂ (Max)	18 mg/Nm ³	18 mg/Nm ³	18 mg/Nm ³
PODCIŚNIENIE KOMINA (Min/Max)	11 Pa	11 Pa	11 Pa
NA WSPÓLDZIELONYM KANALE DYMOWYM	NO	NO	NO
ŚREDNICA ODPROWADZANIA DYMU	Ø80 mm	Ø80 mm	Ø80 mm
PALIWO	Pellet Ø6-7 mm	Pellet Ø6-7 mm	Pellet Ø6-7 mm
WARTOŚĆ OPAŁOWA PELETÓW	5 kWh/kg	5 kWh/kg	5 kWh/kg
WILGOTNOŚĆ PELETÓW	≤ 10%	≤ 10%	≤ 10%
OBJĘTOŚĆ OGRZEWANIA 18/20°C Współcz. 0,045 kW (Min/Max)	60 - 118 m ³	60 - 118 m ³	60 - 118 m ³
GODZINOWE ZUŻYCIE (Min/Max)	0,57 - 1,17 kg/h	0,57 - 1,17 kg/h	0,57 - 1,17 kg/h
POJEMNOŚĆ ZBIORNIKA	12 kg	12 kg	12 kg
ZAPAS (Min/Max)	21,1 - 10,3 h	21,1 - 10,3 h	21,1 - 10,3 h
ZASILANIE	230 V - 50 Hz	230 V - 50 Hz	230 V - 50 Hz
POBÓR MOCY (Max)	345 W	345 W	345 W
POBÓR MOCY OPORNIKA ELEMENTU ZAPŁONOWEGO	300 W	300 W	300 W
MINIMALNY ZEWNĘTRZNY CHWYT POWIETRZA (min. przekrój użyteczny)	80 cm ²	80 cm ²	80 cm ²
PIEC Z ZAMKNIĘTĄ KOMORĄ	SI	SI	SI
ZEWNĘTRZNY CHWYT POWIETRZA DO ZAMKNIĘTEJ KOMORY	60 mm	60 mm	60 mm
ODLEGŁOŚĆ OD MAT. Żł. (tył/bok/spód)	40 / 300 / 0 mm	40 / 300 / 0 mm	40 / 300 / 0 mm
ODLEGŁOŚĆ OD MAT. Żł. (przód/podłóże)	- / 1000 mm	- / 1000 mm	- / 1000 mm

OPIS	GRACE ³	ROXY	TABLA
SZEROKOŚĆ	69 cm	72,7 cm	71 cm
GŁĘBOKOŚĆ	27,5 cm	27,4 cm	27,5 cm
WYSOKOŚĆ	98,7 cm	94,5 cm	95,5 cm
MASA	63,5 - 80 kg	63 kg	60 kg
MOC CIEPLNA WEJŚCIOWA (Min/Max)	2,8 - 7,82 kW	2,8 - 7,82 kW	2,8 - 7,82 kW
MOC CIEPLNA ZNAMIONOWA (Min/Max)	2,7 - 7 kW	2,7 - 7 kW	2,7 - 7 kW
WYDAJNOŚĆ (Min/Max)	93 - 89,5 %	93 - 89,5 %	93 - 89,5 %
TEMPERATURA DYMU (Min/Max)	87 - 182 °C	87 - 182 °C	87 - 182 °C
MAKSYMALNE NATĘŻENIE PRZEPŁYWU DYMU (Min/Max)	3 - 4,9 g/s	3 - 4,9 g/s	3 - 4,9 g/s
EMISJA CO (13% O ₂) (Min/Max)	0,0146 - 0,0103 %	0,0146 - 0,0103 %	0,0146 - 0,0103 %
EMISJA OGC (13% O ₂)	7 - 4 mg/Nm ³	7 - 4 mg/Nm ³	7 - 4 mg/Nm ³
EMISJA NO _x (13% O ₂)	116 mg/Nm ³	116 mg/Nm ³	116 mg/Nm ³
Średnia ZAWARTOŚĆ CO przy 13% O ₂ (Min/Max)	183 - 129 mg/Nm ³	183 - 129 mg/Nm ³	183 - 129 mg/Nm ³
Średnia ZAWARTOŚĆ PYŁU przy 13% O ₂ (Max)	14 mg/Nm ³	14 mg/Nm ³	14 mg/Nm ³
PODCIŚNIENIE KOMINA (Min/Max)	11 Pa	11 Pa	11 Pa
NA WSPÓLDZIELONYM KANALE DYMOWYM	NO	NO	NO
ŚREDNICA ODPROWADZANIA DYMU	Ø80 mm	Ø80 mm	Ø80 mm
PALIWO	Pellet Ø6-7 mm	Pellet Ø6-7 mm	Pellet Ø6-7 mm
WARTOŚĆ OPAŁOWA PELETÓW	5 kWh/kg	5 kWh/kg	5 kWh/kg
WILGOTNOŚĆ PELETÓW	≤ 10%	≤ 10%	≤ 10%
OBJĘTOŚĆ OGRZEWANIA 18/20°C Współcz. 0,045 kW (Min/Max)	65 - 168 m ³	65 - 168 m ³	65 - 168 m ³
GODZINOWE ZUŻYCIE (Min/Max)	0,61 - 1,7 kg/h	0,61 - 1,7 kg/h	0,61 - 1,7 kg/h
POJEMNOŚĆ ZBIORNIKA	12 kg	12 kg	12 kg
ZAPAS (Min/Max)	19,7 - 7,1 h	19,7 - 7,1 h	19,7 - 7,1 h
ZASILANIE	230 V - 50 Hz	230 V - 50 Hz	230 V - 50 Hz
POBÓR MOCY (Max)	345 W	345 W	345 W
POBÓR MOCY OPORNIKA ELEMENTU ZAPŁONOWEGO	300 W	300 W	300 W
MINIMALNY ZEWNĘTRZNY CHWYT POWIETRZA (min. przekrój użyteczny)	80 cm ²	80 cm ²	80 cm ²
PIEC Z ZAMKNIĘTĄ KOMORĄ	SI	SI	SI
ZEWNĘTRZNY CHWYT POWIETRZA DO ZAMKNIĘTEJ KOMORY	60 mm	60 mm	60 mm
ODLEGŁOŚĆ OD MAT. Żł. (tył/bok/spód)	40 / 300 / 0 mm	40 / 300 / 0 mm	40 / 300 / 0 mm
ODLEGŁOŚĆ OD MAT. Żł. (przód/podłóże)	- / 1000 mm	- / 1000 mm	- / 1000 mm

OPIS	SPIRIT ³ - 5kW	ATRIUM 5 AT	MADISON 5
SZEROKOŚĆ	60 cm	64,5 cm	60 cm
GŁĘBOKOŚĆ	27,5 cm	27,7 cm	27,5 cm
WYSOKOŚĆ	95,8 cm	94 cm	95,5 cm
MASA	55 kg	59 kg	55 kg
MOC CIEPLNA WEJŚCIOWA (Min/Max)	2,9 - 5,8 kW	2,9 - 5,8 kW	2,9 - 5,8 kW
MOC CIEPLNA ZNAMIONOWA (Min/Max)	2,5 - 5,2 kW	2,5 - 5,2 kW	2,5 - 5,2 kW
WYDAJNOŚĆ (Min/Max)	91,5 - 89,5 %	91,5 - 89,5 %	91,5 - 89,5 %
TEMPERATURA DYMU (Min/Max)	105 - 166 °C	105 - 166 °C	105 - 166 °C
MAKSYMALNE NATĘŻENIE PRZEPŁYWU DYMU (Min/Max)	2,7 - 4,1 g/s	2,7 - 4,1 g/s	2,7 - 4,1 g/s
EMISJA CO (13% O ₂) (Min/Max)	0,0188 - 0,0113 %	0,0188 - 0,0113 %	0,0188 - 0,0113 %
EMISJA OGC (13% O ₂)	7 - 4 mg/Nm ³	7 - 4 mg/Nm ³	7 - 4 mg/Nm ³
EMISJA NO _x (13% O ₂)	123 mg/Nm ³	123 mg/Nm ³	123 mg/Nm ³
Średnia ZAWARTOŚĆ CO przy 13% O ₂ (Min/Max)	248 - 141 mg/Nm ³	248 - 141 mg/Nm ³	248 - 141 mg/Nm ³
Średnia ZAWARTOŚĆ PYŁU przy 13% O ₂ (Max)	17 mg/Nm ³	17 mg/Nm ³	17 mg/Nm ³
PODCIŚNIENIE KOMINA (Min/Max)	10 Pa	10 Pa	10 Pa
NA WSPÓLDZIELONYM KANAŁE DYMOWYM	NO	NO	NO
ŚREDNICA ODPROWADZANIA DYMU	Ø80 mm	Ø80 mm	Ø80 mm
PALIWO	Pellet Ø6-7 mm	Pellet Ø6-7 mm	Pellet Ø6-7 mm
WARTOŚĆ OPAŁOWA PELETÓW	5 kWh/kg	5 kWh/kg	5 kWh/kg
WILGOTNOŚĆ PELETÓW	≤ 10%	≤ 10%	≤ 10%
OBJĘTOŚĆ OGRZEWANIA 18/20°C Współcz. 0,045 kW (Min/Max)	60 - 125 m ³	60 - 125 m ³	60 - 125 m ³
GODZINOWE ZUŻYCIE (Min/Max)	0,62 - 1,24 kg/h	0,62 - 1,24 kg/h	0,62 - 1,24 kg/h
POJEMNOŚĆ ZBIORNIKA	12 kg	12 kg	12 kg
ZAPAS (Min/Max)	19,4 - 9,7 h	19,4 - 9,7 h	19,4 - 9,7 h
ZASILANIE	230 V - 50 Hz	230 V - 50 Hz	230 V - 50 Hz
POBÓR MOCY (Max)	345 W	345 W	345 W
POBÓR MOCY OPORNIKA ELEMENTU ZAPŁONOWEGO	300 W	300 W	300 W
MINIMALNY ZEWNĘTRZNY CHWYT POWIETRZA (min. przekrój użyteczny)	80 cm ²	80 cm ²	80 cm ²
PIEC Z ZAMKNIĘTĄ KOMORĄ	SI	SI	SI
ZEWNĘTRZNY CHWYT POWIETRZA DO ZAMKNIĘTEJ KOMORY	60 mm	60 mm	60 mm
ODLEGŁOŚĆ OD MAT. Zł. (tył/bok/spód)	40 / 300 / 0 mm	40 / 300 / 0 mm	40 / 300 / 0 mm
ODLEGŁOŚĆ OD MAT. Zł. (przód/podłoże)	- / 1000 mm	- / 1000 mm	- / 1000 mm

OPIS	SOLO 5
SZEROKOŚĆ	60 cm
GŁĘBOKOŚĆ	27,5 cm
WYSOKOŚĆ	95,5 cm
MASA	55 kg
MOC CIEPLNA WEJŚCIOWA (Min/Max)	2,9 - 5,8 kW
MOC CIEPLNA ZNAMIONOWA (Min/Max)	2,5 - 5,2 kW
WYDAJNOŚĆ (Min/Max)	91,5 - 89,5 %
TEMPERATURA DYMU (Min/Max)	105 - 166 °C
MAKSYMALNE NATĘŻENIE PRZEPŁYWU DYMU (Min/Max)	2,7 - 4,1 g/s
EMISJA CO (13% O ₂) (Min/Max)	0,0188 - 0,0113 %
EMISJA OGC (13% O ₂)	7 - 4 mg/Nm ³
EMISJA NO _x (13% O ₂)	123 mg/Nm ³
Średnia ZAWARTOŚĆ CO przy 13% O ₂ (Min/Max)	248 - 141 mg/Nm ³
Średnia ZAWARTOŚĆ PYŁU przy 13% O ₂ (Max)	17 mg/Nm ³
PODCIŚNIENIE KOMINA (Min/Max)	10 Pa
NA WSPÓLDZIELONYM KANAŁE DYMOWYM	NO
ŚREDNICA ODPROWADZANIA DYMU	Ø80 mm
PALIWO	Pellet Ø6-7 mm
WARTOŚĆ OPAŁOWA PELETÓW	5 kWh/kg
WILGOTNOŚĆ PELETÓW	≤ 10%
OBJĘTOŚĆ OGRZEWANIA 18/20°C Współcz. 0,045 kW (Min/Max)	60 - 125 m ³
GODZINOWE ZUŻYCIE (Min/Max)	0,62 - 1,24 kg/h
POJEMNOŚĆ ZBIORNIKA	12 kg
ZAPAS (Min/Max)	19,4 - 9,7 h
ZASILANIE	230 V - 50 Hz
POBÓR MOCY (Max)	345 W
POBÓR MOCY OPORNIKA ELEMENTU ZAPŁONOWEGO	300 W
MINIMALNY ZEWNĘTRZNY CHWYT POWIETRZA (min. przekrój użyteczny)	80 cm ²
PIEC Z ZAMKNIĘTĄ KOMORĄ	SI
ZEWNĘTRZNY CHWYT POWIETRZA DO ZAMKNIĘTEJ KOMORY	60 mm
ODLEGŁOŚĆ OD MAT. Zł. (tył/bok/spód)	40 / 300 / 0 mm
ODLEGŁOŚĆ OD MAT. Zł. (przód/podłóże)	- / 1000 mm



89019084B

Rev. 01 - 2020

CADEL srl
31025 S. Lucia di Piave - TV
Via Foresto sud, 7 - Italy
Tel. +39.0438.738669
Fax +39.0438.73343

www.cadelsrl.com
www.free-point.it