

# CIEPŁO DOMOWEGO OGNISKA

---

**DEFRO**  
home

---

instrukcja obsługi  
ogrzewacz pokojowy

**DEFRO HOME ORION 2.0**

**DEKLARACJA ZGODNOŚCI UE**  
**EU DECLARATION OF CONFORMITY**  
**nr DH 11.1/P1/01/2026**

**DEFRO R. Dziubela spółka komandytowa**  
ul. Powiatowa 111A  
26-067 Ruda Strawczyńska

**DEKLARUJE / DECLARES**  
z pełną odpowiedzialnością, że produkt / with all responsibility, that the product

**Ogrzewacz pokojowy / Room heater**  
**DEFRO HOME ORION 2.0**

został zaprojektowany, wyprodukowany i wprowadzony na rynek zgodnie z następującymi dyrektywami:  
has been designed, manufactured and placed on the market in conformity with directives:

Rozporządzenie Parlamentu Europejskiego i Rady (UE) 2024/3110  
Regulation (EU) No 2024/3110 of the European Parliament and of the Council  
- Wyroby budowlane (Dz. Urz. UE. L z 18/12/2024)

Rozporządzenie Delegowane Komisji (UE) / Commission Delegated Regulation (EU) 2015/1186 (Dz.Urz. UE L 193/20 z 21/07/2015)  
Dyrektywa / Directive ErP 2009/125/WE - Ekoprojekt dla produktów związanych z energią (Dz.Urz. UE L 285/10 z 31/10/2009)  
Rozporządzenie Komisji (UE) / Commission Regulation (EU) 2015/1185 (Dz.Urz. UE L 193/1 z 21/07/2015)

i niżej wymienionymi normami zharmonizowanymi:  
and that the following relevant Standards:

EN 16510-1:2022  
EN 16510-2-1:2022  
dokumentacja techniczna / technical documentation

Wyrób oznaczono znakiem:  
Product has been marked:



Ta deklaracja zgodności traci swą ważność, jeżeli w ogrzewaczu pokojowym wprowadzono zmiany, został przebudowany bez naszej zgody lub jest użytkowany niezgodnie z instrukcją obsługi. Niniejsza deklaracja musi być przekazana wraz z urządzeniem w przypadku odstąpienia własności innej osobie.

This Declaration of Conformity becomes invalid if any changes have been made to the room heater, if its construction has been changed without our permission or if the room heater is used not in accordance with the operating manual. This Declaration shall be handed over to a new owner along with the title of ownership of the device.

Ogrzewacz pokojowy jest wykonywany zgodnie z dokumentacją techniczną przechowywaną przez:  
The room heater has been manufactured according to technical documentation kept by:  
**DEFRO R. Dziubela spółka komandytowa, ul. Powiatowa 111A, 26-067 Ruda Strawczyńska.**

Imię i nazwisko osoby upoważnionej do przygotowania dokumentacji technicznej: **Mariusz Dziubela**  
Name of the person authorised to compile the technical documentation:

Imię i nazwisko oraz podpis osoby upoważnionej do sporządzenia deklaracji zgodności w imieniu producenta: **Robert Dziubela**  
Name and signature of the person authorised to compile a declaration of conformity on behalf of the manufacturer:

Dwie ostatnie cyfry roku, w którym oznakowanie zostało naniesione: **26**  
Two last digits of the year of marking:

Ruda Strawczyńska, dn. 07.01.2026r.

miejsce i data wystawienia  
place and date of issue

  
**Robert Dziubela**  
komplementarnusz / general partner

## Szanowny Kliencie,

Pragniemy poinformować Państwa, że dokładamy wszelkich starań, aby jakość naszych wyrobów spełniała restrykcyjne normy i gwarantowała bezpieczeństwo użytkowania. Wszystkie urządzenia produkowane są zgodnie z wymaganiami odnośnych dyrektyw UE i posiadają Znak Bezpieczeństwa CE potwierdzony Deklaracją Zgodności CE.



Bardzo ważna jest dla nas Państwa opinia o działaniach naszej firmy. Będziemy wdzięczni za wszelkie uwagi i propozycje z Państwa strony dotyczące produkowanych przez nas urządzeń oraz sposobu obsługi przez naszych Partnerów oraz Serwis.

DEFRO R. Dziubeła sp. k

## Szanowny Kliencie,

Gratulujemy dokonania wyboru wysokiej jakości produktu firmy DEFRO, który na długo zapewni bezpieczeństwo i niezawodność użytkowania.

Jako Klienci naszej firmy możecie Państwo zawsze liczyć na pomoc Centrum Serwisowego DEFRO, który jest przygotowany do zapewnienia stałej sprawności Waszego urządzenia.


Prosimy przeczytać z uwagą poniższe wskazówki, których przestrzeganie jest warunkiem prawidłowego i bezpiecznego funkcjonowania urządzenia.


- Należy uważnie przeczytać Instrukcję obsługi - można w niej znaleźć przydatne uwagi odnoszące się do prawidłowego użytkowania urządzenia.
- Należy sprawdzić kompletność dostawy oraz czy urządzenie w czasie transportu nie uległo uszkodzeniu.
- Należy porównać dane z tabliczki znamionowej z kartą gwarancyjną.
- Przed uruchomieniem urządzenia należy sprawdzić czy podłączenie do przewodu kominowego jest zgodne z zaleceniami niniejszej instrukcji oraz odpowiednich przepisów krajowych.

Podczas eksploatacji urządzenia należy przestrzegać podstawowych zasad użytkowania. Zabrania się otwierania drzwiczek podczas pracy urządzenia.

W razie konieczności interwencji należy zawsze zwracać się do Centrum Serwisowego DEFRO lub Autoryzowanego Serwisu DEFRO, gdyż jako jedyni, posiadają oni oryginalne części zamienne i są właściwie przeszkoleni w zakresie montażu i eksploatacji urządzeń DEFRO.

Dla Państwa bezpieczeństwa i komfortu użytkowania urządzenia prosimy o zapoznanie się z niniejszą instrukcją obsługi oraz odesłanie prawidłowo wypełnionej kopii Karty Gwarancyjnej na adres:

 DEFRO R. Dziubeła sp.k. - Centrum Serwisowe  
ul. Powiatowa 111A  
26-067 Ruda Strawczyńska

 [serwis@defro.pl](mailto:serwis@defro.pl)

Odesłanie Karty Gwarancyjnej pozwoli nam zarejestrować Państwa w naszej bazie użytkowników produktów DEFRO oraz zapewnić szybką obsługę serwisową.

Nieodesłanie lub odesłanie nieprawidłowo wypełnionej Karty Gwarancyjnej i poświadczenia o jakości i kompletności urządzenia w terminie dwóch tygodni od daty instalacji, lecz nie dłużej niż sześć miesięcy od daty zakupu **skutkuje utratą gwarancji!** Wiąże się to z opóźnieniem w wykonywaniu napraw oraz koniecznością **pokrycia kosztów** wszystkich napraw i dojazdu serwisu.

Dziękujemy za zrozumienie  
Z wyrazami szacunku

DEFRO R. Dziubeła sp.k.

Treść niniejszej Instrukcji Obsługi jest własnością DEFRO R. Dziubeła sp.k.  
Jakiegokolwiek powielanie, kopiowanie, publikowanie treści niniejszej Instrukcji bez wcześniejszej, pisemnej zgody DEFRO R. Dziubeła sp.k. jest zabronione

## SPIS TREŚCI

1.	INFORMACJE.....	5
2.	ODSTAWOWE ZASADY BEZPIECZEŃSTWA .....	5
2.1.	Ostrzeżenia dotyczące bezpieczeństwa .....	5
2.2.	Ostrzeżenia dotyczące obsługi.....	6
3.	PRZEZNACZENIE.....	6
4.	CHARAKTERYSTYKA TECHNICZNA .....	6
4.1.	Budowa.....	6
4.2.	Dane Techniczne.....	7
4.3.	Wyposażenie.....	8
4.4.	Parametry paliwa .....	8
4.5.	Części zamienne .....	9
5.	TRANSPORT ORAZ INSTALACJA.....	9
5.1.	Transport i przechowywanie.....	9
5.2.	Otoczenie robocze.....	9
5.3.	Podłączenie do zewnętrznego wlotu powietrza.....	10
5.4.	Instalacja do przewodu kominowego.....	11
6.	OBSŁUGA I EKSPLOATACJA.....	12
6.1.	Uwagi wstępne.....	12
6.2.	Pierwsze uruchomienie oraz eksploatacja .....	12
6.3.	Wygaszanie .....	13
7.	KONSERWACJA I CZYSZCZENIE.....	13
7.1.	Podstawowa obsługa i czyszczenie przez użytkownika .....	13
7.1.1.	Czyszczenie przed każdym uruchomieniem .....	13
7.1.2.	Czyszczenie szyby .....	14
7.1.3.	Drzwi/uszczelki .....	14
7.1.4.	Komora paleniskowa .....	14
7.1.5.	Przewód kominowy.....	14
7.2.	Okresowy przegląd przez autoryzowany serwis.....	14
7.3.	Zakończenie użytkowania .....	14
8.	ROZWIĄZYWANIE EWENTUALNYCH PROBLEMÓW .....	15
9.	POSTĘPOWANIE W PRZYPADKU WYSTĄPIENIA POŻARU PRZEWODU KOMINOWEGO (ZAPALENIA SIĘ SADZY W KOMINIE).....	15
10.	LIKWIDACJA PO UPŁYWIE ŻYWOTNOŚCI.....	15
11.	UWAGI DOTYCZĄCE UŻYTKOWANIA OGRZEWACZA POKOJOWEGO .....	15

## 1. INFORMACJE

Instrukcja obsługi stanowi integralną i istotną część produktu, i będzie musiała zostać przekazana użytkownikowi również w przypadku przekazania własności. Należy się z nią uważnie zapoznać i zachować ją na przyszłość, ponieważ wszystkie uwagi w niej zawarte dostarczają ważnych wskazówek dotyczących bezpieczeństwa podczas montażu, eksploatacji i konserwacji.

Montaż ogrzewacza pokojowego musi zostać przeprowadzony zgodnie z obowiązującymi normami kraju przeznaczenia, według wskazówek producenta i przez wykwalifikowany personel. Niewłaściwy montaż urządzenia może być powodem obrażeń u osób i zwierząt oraz szkód na rzeczach, za które producent nie jest odpowiedzialny.

Ogrzewacz może być wykorzystany wyłącznie do celu, dla którego został jednoznacznie przewidziany. Jakikolwiek inne użycie należy uważać za niewłaściwe i w konsekwencji niebezpieczne.

W przypadku błędów podczas montażu, eksploatacji lub prac konserwacyjnych, spowodowanych nieprzestrzeganiem obowiązującego prawodawstwa, przepisów lub instrukcji zawartych w niniejszej instrukcji (lub innych, dostarczonych przez producenta), producent uchyla się od jakiegokolwiek odpowiedzialności kontraktowej lub poza kontraktowej za powstałe szkody i gwarancja dotycząca urządzenia traci ważność.

Wszystkie ilustracje, rysunki i zdjęcia mają charakter poglądowy.

### Wersje publikacji

W związku ze stałym udoskonalaniem produktu, DEFRO zastrzega sobie prawo do aktualizacji niniejszej publikacji bez uprzedniego powiadomienia.

Treść niniejszej Instrukcji Obsługi jest własnością DEFRO. Jakikolwiek powielanie, kopiowanie, publikowanie treści niniejszej Instrukcji Obsługi bez wcześniejszej, pisemnej zgody DEFRO jest zabronione.

Przechowywanie instrukcji oraz sposób przeglądania jej treści

Zalecamy dbać o niniejszą instrukcję i przechowywać ją w łatwym i szybkim dostępnym miejscu. W przypadku zagubienia, zniszczenia lub uszkodzenia niniejszej instrukcji należy wnieść o uzyskanie jej kopii w punkcie sprzedaży produktu lub bezpośrednio u Producenta, podając dane identyfikacyjne wyrobu. Wszystkie ważniejsze informacje zawarte w instrukcji obsługi wyróżnione są „tłustym drukiem” oraz opatrzone znakami mającymi na celu zwrócić uwagę użytkownika na zagrożenia, które mogą wystąpić podczas pracy urządzenia. Poniżej objaśnione są stosowane w tekście symbole:



#### Niebezpieczeństwo!

**Symbol ostrzegawczy wskazujący na bezpośrednie zagrożenie zdrowia i życia! Nieprzestrzeganie zaleceń oznaczonych w ten sposób i nieprawidłowa obsługa mogą spowodować śmierć lub poważne obrażenia.**



#### Niebezpieczeństwo!

**Symbol ostrzegawczy wskazujący na niebezpieczeństwo związane z napięciem elektrycznym. Niewłaściwa instalacja i nieprawidłowe podłączenie elektryczne może stanowić zagrożenie życia wskutek porażenia prądem.**



#### Uwaga!

**Symbol ostrzegawczy nakazujący uważne przeczytanie ze zrozumieniem podanej informacji, do której się odnosi. Nieprzestrzeganie tego typu zaleceń może spowodować poważne uszkodzenie urządzenia i narazić na niebezpieczeństwo samego użytkownika lub środowisko.**



#### Niebezpieczeństwo!

**Symbol ostrzegawczy wskazujący na zagrożenie zdrowia! Nieprzestrzeganie zaleceń wyróżnionych w ten sposób może doprowadzić do pożaru lub poparzenia.**



#### Wskazówka!

**Symbol informacyjny. Oznaczono w ten sposób pożyteczne informacje i wskazówki.**

## 2. ODSTAWOWE ZASADY BEZPIECZEŃSTWA

### 2.1. Ostrzeżenia dotyczące bezpieczeństwa



- Postanowienia krajowe i lokalne powinny być spełnione.
- Urządzenie należy instalować zgodnie z normami prawnymi obowiązującymi w danym miejscu, regionie lub kraju.
- Urządzenie nie powinno być użytkowane przez osoby (w tym dzieci) o ograniczonej sprawności fizycznej, sensorycznej, umysłowej, a także osoby nieposiadające doświadczenia i niezbędnej wiedzy, o ile nie dokonują one obsługi pod nadzorem lub po odpowiednim poinstruowaniu przez osobę odpowiedzialną za ich bezpieczeństwo.
- Dla właściwego użytkowania urządzenia a także celem zapobieżenia wypadkom, zawsze należy przestrzegać wskazówek podanych w instrukcji obsługi.
- Obsługę oraz regulację powinny wykonywać osoby dorosłe. Błędy lub niewłaściwe ustawienia mogą spowodować powstanie sytuacji niebezpiecznej i/lub nieprawidłowe działanie.
- Przed rozpoczęciem jakiegokolwiek operacji, użytkownik (lub dowolna osoba podejmująca obsługę urządzenia) powinien przeczytać ze zrozumieniem całą treść niniejszej instrukcji.
- Urządzenie powinno być używane wyłącznie zgodnie z jego przeznaczeniem. Każde inne użycie uważane jest za niewłaściwe, a w konsekwencji niebezpieczne.
- Urządzenia nie należy używać jako drabiny czy przedmiotu do opierania się.
- Przed instalacją urządzenia należy się upewnić, czy podłoga wytrzyma nacisk urządzenia, biorąc pod uwagę jego wagę.
- Urządzenie powinno być zainstalowane w miejscu zapewniającym odpowiednią wentylację oraz dopływ powietrza.
- W przypadku zakłóceń w funkcjonowaniu, urządzenie można ponownie rozpałcić dopiero po usunięciu zaistniałego problemu i doprowadzeniu do pierwotnego stanu.
- Użytkownik ponosi pełną odpowiedzialność za niewłaściwe użytkowanie produktu oraz zwalnia firmę DEFRO od wszelkiej odpowiedzialności cywilnej i karnej.
- Wszelkiego rodzaju modyfikacje lub wymiana części urządzenia na komponenty nieoryginalne bez uzyskania autoryzacji może stwarzać zagrożenie dla operatora, a także zwalnia firmę DEFRO od wszelkiej odpowiedzialności cywilnej oraz karnej.
- Nieprawidłowa instalacja lub konserwacja (niezgodna z treścią niniejszej instrukcji), może spowodować obrażenia osób, zwierząt lub szkody materialne. Firma DEFRO jest wówczas zwolniona od wszelkiej odpowiedzialności cywilnej lub karnej.
- Część powierzchni urządzenia jest bardzo gorąca (drzwiczki, uchwyt, szyba, rury odprowadzające spaliny, itd.). Należy więc unikać bezpośredniego kontaktu z takimi elementami bez odpowiedniego ubioru ochronnego lub odpowiednich środków ochrony, jak na przykład rękawic żaroodpornych.
- Nie dotykać szyby, kiedy urządzenie się rozgrzeje.
- Nie dopuszczać dzieci w pobliże urządzenia, gdy jest ono włączone, ponieważ każda rozgrzana powierzchnia może spowodować oparzenia.

- Zabrania się uruchamiania urządzenia, gdy drzwiczki są otwarte lub pęknięta jest szyba.
- Na urządzeniu nie należy umieszczać ani suszyć bielizny. Ewentualne suszarki do rozwieszania bielizny lub tym podobne powinny być ustawiane w odpowiedniej odległości od urządzenia - niebezpieczeństwo pożaru.
- W razie zapalenia się przewodu kominowego należy absolutnie nie otwierać drzwiczek. Następnie należy powiadomić właściwe służby.
- Całkowicie zabrania się używania cieczy łatwopalnych do rozpalamia urządzenia.
- Należy zachować minimalne odległości od materiałów palnych, podane w pkt. 5.2. niniejszej instrukcji obsługi.
- Jeżeli podłoże, na którym stoi urządzenie, wykonane jest z materiałów łatwopalnych, takich jak parkiet lub wykładzina, należy umieścić pod urządzeniem niepalną płytę ochronną. Płyta ta powinna zabezpieczać obszar wokół urządzenia zgodnie z odległościami podanymi w tabeli nr 3, ale nie mniej niż 500 mm przed otworem paleniska oraz 300 mm po bokach i z tyłu urządzenia.

## 2.2. Ostrzeżenia dotyczące obsługi



- W razie awarii lub nieprawidłowego działania urządzenie należy wyłączyć.
- Paliwo używane w urządzeniu musi spełniać warunki opisane w niniejszej instrukcji.
- Wewnętrznych części urządzenia nie należy myć wodą.
- Nie dopuszczać do kontaktu z wodą, a przede wszystkim nie myć, wszelkich powłok lakierowanych przed ich utwardzeniem. Powłoka nowych urządzeń nie jest powłoką antykorozyjną, farba żaroodporna zyskuje swoje właściwości ochronne dopiero po utwardzeniu pod wpływem ciepła (po kilku rozpaleniach)
- Nie należy wystawiać ciała na działanie gorącego powietrza przez długi okres czasu. Nie należy nagrzewać zbytnio pomieszczenia, w którym się przebywa, i w którym zainstalowane jest urządzenie. Może to mieć niekorzystny wpływ na kondycję fizyczną, a także stać się przyczyną problemów zdrowotnych.
- Urządzenie należy instalować w pomieszczeniach z zabezpieczeniem przeciwpożarowym i wyposażonych we wszelkie wymagane elementy, takie jak zasilanie (w powietrze), odprowadzanie spalin oraz gaśnicę przeciwpożarową.
- Urządzenie oraz okładziny z ceramiki należy przechowywać w pomieszczeniach pozbawionych wilgoci, nie mogą być one wystawione na szkodliwe działanie czynników atmosferycznych.
- Nie zaleca się stawiać korpusu urządzenia bezpośrednio na posadzce, a jeśli ta ostatnia wykonana jest z materiału łatwopalnego, należy ją odpowiednio odizolować.
- W celu ułatwienia ewentualnych interwencji przez personel techniczny, nie należy umieszczać urządzenia wewnątrz zamkniętych przestrzeni oraz tuż przy ścianach, co może również zakłócić pobór powietrza.
- Należy zawsze upewnić się i sprawdzić czy drzwi komory spalania są szczelnie zamknięte podczas gdy urządzenie pracuje.
- Urządzenie zużywa tyle powietrza, ile jest konieczne do procesu spalania; należy podłączyć urządzenia do poboru powietrza z zewnątrz, odpowiednią rurą, poprzez króciec poboru powietrza

## INFORMACJE DODATKOWE



- W razie jakichkolwiek trudności należy zwrócić się do punktu sprzedaży lub wykwalifikowanego personelu autoryzowanego przez firmę DEFRO, a w razie konieczności naprawy należy zażądać oryginalnych części zamiennych.
- Należy stosować wyłącznie paliwo o właściwościach zgodnych z zaleceniami niniejszej instrukcji obsługi.
- Okresowo należy sprawdzać i czyścić przewody odprowadzania spalin (łącznik do przewodu kominowego)
- Należy starannie przechowywać niniejszą instrukcję, ponieważ powinna ona być dostępna przez cały okres eksploatacji urządzenia. W przypadku sprzedaży urządzenia lub odstąpienia go innemu użytkownikowi należy zawsze upewnić się, czy do produktu załączono instrukcję.
- W razie jej zagubienia należy wnioskować o nową kopię w autoryzowanym punkcie sprzedaży lub w firmie DEFRO.



*Czytać i stosować instrukcję obsługi.*



*Stosować wyłącznie zalecane paliwa.*

## 3. PRZEZNACZENIE

Ogrzewacze serii DEFRO HOME ORION 2.0 przeznaczone są do spalania drewna z drzew liściastych (preferowana brzoza) o wilgotności poniżej 20%. Służą do ogrzewania domów i przestrzeni, w których są zainstalowane. Mogą być również stosowane jako dodatkowe źródło energii ciepłej. Nadają się do wielokrotnego przyłączenia

Ogrzewacze pokojowe serii DEFRO HOME ORION 2.0 klasyfikowane są jako urządzenia o okresowym spalaniu typu CA z zamkniętą komorą spalania.

## 4. CHARAKTERYSTYKA TECHNICZNA

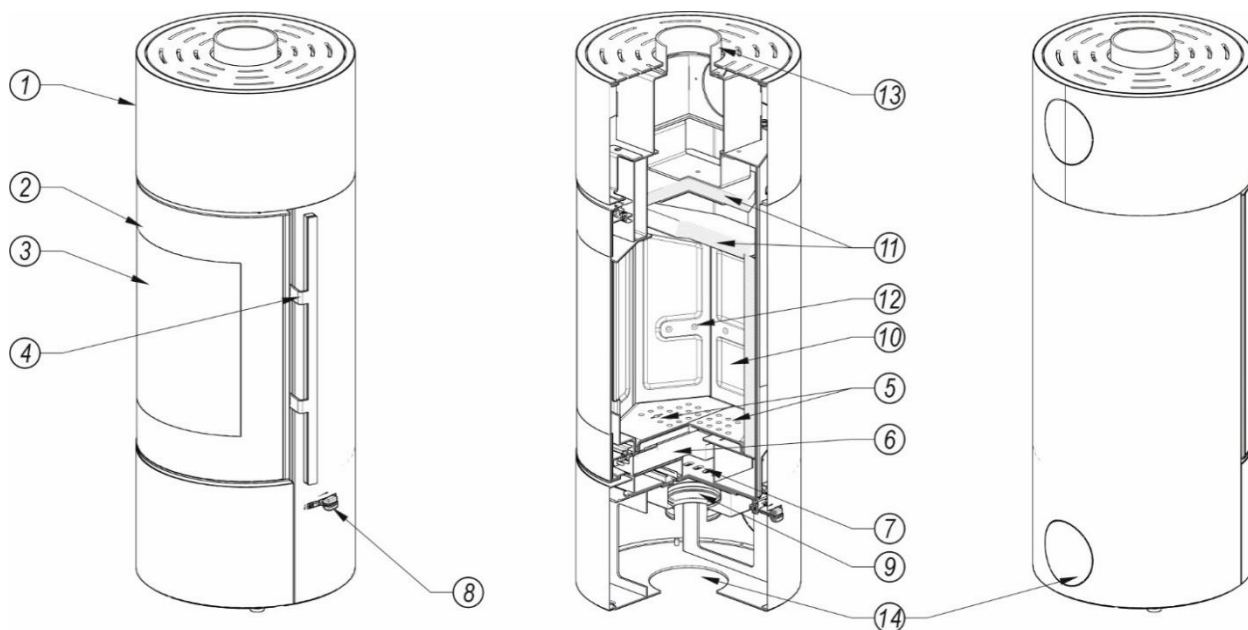
### 4.1. Budowa

Korpus ogrzewacza - ściany mające kontakt z ogniem - wykonany jest z ocynkowanej blachy stalowej, a komora paleniskowa wyłożona jest ceramicznymi okładzinami. Korpus obudowany jest panelami z blachy stalowej pokrytej farbą proszkową.

Powietrze do procesu spalania dostarczane jest za pomocą wlotu powietrza (czepni) umiejscowionego pod komorą spalania, którego ilość jest sterowana regulatorem dopływu powietrza pierwotnego oznaczony numerem I (dolny). Regulator z numerem II (górnym) steruje powietrzem wtórnym, które opływając szybę ogrzewacza zmniejsza jej zabrudzenie w trakcie palenia. Przewód doprowadzający powietrze pierwotne można doprowadzić otworami: w tylnym panelu lub w podstawie urządzenia.

Gorące powietrze emitowane jest bezpośrednio z paleniska przez szybę oraz na zasadzie promieniowania przez otwory konwekcyjne w górnej ścianie urządzenia.

W górnej ścianie ogrzewacza znajduje się króciec odprowadzenia spalin.



Rysunek 1. Budowa ogrzewacza serii DEFRO HOME ORION 2.0

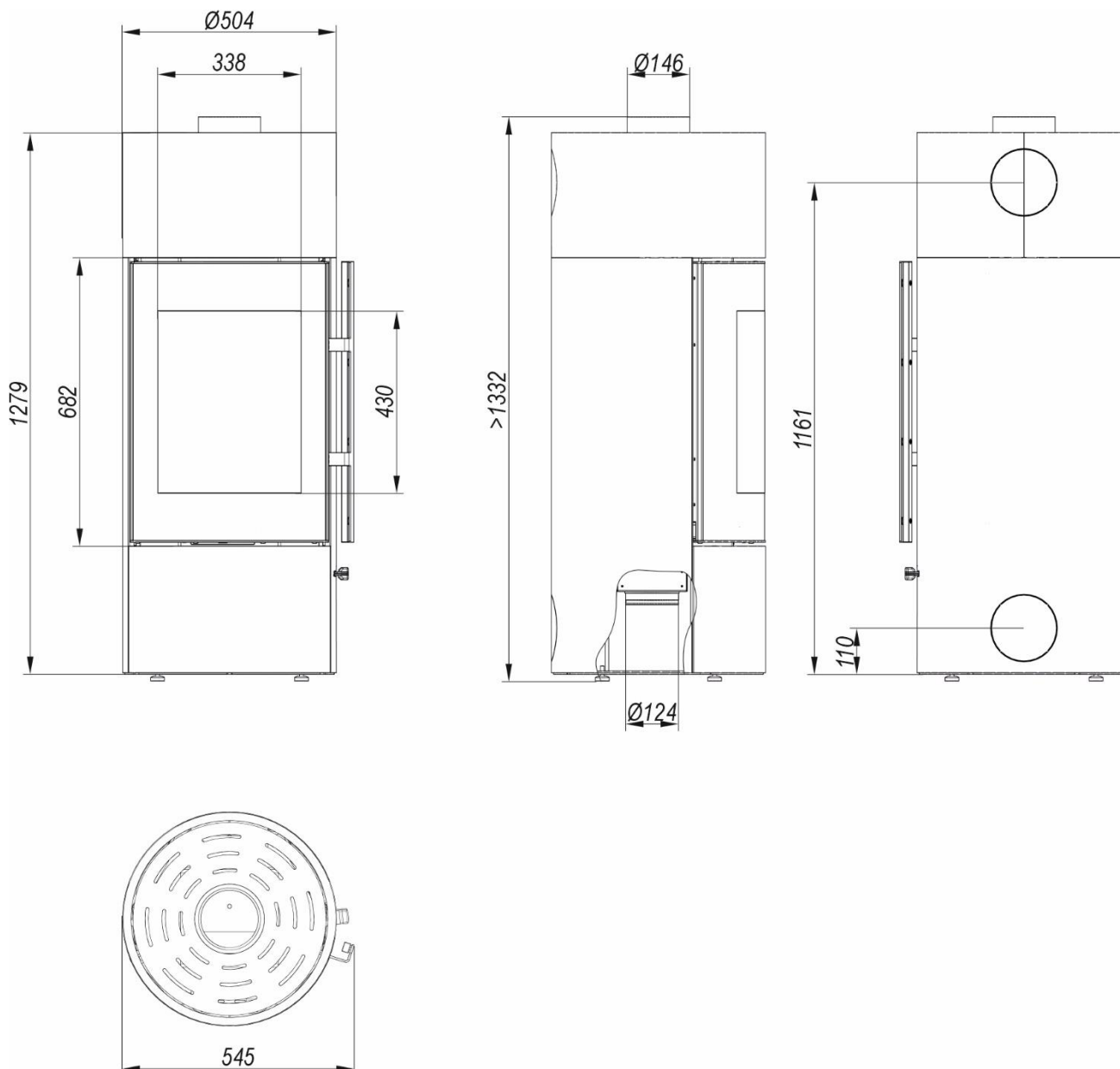
1-korpus, 2-drzwi, 3-szyba żaroodporna, 4-uchwyt, 5-ruszt, 6-szuflada na popiół, 7-regulator dopływu powietrza, 8-suwaki regulatora dopływu powietrza, 9-króciec poboru powietrza, 10-okładziny z betonu żaroodpornego, 11-deflektor, 12-otwory systemu dopalenia spalin, 13-czopuch, 14-czerpnia powietrza - konfiguracja ściana spodnia /ściana tylna

#### 4.2. Dane Techniczne

Tabela 1. Dane techniczne ogrzewacza DEFRO HOME ORION 2.0

Parametry	j.m.	DEFRO HOME ORION 2.0	DEFRO HOME ORION PLS 2.0
Nominalna moc cieplna	kW	7,0	
Nominalna moc cieplna przekazywana do pomieszczenia	kW	7,0	
Sprawność urządzenia przy nominalnej mocy cieplnej	%	81,2	
Sezonowa sprawność urządzenia do ogrzewania pomieszczeń przy nominalnej mocy cieplnej	%	71	
Wskaźnik efektywności energetycznej EEI		108	
Emisje przy zawartości O <sub>2</sub> 13% przy mocy nominalnej	CO	mg/m <sup>3</sup>	≤1500
	NOx		≤200
	OGC		≤120
	pył		≤40
Temperatura spalin na wylocie przy nominalnej mocy cieplnej	°C	293	
Przepływ masowy spalin przy nominalnej mocy cieplnej	g/s	6,2	
Całkowity poziom nieszczelności	m <sup>3</sup> /h	2,9	
Minimalny ciąg kominowy przy nominalnej mocy cieplnej	Pa	12	
Klasa komina		T400 G	
Zdolność do przenoszenia obciążeń	kg	100	
Średnica czopucha	mm	146	
Średnica króćca poboru powietrza	mm	125	
Masa urządzenia	kg	176 ± 5	192 ± 5
Zalecana długość polan	mm	200 (2 szczapy)	
Zalecany załadunek dla czasu palenia		1,9 kg / 51 min	
Typ paliwa		I (drewno brzoza)	
Rodzaj ogrzewacza		o okresowym spalaniu (INT)	
Typ urządzenia		CA	

1) Masa urządzenia zależy od wybranej wersji konstrukcyjnej i wyposażenia.



Rysunek 2. Wymiary (mm) ogrzewacza pokojowego DEFRO HOME ORION 2.0

#### 4.3. Wyposażenie

Ogrzewacz pokojowy dostarczany jest w stanie zmontowanym na palecie w opakowaniu foliowym. W zakres dostawy mogą wchodzić dodatkowe elementy i podzespoły, zgodnie z zamówieniem użytkownika. Elementy stanowiące standardowe wyposażenie wyszczególnione są w tabeli poniżej.

Tabela 2. Wyposażenie ogrzewacza

Wyposażenie standardowe	j.m.	ilość
Instrukcja obsługi ogrzewacza pokojowego	szt.	1
Książka gwarancyjna ogrzewacza	szt.	1
Ceramiczne okładziny komory paleniskowej	kpl.	1
Gąbka DH	szt.	1
Zaślepka maskująca górny króciec czopucha	szt.	1
Rączka do wyjmowania rusztu	szt.	1
Rękawica ochronna	szt.	1

#### 4.4. Parametry paliwa

Ogrzewacz przeznaczony jest do opalania drewnem drzew liściastych (brzoza) o wilgotności poniżej 20%, sezonowanym w odpowiednich warunkach przez co najmniej 2 lata. Niedopuszczalne jest palenie drewnem mokrym (intensywne brudzenie się kominka i emisja sadzy oraz obniżenie wydajności energetycznej urządzenia).

Parametry paliwa:

- Wartość opałowa >13700 kJ/kg
- Zawartość wilgoci <20%
- Zalecana długość polan: zgodnie z tabelą nr 1

Zabronione jest stosowanie wszystkich innych paliw, min. węgla, drewna drzew iglastych, drewna drzew tropikalnych oraz wszelkich paliw płynnych.

Zabronione jest palenie wszelkich rodzajów śmieci jak i odpadów drzewnych. Opalanie ogrzewacza materiałami niedopuszczalnymi może spowodować uszkodzenie urządzenia oraz zagrożenie dla życia i zdrowia użytkowników (trujące spaliny substancji chemicznych).



*Stosowanie paliwa złej jakości lub niezgodnego z powyższymi zaleceniami powoduje nieprawidłowości w działaniu urządzenia, a w konsekwencji może doprowadzić do utraty gwarancji i zrzeczenia się odpowiedzialności za produkt.*

*Ogrzewacz nie jest piecem do spalania odpadków i nie mogą być w nim spalane zabronione paliwa.*

*Drewno powinno być sezonowane przynajmniej 2 lata. Palenie mokrym drewnem, które charakteryzuje niska wartość opałowa, obniża sprawność, powoduje szybsze osadzanie się sadzy i niekorzystnie wpływa na żywotność urządzenia.*

*Nie zaleca się stosowania jako paliwa drewna z drzew iglastych oraz drzew zazywiczonych. Powoduje to intensywne zakopcenie oraz konieczność częstszego czyszczenia urządzenia oraz przewodu kominowego.*


*Zabrania się spalania węgla, drewna z drzew tropikalnych, produktów chemicznych, paliw płynnych np. olej, alkohol, benzyna, naftalina, płyt laminowanych, impregnowanych itp., papieru, kartonazy, starych ubrań, śmieci.*


*Nie należy przekraczać zalecanej ilości załadowanego paliwa, gdyż może to powodować przegrzanie urządzenia.*

*DEFRO R. Dziubela sp.k. nie ponosi odpowiedzialności za uszkodzenia lub nieprawidłowe spalanie powstałe wskutek użytkowania niewłaściwego paliwa.*

#### 4.5. Części zamienne

W celu uzyskania informacji na temat dostępności części zamiennych do ogrzewacza lub zapytania o możliwość serwisu urządzenia, prosimy o kontakt z Centrum Serwisowym DEFRO lub Autoryzowanym Serwisem DEFRO.

 DEFRO R. Dziubela sp.k.  
Centrum Serwisowe  
ul. Powiatowa 111A  
26-067 Ruda Strawczyńska

 [serwis@defro.pl](mailto:serwis@defro.pl)

## 5. TRANSPORT ORAZ INSTALACJA

### 5.1. Transport i przechowywanie

Ogrzewacz dostarczany jest w stanie zmontowanym na palecie w opakowaniu foliowym. Zaleca się, aby w takim stanie opakowania ogrzewacz przetransportować jak najbliżej miejsca docelowego montażu, co zminimalizuje możliwość uszkodzenia obudowy urządzenia.

Wszystkie pozostałości opakowania należy usunąć tak, aby nie powodowały zagrożenia dla ludzi i zwierząt.



*Sznur transportowy zabezpieczający ceramikę przed uszkodzeniem podczas transportu należy po zainstalowaniu urządzenia usunąć.*

Do podnoszenia i opuszczania urządzenia należy używać odpowiednich podnośników. Przed przewożeniem ogrzewacza powinno się zabezpieczyć go przed przesunięciami i przechyłami na platformie pojazdu za pomocą pasów, klinów lub kłoców drewnianych.



**Urządzenie należy transportować w pozycji pionowej!**

Urządzenie należy przechowywać w pomieszczeniach nieogrzewanych, koniecznie zadaszonych i wentylowanych.

Przed instalacją należy sprawdzić kompletność dostawy, jej stan techniczny oraz **usunąć wszystkie zabezpieczenia transportowe!**

### 5.2. Otoczenie robocze



*Podczas instalacji urządzenia należy przestrzegać wszystkich lokalnych przepisów, w tym przepisów odnoszących się do norm krajowych i europejskich.*

*W Polsce warunki te reguluje:*

- *Rozporządzenie Ministra Infrastruktury z dnia 12 kwietnia 2002 r. w sprawie warunków technicznych, jakim powinny odpowiadać budynki i ich usytuowanie. (Dz. U. nr 75 z 2002 roku poz. 690 z późniejszymi zmianami).*
- *PN-EN 16510-1 Mieszkaniaowe urządzenia spalające paliwo stałe Część 1: Wymagania ogólne i metody badań.*

Ogrzewacz należy zainstalować w odpowiednim miejscu umożliwiającym otwieranie drzwi i przeprowadzanie zwyczajnych prac konserwacyjnych. Otoczenie powinno być:

- przystosowane do warunków działania,
- wyposażone w zasilanie elektryczne 230V/50Hz,
- posiadające odpowiedni system odprowadzania spalin,
- wyposażone w system wentylacji zewnętrznej,
- wyposażone w instalację uziemienia posiadającą certyfikat CE.

Aby zapewnić prawidłowe działanie ogrzewacza należy zagwarantować odpowiedni dopływ powietrza wymaganego do spalania i wentylacji zgodnie z normami instalacyjnymi oraz normami obowiązującymi w danym kraju. Należy przyjąć, że na spalanie 1 kg drewna potrzeba ~8 m<sup>3</sup> powietrza. Kubatura pomieszczenia, w którym zainstalowane jest urządzenie powinna wynikać ze wskaźnika 4m<sup>3</sup> na 1 kW nominalnej mocy cieplnej, lecz nie może być mniejsza niż 30 m<sup>3</sup>.



*W przypadku zastosowania kilku urządzeń w jednym pomieszczeniu, zapotrzebowanie powietrza do spalania musi być zapewnione indywidualnie dla każdego z nich.*

Ogrzewacz powinien być ustawiony na podłożu o odpowiedniej nośności. Zgodnie z Polskimi Normami każdy metr kwadratowy stropu w budynku jednorodinnym, musi przenieść obciążenie 150 kg. Przed przystąpieniem do montażu należy zweryfikować nośność konstrukcji, uwzględniając ciężar urządzenia oraz powierzchnię jego podstawy. Jeżeli ten warunek jest spełniony, ogrzewacz można instalować bez konieczności wzmacniania stropu.

Niemniej jednak, w przypadku braku pewności co do konstrukcji stropu lub jeżeli nośność stropu jest niewystarczająca, należy bezwzględnie skontaktować się z konstruktorem budowlanym, aby wzmocnić strop lub wykonać specjalną konstrukcję rozkładającą masę na większą powierzchnię.



*Posadzka w pomieszczeniu, w którym ma być zainstalowany ogrzewacz pokojowy, powinna być odpowiednio zwymiarowana, aby mogła utrzymać ciężar.*

Prawidłowe ustawienie ogrzewacza jest niezbędne, aby otrzymać satysfakcjonujący poziom ogrzania lokalu mieszkalnego oraz bezpieczeństwo użytkownika. Minimalne odległości ścian i powierzchni urządzenia do materiałów palnych podano w tabeli 3.

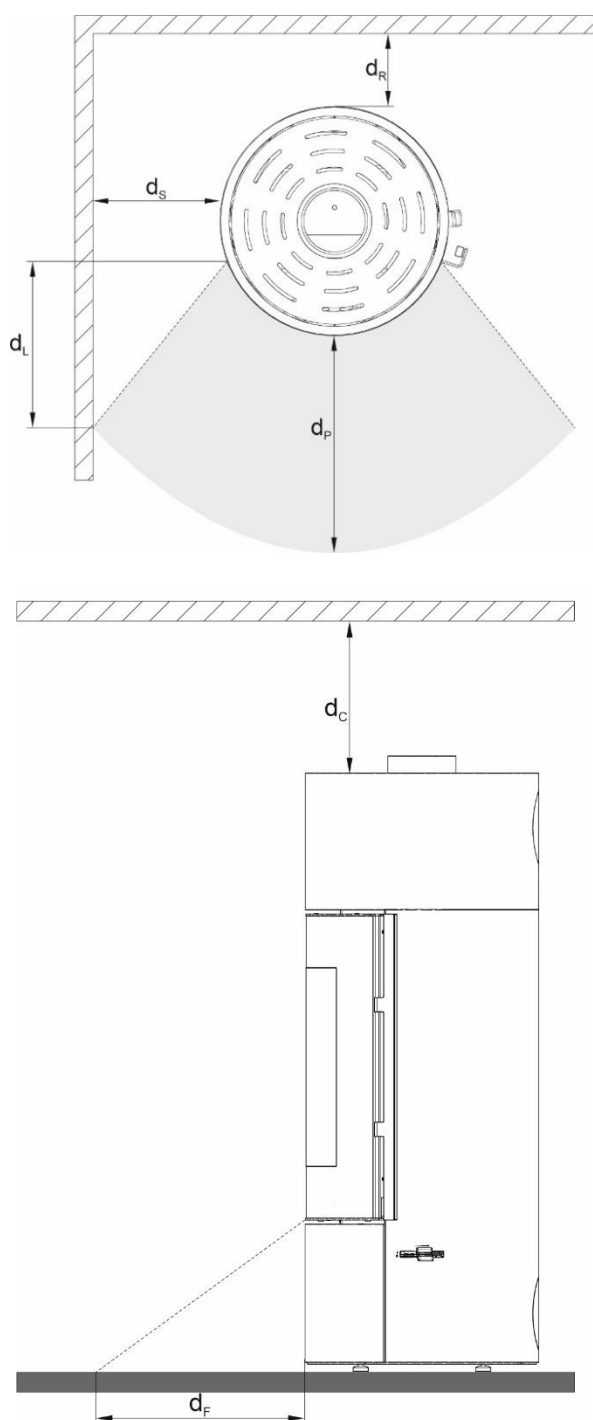


*Promieniowanie, zwłaszcza przez szklane powierzchnie, może spowodować zapalenie się palnych przedmiotów otaczających urządzenie.*

Tabela 3. Bezpieczeństwo pożarowe

Minimalna odległość do materiału palnego:	j.m.	DEFRO HOME ORION 2.0 DEFRO HOME ORION PLS 2.0
ściany tylnej $d_R$	mm	300
ścian bocznych $d_S$	mm	1000
powierzchni górnej do stropu $d_C$	mm	>750
ściany przedniej $d_P$	mm	1500
ściany przedniej w dolnym przednim obszarze promieniowania $d_F$	mm	600
ściany przedniej w bocznym przednim obszarze promieniowania $d_L$	mm	500
powierzchni dolnej $d_B$	mm	wymagane podłoże niepalne

Odległość urządzenia od ścian wykonanych z materiałów niepalnych powinna wynosić minimum 80 mm.



Rysunek 3. Ustawienia ogrzewacza - odległości do materiałów palnych

W przypadku braku możliwości zachowania wskazanych wyżej odległości, należy zastosować środki technologiczne oraz budowlane celem uniknięcia jakiegokolwiek ryzyka pożaru.



**W przypadku podłogi wykonanej z łatwopalnych materiałów należy przygotować płaszczyznę chroniącą podłogę oraz wykonać zabezpieczenie zgodnie z normami obowiązującymi w danym kraju.**

Pomieszczenie, w którym zainstalowany jest ogrzewacz wymaga skutecznej wentylacji, niezbędnej do usuwania wilgoci, dwutlenku węgla oraz innych zanieczyszczeń. Wentylację można zapewnić, wykonując stałe otwory wentylacyjne w ścianie wychodzącej na zewnątrz lub stosując indywidualne bądź zbiorcze przewody wentylacyjne.

W tym celu w ścianie zewnętrznej w pobliżu urządzenia należy wykonać otwór przelotowy o wolnym przekroju 100 cm<sup>2</sup> (otwór o średnicy 12 cm lub kwadrat 10 x 10 cm), zabezpieczony kratką po stronie wewnętrznej i na zewnątrz.

Poza tym wlot powietrza powinien być:

- połączony bezpośrednio z pomieszczeniem, w którym przewidziano instalację ogrzewacza wolnostojącego,
- zabezpieczony kratką, siatką metalową lub odpowiednią osłoną nie ograniczającą minimalnego przekroju,
- umieszczony tak, aby niemożliwe było zatkanie go,
- umieszczony z zachowaniem odpowiednich odległości zapobiegających zawirowywaniu powietrza (np. w stosunku do okien).



**Wentylatory wyciągowe działające w tym samym pomieszczeniu lub przestrzeni co urządzenie mogą powodować problemy**

Niedozwolony jest montaż urządzenia w:

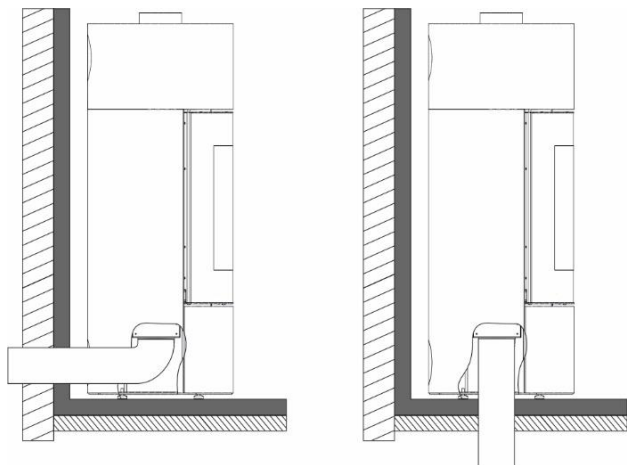
- miejscach o dużej wilgotności (np. pralnie, sauny, łazienki)
- pomieszczeniach bez okien i wentylacji,
- systemach wentylacyjnych, w których ciśnienie jest niższe niż -15 Pa.
- pomieszczeniach o kubaturze mniejszej niż określona w przepisach
- pomieszczeniach z przechowywanymi łatwopalnymi materiałami np. garderobach

### 5.3. Podłączenie do zewnętrznego wlotu powietrza

Ogrzewacz pokojowy serii DEFRO HOME ORION 2.0 jest urządzeniem z zamkniętą komorą spalania, które pobiera powietrze niezbędne do procesu spalania bezpośrednio z zewnątrz budynku za pomocą specjalnego przewodu doprowadzającego powietrze. Średnica tego przewodu powinna być równa lub większa od średnicy króćca przyłączeniowego (króćca poboru powietrza) danego urządzenia podanej w tabeli nr 1. Wlot powietrza

zewnątrznego powinien znajdować się nad gruntem, być zabezpieczony siatką ochronną i oddalony od wylotu spalin. Podczas pracy i czyszczenia kratki powietrznej przepustnica odcinająca powinna być otwarta.

Urządzenia serii DEFRO HOME ORION 2.0 oferują dwa warianty podłączenia zewnętrznego wlotu powietrza: z tyłu lub od dołu ogrzewacza.



Rysunek 4. Podłączenie ogrzewacza serii DEFRO HOME ORION 2.0 do zewnętrznego wlotu powietrza



**Zabrania się stosowania mechanicznej wentylacji wyciągowej, gdy urządzenie nie jest podłączone do szczelnego zewnętrznego poboru powietrza.**

#### 5.4. Instalacja do przewodu kominowego

Ogrzewacz powinien być podłączony do indywidualnego przewodu kominowego (spalinowego). Minimalna wielkość ciągu kominowego powinna wynosić: 12 Pa.



**W przypadku zbyt niskiego ciągu kominowego urządzenie nie może być eksploatowane.**

Podczas wykonywania otworu na przeprowadzenie rury odprowadzającej spaliny należy uwzględnić ewentualne występowanie w pobliżu materiałów łatwopalnych. Jeśli otwór ma przechodzić przez ścianę drewnianą lub wykonaną z materiału wrażliwego na ciepło należy obowiązkowo zachować odległość minimalną od materiałów palnych zgodną z wartością podaną na etykiecie certyfikacji przewodu spalinowego.

W przypadku potrzeby, należy zastosować dodatkową izolację termiczną o grubości co najmniej 6 cm, wykonaną z materiałów o przewodności cieplnej nie większej niż 0,04 W/(m·K), aby zabezpieczyć elementy konstrukcyjne przed nadmiernym nagrzewaniem.

Ewentualnie zaleca się zastosowanie zaizolowanej rury przemysłowej, która może być używana również na zewnątrz, w celu uniknięcia powstawania skroplin.

Dla prawidłowego działania złącze pomiędzy ogrzewaczem a przewodem kominowym lub kanałem dymowym powinno być wykonane wg poniższych zaleceń:

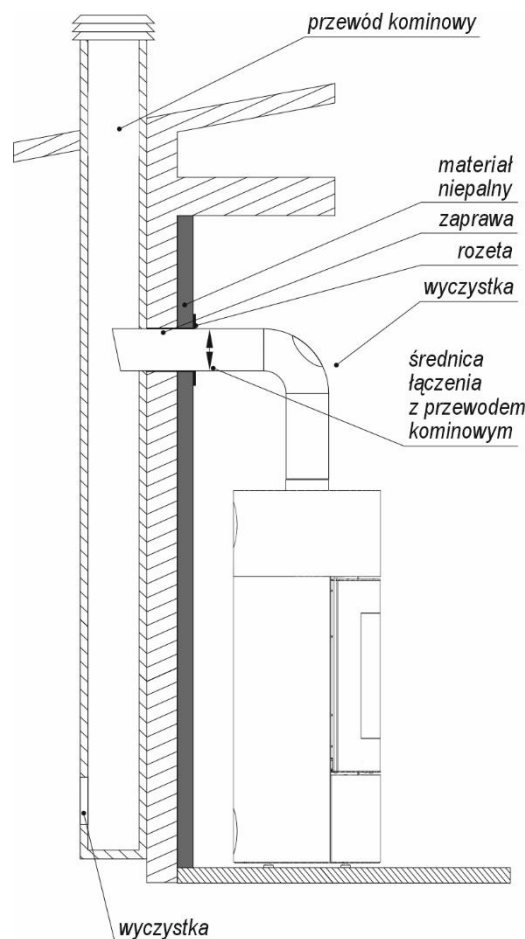
- poziome odcinki muszą posiadać minimalne pochylenie 3% do góry,
- długość poziomego odcinka musi być minimalna i nie przekraczać 2/3 metra,
- ilość zmian kierunków łącznie z zastosowaniem elementu w kształcie "T" nie może przekraczać 4.

Komin lub pojedynczy kanał dymowy muszą spełniać następujące wymagania:

- być wytrzymałe na produkty spalania, nieprzemakalne i odpowiednio izolowane, zgodnie z warunkami zastosowania,
- być wykonane z materiałów wytrzymałych na zwyczajne naprężenia mechaniczne, ciepło, działanie produktów spalania i ewentualny kondensat,
- posiadać pionowy przebieg ze zmianą kierunku osi nieprzekraczającą 45°,
- być odpowiednio oddalone pustą przestrzenią lub odpowiednią izolacją od spalanych lub łatwopalnych materiałów,
- najlepiej posiadać okrągły przekrój wewnętrzny: kwadratowy lub prostokątny przekrój musi posiadać zaokrąglone naroża z promieniem nie mniejszym niż 20 mm,
- przekrój wewnętrzny musi być stały, wolny i niezależny,
- posiadać prostokątny przekrój z maksymalnym stosunkiem pomiędzy dwoma bokami równym 1,5.



**Należy spełnić obowiązujące krajowe przepisy instalacyjne i budowlane. Prawidłowe działanie kominu należy sprawdzić zgodnie z EN 13384-2:2015+A1:2019 w zależności od indywidualnej sytuacji.**



Rysunek 5. Podłączenie ogrzewacza serii DEFRO HOME ORION 2.0 do przewodu kominowego.



**Instalacja do przewodu kominowego powinna zapewniać dostęp do czyszczenia łącznika, a cały system kominowy powinien być wyposażony w odpowiednie otwory rewizyjne zamknięte szczelnymi drzwiczkami.**

## 6. OBSŁUGA I EKSPLOATACJA

**!** *Podczas użytkowania urządzenia należy przestrzegać wszystkich lokalnych przepisów, w tym przepisów odnoszących się do norm krajowych i europejskich.*

### 6.1. Uwagi wstępne

**i** *Nie należy dotykać ogrzewacza podczas pierwszego rozpalenia, ponieważ w tej fazie twardnieje lakier. Dotknięcie lakieru mogłoby odsonić stalową powierzchnię.*

W razie konieczności lakier można odświeżyć przy użyciu farby w sprayu o jednakowym kolorze.

**i** *Należy zapewnić skuteczną wentylację pomieszczenia podczas pierwszego rozpalenia, ponieważ z ogrzewacza będzie wydobywać się niewielka ilość dymu oraz zapach lakieru.*

Nie należy pozostawać w pobliżu ogrzewacza i konieczne jest wietrzenie pomieszczenia. Dym i zapach lakieru znikną po około godzinie działania. Przypominamy jednak, że nie są one szkodliwe dla zdrowia.

Podczas faz rozgrzewania i stygnięcia ogrzewacz ulega rozszerzaniu i kurczeniu się, co może powodować lekkie trzeszczenie. Jest to zjawisko absolutnie normalne, bowiem struktura urządzenia wykonana jest ze stali walcowanej i zjawisko to nie może być uważane za wadę.

**i** *W wyniku oddziaływania wysokich temperatur podczas użytkowania oraz późniejszego schładzania urządzenia następuje rozszerzanie się i kurczenie stalowej konstrukcji. Może to powodować metaliczne dźwięki podczas zmian temperatury. Jest to zjawisko całkowicie normalne i nie należy go uważać za wadę produktu.*

Bardzo ważne jest, aby ogrzewacz nie został od razu nadmiernie przegrzany, lecz aby był doprowadzany stopniowo do żądanej temperatury. Należy stosować niskie moce grzania. Podczas kolejnego rozpalenia ognia będzie można korzystać z całej dostępnej mocy cieplnej. W ten sposób uniknie się uszkodzenia płytek ceramicznych, spawów i stalowej konstrukcji.

**!** *Nie należy natychmiast oczekiwać efektów ogrzewania!*

**!** *Pierwsze trzy rozpalenia należy wykonywać na 1/3 zalecanego załadunku paliwa, tak by dokończyć proces hartowania i ewentualnego osuszania elementów ceramicznych w urządzeniu.*

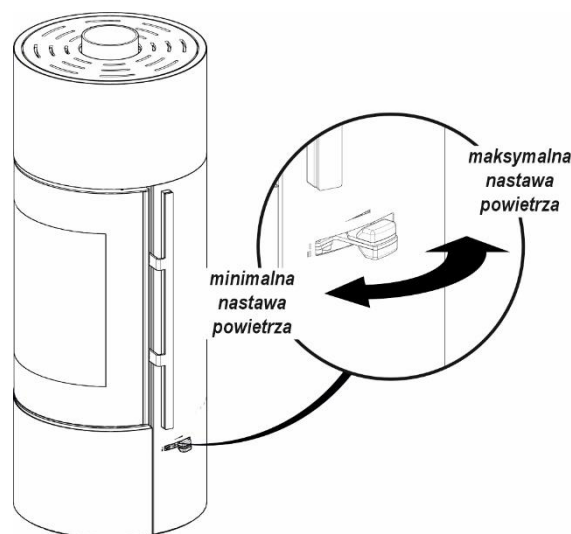
### 6.2. Pierwsze uruchomienie oraz eksploatacja

**i** *Sprawdzenia prawidłowości i szczelności podłączenia urządzenia, przygotowania do eksploatacji zgodnie z niniejszą instrukcją i obowiązującymi przepisami oraz pierwszego uruchomienia i przeszkolenia użytkownika w zakresie pracy urządzenia i jego obsługi może dokonać tylko AUTORYZOWANY SERWIS PRODUCENTA.*

Zalecanym sposobem rozpalenia jest rozpalenie od góry. Przed przystąpieniem do rozpalenia należy ustawić suwak regulacji dopływu powietrza w maksymalnym otwarciu (oznaczenie na uchwycie, pokazane na rysunku 6). Następnie otworzyć drzwi ogrzewacza i na ruszcie ułożyć paliwo warstwowo: na dole ułożyć rozłupane grube polana, kolejną warstwę z nieco cieńszych polan a na szczycie ułożyć drobne szczapy, w których można umieścić dodatkowo ekologiczną rozpałkę kominkową i odpalić. Ważne jest, aby pomiędzy każdym z polan oraz szczapami była wolna przestrzeń (ok. 1 cm).

Należy stosować wyłącznie zalecane paliwa zgodne z charakterystyką przedstawioną w roz. 4.4.

**⊘** *Nigdy nie używaj benzyny, paliwa do lamp naftowych, nafty, płynu do zapalniczek, alkoholu etylowego lub podobnych płynów do wzniecania lub „ponownego rozpalenia” ognia w ogrzewaczu. Wszystkie takie płyny należy trzymać z dala od ogrzewacza, gdy jest on używany;*



Rysunek 6. Regulacja dopływu powietrza

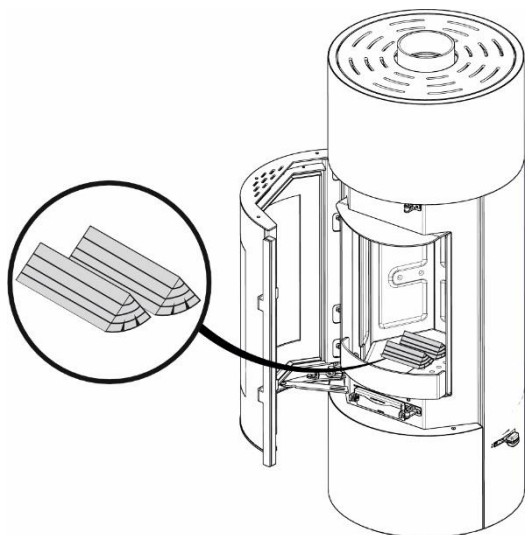
W celu ułatwienia rozpalenia, w początkowej fazie procesu można lekko uchylić drzwi ogrzewacza, tymczasowo rozszczelniając komorę spalania, a po rozpaleniu należy szczelnie zamknąć drzwi urządzenia. Podczas palenia drzwi należy otwierać tylko w przypadku dokładania paliwa

Załadunku paliwa należy dokonać po zaniku płomienia, gdy w palenisku pozostanie jedynie warstwa w postaci żaru. Przed dołożeniem drewna należy rozgarnąć pozostałą warstwę żaru, odczekać 4-10 minut i uzupełnić drewnem komorę spalania zgodnie z rysunkiem 7. Za kryterium zakończenia cyklu palenia należy uznać emisję CO<sub>2</sub> na poziomie około 3-5%.

Zalecany załadunek paliwa podano w tabeli 1.

Prawidłowy płomień powinien mieć, po ok. 2-3 minutach od załadunku, jasnożółtą barwę i długość ok. 20-40 cm zależnie od mocy urządzenia. Intensywność procesu spalania, należy ustawić „suwakiem regulacji dopływu powietrza”, tak aby czas wypalania załadunku odpowiadał wartościom podanym w tabeli 1. W przypadku problemów z uzyskaniem w krótkim czasie prawidłowego płomienia należy zwiększyć otwarcie przepustnicy, a po rozpaleniu ustawić docelowe położenie.

**!** *Podczas otwierania drzwiczek nie należy nigdy stać na wprost ogrzewacza. Grozi to poparzeniem. Podczas uzupełniania paliwa należy zwrócić szczególną uwagę, aby nie uszkodzić ceramiki.*



Rysunek 7. Sposób ułożenia paliwa

Podczas pierwszych godzin palenia będzie wydobywał się zapach farby korpusu. Jest to całkowicie normalne. W tym czasie należy silnie wietrzyć pomieszczenie. Po całkowitym wypaleniu paliwa i wystygnięciu urządzenia należy raz jeszcze sprawdzić szczelność połączeń.

**!** *Podczas pracy elementy obudowy mają wysoką temperaturę. Należy zachować szczególną ostrożność.*

Przed każdym kolejnym uruchomieniem urządzenia należy opróżnić szufladę na popiół (patrz rozdział 7.1.1). Należy również wyczyścić szybę. Nie używać ostrych materiałów. Uszkodzi to powierzchnię szyby i sitodruku.

### 6.3. Wygaszanie

Wygaszanie następuje poprzez zamknięcie dopływu powietrza pierwotnego, w takim wypadku należy poczekać na samoistne wypalenie się paliwa.

W przypadku konieczności szybkiego wygaszenia płomienia, komorę paleniska należy zasypać suchym piaskiem lub popiołem. Niedopuszczalne jest gaszenie ognia przez polewanie wodą grozi to uszkodzeniem elementów urządzenia.

**!** *Po dłuższej przerwie w pracy urządzenia należy sprawdzić drożność kanału kominowego.*

## 7. KONSERWACJA I CZYSZCZENIE

**!** *Wszelkie czynności związane z czyszczeniem wszystkich elementów powinny być przeprowadzane, gdy ogrzewacz jest zupełnie zimny. Wymagane jest stosowanie rękawic ochronnych.*

*Zabrania się czyszczenia urządzenia (wszystkich elementów malowanych oraz uszczelnień) za pomocą środków chemicznych, liquidów oraz wilgotnych ścierek, ręczników, czyściw itp. w przypadku nieprzestrzegania powyższych zasad, mogą powstać przebarwienia, źródła korozji, które nie podlegają gwarancji.*

**i** *Dobrze jest zapewnić odpowiednią wentylację pomieszczenia w trakcie czyszczenia urządzenia.*

### 7.1. Podstawowa obsługa i czyszczenie przez użytkownika

**!** *Wszystkie czynności należy wykonywać ze szczególnym zachowaniem ostrożności i mogą je wykonywać tylko osoby dorosłe, które zapoznały się z niniejszą instrukcją. Należy dopilnować, aby podczas czyszczenia urządzenia w pobliżu nie znajdowały się dzieci.*

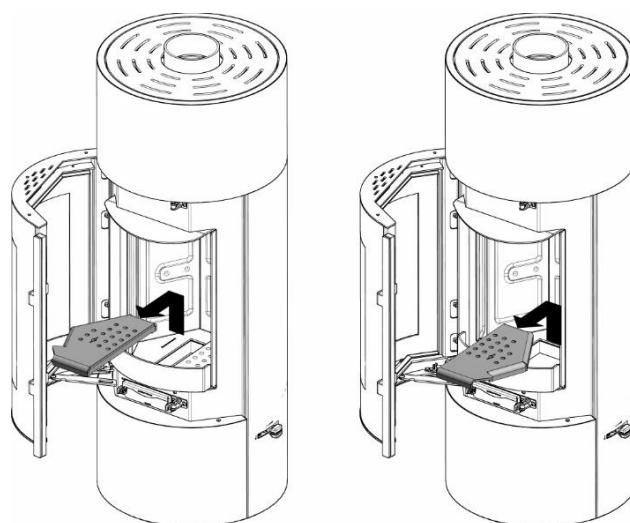
*Do obsługi używać rękawic, okularów ochronnych i nakrycia głowy.*

#### 7.1.1. Czyszczenie przed każdym uruchomieniem

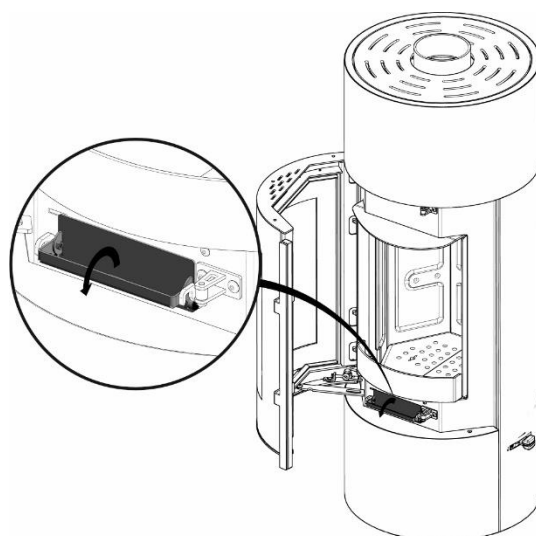
**!** *Bezwzględnie przed każdym uruchomieniem sprawdzić i ewentualnie oczyścić kanały spalinowe urządzenia. Regularnie sprawdzać drożność kanałów spalinowych.*

Przed każdym kolejnym uruchomieniem urządzenia należy oczyścić i opróżnić szufladę na popiół postępując ostrożnie z gorącym popiołem. W tym celu należy wyjąć obie części rusztu, zsunąć pozostałości popiołu do szuflady, a następnie wyjąć szufladę zgodnie z rysunkiem nr 8. Tylko jeśli popiół jest całkowicie zimny możliwe jest usunięcie go za pomocą odkurzacza. W tym wypadku należy używać odkurzacza przystosowanego do odkurzania cząstek o określonym rozmiarze.

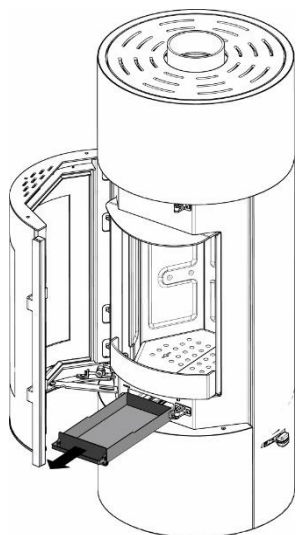
Po zakończeniu czyszczenia należy ponownie umieścić szufladę na popiołu pod rusztem, upewniając się o odpowiednim jej ułożeniu.



Wyjąć obie części rusztu.



Opuści rączkę szuflady na popiół zgodnie ze wskazówką powyżej



Wyjąć szufladę

Rysunek 8. Czyszczenie ogrzewacza

### 7.1.2. Czyszczenie szyby

Czyszczenie szyby może odbywać się wyłącznie, gdy urządzenie nie pracuje i posiada temperaturę pokojową.

Do czyszczenia szyb ogrzewacza zalecamy stosowanie tylko gąbki DH. Gąbka służy do czyszczenia wyłącznie szyb. Za jej pomocą nie należy czyścić uszczelek oraz elementów metalowych. Nie nadaje się również do czyszczenia szyb z pyrolizą. Gąbka może być użyta kilkanaście razy, w zależności od stopnia zabrudzenia szyby ogrzewacza. Czyścić należy szarą stroną, a po użyciu każdorazowo otrzepać.

Za każdym razem przed czyszczeniem szyby należy zabezpieczyć elementy i powierzchnie lakierowane oraz uszczelki przed zalaniem, gdyż wpływa to na ich szybsze zużycie. Brak zabezpieczenia sznurów otaczających szyby, skutkuje utratą ich właściwości np.: nasiąknięcie chemią i wejście w reakcję z wysoką temperaturą powodując uszkodzenie szyby.

Nie zalecamy stosowania żadnych płynów do mycia szyb kominkowych, liquidów i chemii. Nie należy używać produktów, które mogą porysować szybę. W popiele mogą znajdować się substancje, które rysują ceramikę szklaną.



**Nie należy otwierać drzwiczek w celu czyszczenia szyby w trakcie pracy urządzenia. Czyszczenie szyby możliwe jest jedynie, gdy urządzenie jest zimne.**



**Zabrania się stosowania środków lub materiałów ściernych, ze względu na możliwość porysowania powłoki szyby.**

**Zabrania się stosowania czyszczących środków chemicznych, gdyż kontakt z takimi środkami może spowodować uszkodzenie elementów ogrzewacza pokojowego, tj. nadruku na szybie, szyby, uszczelek, powierzchni lakierowanych.**

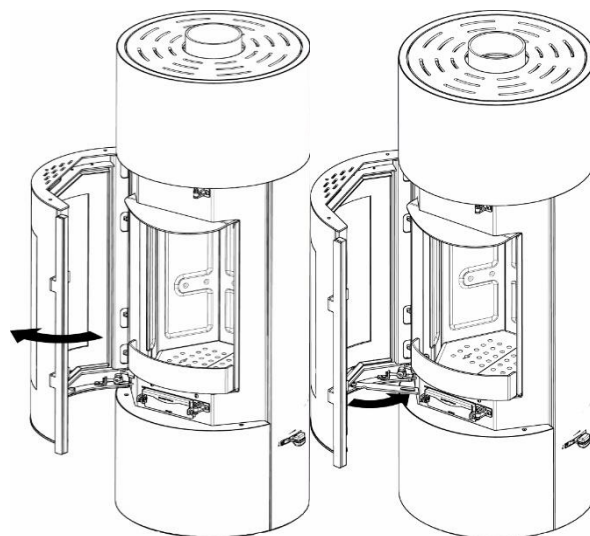
### 7.1.3. Drzwi/uszczelki

Powierzchnie cierne zawiasów drzwiczek i mechanizmu zamykającego należy okazjnie przesmarować smarem grafitowym. Przed każdym sezonem grzewczym należy dokonać przeglądu i czyszczenia całego urządzenia. Należy zwrócić szczególną uwagę na stan uszczelek, wymienić je w razie konieczności.



**Zabrania się użytkowania urządzenia z uszkodzoną uszczelką wokół drzwi oraz komory spalania.**

Drzwi ogrzewacza wyposażone są w mechanizm samodomykający. Po otwarciu drzwi, należy zabezpieczyć je blokadą zgodnie z rysunkiem nr 9. Aby ponownie zamknąć drzwi, należy zwolnić blokadę.



Rysunek 9. Mechanizm blokady drzwi

### 7.1.4. Komora paleniskowa

Okresowo, w zależności od wilgotności i gatunku stosowanego drewna, należy przeprowadzić czyszczenie komory paleniskowej urządzenia.

### 7.1.5. Przewód kominowy

Zgodnie z obowiązującymi przepisami czyszczenie przewodu kominowego należy przeprowadzić co najmniej raz na kwartał. Czyszczenia przewodu powinna dokonać firma kominarska, a fakt ten należy udokumentować w Książce Gwarancyjnej.



**Spaliny wydobywające się z zatkanego kominu są niebezpieczne. Komin i łącznik należy utrzymywać w czystości.**

**Powinny one być czyszczone przed każdym sezonem grzewczym.**

**Opary powstające w wyniku zatkania kominu są niebezpieczne. Komin i przewód spalinowy należy utrzymywać w czystości; czyścić zgodnie z instrukcjami.**

**Przewody spalinowe urządzenia należy utrzymywać w czystości; czyścić zgodnie z instrukcjami.**

**Używaj tylko zalecanych paliw.**

**Przeczytaj instrukcję obsługi.**



**Po dłuższej przerwie w pracy urządzenia należy sprawdzić drożność kanału kominowego.**

## 7.2. Okresowy przegląd przez autoryzowany serwis

Po zakończeniu sezonu grzewczego konieczne jest wyczyszczenie komory, przez którą przepływają spaliny. Jest to czyszczenie obowiązkowe i ma na celu usunięcie wszelkich pozostałości ze spalania.



**Okresowy przegląd urządzenia powinien przeprowadzać wyłącznie wykwalifikowany serwis producenta.**

## 7.3. Zakończenie użytkowania

Po zakończeniu każdego sezonu grzewczego zaleca się całkowicie wyłączyć i oczyścić urządzenie.



**Podczas nieużywania urządzenia zaleca się zamykanie przepustnicy dołotu powietrza, tak by nie dopuścić do procesu wchłaniania wilgoci przez ceramiton.**

## 8. ROZWIĄZYWANIE EWENTUALNYCH PROBLEMÓW

W czasie eksploatacji urządzenia mogą wystąpić pewne anomalie wskazujące na nieprawidłowości w działaniu. Może być to spowodowane niewłaściwym zainstalowaniem urządzenia bez zachowania obowiązujących przepisów budowlanych bądź postanowień niniejszej instrukcji lub z przyczyn zewnętrznych, np. środowiska naturalnego.

Poniżej przedstawiono najczęściej występujące przyczyny nieprawidłowej pracy urządzenia wraz ze sposobem ich rozwiązania.

### **Cofanie dymu przy otwartych drzwiach:**

- zbyt gwałtowne otwieranie drzwiczek (otwierać drzwiczki powoli);
- jeśli został zamontowany szyber jako regulator ciągu kominowego – otworzyć szyber przy każdorazowym otwarciu drzwi;
- niedostateczny dopływ powietrza do pomieszczenia, w którym zainstalowane jest urządzenie (zapewnić odpowiednią wentylację w pomieszczeniu lub doprowadzić powietrze do komory spalania zgodnie z wytycznymi instrukcji);
- warunki atmosferyczne: niskie ciśnienie, mgły i opady, gwałtowne zmiany temperatury;
- niedostateczny ciąg kominowy (dokonać kontroli kominarskiej przewodu kominowego).

### **Zjawisko niedostatecznego grzania lub wygasania:**

- mała ilość opału w palenisku (załadować palenisko zgodnie z instrukcją);
- zbyt duża wilgotność drewna użyta do spalania (używać drewna o wilgotności do 20%) duża część pozyskanej energii ulega utracie w procesie odparowania wody;
- zbyt mały ciąg kominowy (dokonać kontroli kominarskiej przewodu kominowego).

### **Zjawisko niedostatecznego grzania pomimo dobrego spalania w komorze spalania:**

- niskokaloryczne „miękkie” drewno (używać drewna zgodnie z zalecanym w instrukcji);
- zbyt duża wilgotność drewna użyta do spalania (używać drewna o wilgotności do 20%);
- zbyt rozdrobnione drewno, zbyt grube polana drewna:

### **Nadmierne brudzenie się szyby:**

- mało intensywne spalanie (palenie przy bardzo małym płomieniu, jako paliwa używać wyłącznie suchego drewna);
- używanie iglastego żywicznego drewna jako opału (jako opału używać suchego liściastego drewna przewidzianego w instrukcji eksploatacji ogrzewacza).

**Prawidłowe funkcjonowanie może być zakłócone warunkami atmosferycznymi (wilgotność powietrza, mgła, wiatr, ciśnienie atmosferyczne), a niekiedy poprzez blisko zlokalizowane wysokie obiekty.**

**W przypadku powtarzających się problemów należy zwrócić się o ekspertyzę do firmy kominarskiej o potwierdzenie przyczyny takiego stanu oraz o wskazanie najlepszego rozwiązania problemu.**

## 9. POSTĘPOWANIE W PRZYPADKU WYSTĄPIENIA POŻARU PRZEWODU KOMINOWEGO (ZAPALENIA SIĘ SADZY W KOMINIE).



**Aby zapobiec zapaleniu się sadzy w kominie należy zadbać o systematyczne czyszczenie przewodów dymowych.**

Zapalenie się sadzy w kominie jest to zapalenie się cząstek nagromadzonych wewnątrz przewodów kominowych (spalinowych), które zbierały się w czasie pracy urządzeń ogrzewczych, a nie były wyczyszczone przez kominarzy. W przypadku zaistnienia pożaru w kominie należy:

- wykonując połączenie na numer alarmowy 998 lub 112, wezwać Straż Pożarną, podając szczegółowo informacje co się dzieje i jak dojechać do danego budynku;
- wygasić ogień w kominku zamykając dopływ zimnego powietrza do komory paleniskowej;
- zamknąć szczelnie drzwi ogrzewacza oraz wycystki kominu odcinając dopływ powietrza (z braku powietrza ogień z czasem może wygasnąć);
- przez cały czas kontrolować całą długość przewodu kominowego od strony pomieszczeń czy nie występują pęknięcia zagrożające rozprzestrzenianiu się ognia do pomieszczeń;
- przygotować do ewentualnego użycia środki gaśnicze, np. gaśnice, koc gaśniczy, podpięty wąż do instalacji wodnej, wodę w pojemniku;
- udostępnić pomieszczenia i udzielić niezbędnych informacji przybyłym strażakom.



**Zabrania się w sposób bezwzględny zalewania kominu wodą, grozi to jego rozerwaniem.**

**Należy pamiętać, iż przez nieszczelne przewody mogą wydostać się palące iskry lub bardzo gorące gazy spalinowe, w tym groźny, niewyczuwalny tlenek węgla (czad).**



**Po pożarze sadzy w kominie należy wezwać kominarza, aby dokonał wyczyszczenia przewodów i zwrócił uwagę na ich stan techniczny.**

## 10. LIKWIDACJA PO UPŁYWIE ŻYWOTNOŚCI

Ogrzewacz pokojowy został wykonany z materiałów neutralnych dla środowiska. Po wyeksploatowaniu i zużyciu urządzenia należy dokonać demontażu części połączonych śrubami poprzez ich odkręcenie, a spawanych poprzez cięcie. Elementy ogrzewacza podlegają normalnej zbiórce odpadów, głównie jako złom stalowy. Należy zachować środki ostrożności i bezpieczeństwa przy demontażu urządzenia poprzez stosowanie odpowiednich narzędzi ręcznych i mechanicznych oraz środków ochrony osobistej (rękawice, ubranie robocze, fartuch, okulary itp.).

## 11. UWAGI DOTYCZĄCE UŻYTKOWANIA OGRZEWACZA POKOJOWEGO



**Bezwzględnie należy zapoznać się i przestrzegać poniższych zasad bezpiecznego użytkowania ogrzewaczy pokojowych.**

1. Ogrzewacze pokojowe mogą obsługiwać tylko osoby dorosłe, które zapoznały się z niniejszą instrukcją obsługi i przeszkolone są w zakresie obsługi.
2. Zabrania się przebywania dzieci w pobliżu urządzenia bez obecności dorosłych.
3. Do rozpalamia paliwa nie wolno używać cieczy łatwopalnych należy stosować paliwo stałe (np. turystyczne), papier itp.
4. W pobliżu szyby ogrzewacza oraz w jego bliskim otoczeniu nie wolno umieszczać materiałów łatwopalnych.
5. Zabrania się gasić ognia w palenisku wodą.
6. Zabroniona jest eksploatacja ogrzewacza z pękniętą szybą. Należy stosować paliwo zalecane przez producenta.
7. Podczas otwierania drzwiczek nie należy nigdy stać na wprost ogrzewacza. Grozi to poparzeniem.
8. Podczas wybierania popiołu nie mogą się znajdować w odległości mniejszej niż 1500 mm od ogrzewacza materiały łatwopalne. Popiół należy przekładać do naczyń żaroodpornych z pokrywą.
10. Po zakończeniu sezonu grzewczego ogrzewacz oraz przewód dymny należy dokładnie wyczyścić.

11. Dopuszczalne są punktowe ogniska korozji, gdyż nie wpływają na poprawne działanie urządzenia i nie obniżają jego funkcjonalności. Mogą powstawać w wyniku nieprawidłowego przechowywania urządzeń (np. w pomieszczeniach o dużej wilgotności).
12. Podczas eksploatacji może pojawiać się zjawisko skraplania pary wodnej – kondensat

**KARTA PRODUKTU**  
**zgodnie z Rozporządzeniem Komisji (UE) nr 2015/1185**  
**w sprawie wykonania Dyrektywy Parlamentu Europejskiego i Rady 2009/125/WE**

**Parametry urządzenia**

Identyfikator(-y) modelu: DEFRO HOME ORION 2.0, DEFRO HOME ORION PLS 2.0											
Funkcja ogrzewania pośredniego: <del>tak</del> /nie]											
Bezpośrednia moc cieplna: 7,0 (kW)											
Pośrednia moc cieplna: N/A (kW)											
Paliwo	Paliwo zalecane (tylko jedno):	Inne odpowiednie paliwo(-a):	$\eta_s$ [%]:	Emisje z miejscowych ogrzewaczy pomieszczeń przy nominalnej mocy cieplnej				Emisje z miejscowych ogrzewaczy pomieszczeń przy minimalnej mocy cieplnej			
				PM	OGC	CO	NO <sub>x</sub>	PM	OGC	CO	NO <sub>x</sub>
				mg/Nm <sup>3</sup> (13 % O <sub>2</sub> )				mg/Nm <sup>3</sup> (13 % O <sub>2</sub> )			
Polana drewna o wilgotności ≤ 25 %	tak	nie	71	40	120	1500	200	n/a	n/a	n/a	n/a
Drewno prasowane o wilgotności < 12 %	nie	nie									
Inna biomasa drzewna	nie	nie									
Biomasa nie drzewna	nie	nie									
Antracyt i węgiel chudy	nie	nie									
Koks metalurgiczny	nie	nie									
Półkoks	nie	nie									
Węgiel kamienny	nie	nie									
Brykiety z węgla brunatnego	nie	nie									
Brykiety z torfu	nie	nie									
Brykiety z mieszanego paliwa kopalnego	nie	nie									
Inne paliwo kopalne	nie	nie									
Brykiety z mieszanki biomasy i paliwa kopalnego	nie	nie									
Inna mieszanka biomasy i paliwa stałego	nie	nie									

**Charakterystyka w wypadku eksploatacji przy użyciu wyłącznie paliwa zalecanego**

Parametr	Oznaczenie	Wartość	Jednostka	Parametr	Oznaczenie	Wartość	Jednostka
<b>Moc cieplna</b>				<b>Sprawność użytkowa (wartość opałowa w stanie roboczym)</b>			
Nominalna moc cieplna	P <sub>nom</sub>	7,0	kW	Sprawność użytkowa przy nominalnej mocy cieplnej	$\eta_{th, nom}$	81,2	%
Minimalna moc cieplna (orientacyjna)	P <sub>min</sub>	-	kW	Sprawność użytkowa przy minimalnej mocy cieplnej (orientacyjna)	$\eta_{th, min}$	-	%
<b>Zużycie energii elektrycznej na potrzeby własne</b>				<b>Rodzaj mocy cieplnej/regulacja temperatury w pomieszczeniu (należy wybrać jedną opcję)</b>			
Przy nominalnej mocy cieplnej	e <sub>lmax</sub>	-	kW	jednostopniowa moc cieplna bez regulacji temperatury w pomieszczeniu		tak/nie	
Przy minimalnej mocy cieplnej	e <sub>lmin</sub>	-	kW	co najmniej dwa ręczne stopnie bez regulacji temperatury w pomieszczeniu		tak/nie	
W trybie czuwania	e <sub>lsb</sub>	-	kW	mechaniczna regulacja temperatury w pomieszczeniu za pomocą termostatu		tak/nie	
<b>Zapotrzebowanie na energię stałego płomienia pilotującego</b>				elektroniczna regulacja temperatury w pomieszczeniu			
Zapotrzebowanie na energię płomienia pilotującego (o ile dotyczy)	P <sub>pilot</sub>		kW	elektroniczna regulacja temperatury w pomieszczeniu i sterownik dobowy		tak/nie	
				elektroniczna regulacja temperatury w pomieszczeniu i sterownik tygodniowy			
				<b>Inne opcje regulacji (można wybrać kilka)</b>			
				regulacja temperatury w pomieszczeniu z wykrywaniem obecności			
				regulacja temperatury w pomieszczeniu z wykrywaniem otwartego okna			
				opcja regulacji na odległość			

**Nazwa/imię i nazwisko oraz adres producenta lub jego upoważnionego przedstawiciela:**

DEFRO R. Dziubela spółka komandytowa  
 ul. Powiatowa 111A, 26-067 Ruda Strawczyńska

Robert Dziubela – komplementariusz

**KARTA PRODUKTU**  
**zgodnie z Rozporządzeniem Komisji (UE) nr 2015/1186**  
**oraz Rozporządzeniem Parlamentu Europejskiego i Rady (UE) 2017/1369**

**Nazwa i adres dostawcy urządzenia:**

DEFRO R. Dziubela spółka komandytowa  
ul. Powiatowa 111A  
26-067 Ruda Strawczyńska

**Parametry urządzenia**

Identyfikator modelu dostawcy	DEFRO HOME ORION 2.0 DEFRO HOME ORION PLS 2.0
Klasa efektywności energetycznej	A+
Bezpośrednia moc cieplna produktu	7,0 kW
Pośrednia moc cieplna	N/A
Współczynnik efektywności energetycznej	108
Sprawność użytkowa przy nominalnej mocy cieplnej	81,2 %
Sprawność użytkowa przy minimalnym obciążeniu	N/A
Szczególne środki ostrożności	Każdorazowo przed montażem, uruchomieniem lub konserwacją urządzenia należy uwzględnić zalecenia zawarte w Instrukcji Obsługi dostarczonej przez producenta



**DEFRO**  
home 

**DEFRO R. Dziubela spółka komandytowa**

ul. Powiatowa 111A  
26-067 Ruda Strawczyńska  
tel.: 41 303 80 85  
biuro@defrohome.pl  
www.defrohome.pl

Infolinia serwisowa  
509 702 720